



BOLETÍN DE PATENTES CONCEDIDAS



Autoridades:

Presidente: Dr. Carlos María Gallo (Decreto 642/2025)

Patentes Concedidas - Período Diciembre 2025

2



PATENTES CONCEDIDAS

- (10) Patente de Invención
 (11) Resolución GDE N° DI-2025-458-APN-ANP#INPI
 Resolución Administrativa N° AR095573B1
 (21) Acta N° P 20140101196
 (22) Fecha de Presentación 17/03/2014
 (24) Fecha de Resolución 30/12/2025
 (--) Fecha de Vencimiento 17/03/2034
 (30) Prioridad convenio de París US 61/838,537
 24/06/2013; US 61/802,629 16/03/2013
 (47) Fecha de Puesta a Disposición 13/02/2026
 (51) Int. Cl. C07K 16/28, 16/30, 14/705, 19/00; C12N 15/62;
 A61K 39/395; A61P 35/00
 (54) Título - MOLÉCULA AISLADA DEL RECEPTOR
 QUIMÉRICO DE ANTÍGENO (CAR) QUE
 COMPRENDE UN DOMINIO DE UNIÓN ANTI-CD19
 (57) REIVINDICACIÓN
 1. Una molécula aislada del receptor quimérico de
 antígeno (CAR), caracterizada porque comprende: (i)
 un dominio de unión anti-CD19 humanizado que
 comprende una secuencia de aminoácidos de SEQ ID
 NO: 2, SEQ ID NO: 1, SEQ ID NO: 3, SEQ ID NO: 4,
 SEQ ID NO: 5, SEQ ID NO: 6, SEQ ID NO: 7, SEQ ID
 NO: 8, SEQ ID NO: 9, SEQ ID NO: 10, SEQ ID NO:
 11, y SEQ ID NO: 12; (ii) un dominio transmembranal
 CD8 que comprende una secuencia de aminoácidos
 de SEQ ID NO: 15; (iii) un dominio de señalización
 intracelular que comprende un dominio de
 señalización primario de CD3z que comprende una
 secuencia de aminoácidos de SEQ ID NO: 17 o 43 y
 un dominio co-estimulador de CD3z o 4-1BB que
 comprende una secuencia de aminoácidos de SEQ ID
 NO: 16.
 Siguen 22 Reivindicaciones
 (71) Titular - NOVARTIS AG
 LICHTSTRASSE 35, 4056 BASILEA, CH
 THE TRUSTEES OF THE UNIVERSITY OF
 PENNSYLVANIA
 3160 CHESTNUT STREET, SUITE 200, PHILADELPHIA,
 PENNSYLVANIA 19104, US
 (72) Inventor - JENNIFER BROGDON - CARL H. JUNE -
 ANDREAS LOEW - JOHN SCHOLLER - MARCELA
 MAUS
 (74) Agente/s 734
 (45) Fecha de Publicación 20/04/2026

- (10) Patente de Invención
 (11) Resolución GDE N° DI-2025-458-APN-ANP#INPI
 Resolución Administrativa N° AR101293B1
 (21) Acta N° P 20150102344
 (22) Fecha de Presentación 24/07/2015
 (24) Fecha de Resolución 30/12/2025
 (--) Fecha de Vencimiento 24/07/2035
 (30) Prioridad convenio de París EP 14182341 26/08/2014;
 EP 14178656 25/07/2014
 (47) Fecha de Puesta a Disposición 13/02/2026
 (51) Int. Cl. C12N 1/21, 15/65; C12P 21/02
 (54) Título - CÉLULA BACTERIANA HOSPEDADORA
 PARA PRODUCIR UN PÉPTIDO, POLIPÉPTIDO O
 PROTEÍNA RECOMBINANTE DE INTERÉS
 (57) REIVINDICACIÓN

1. Una célula bacteriana hospedadora aislada, para
 producir un péptido, polipéptido o proteína
 recombinante de interés, caracterizada porque dicha
 célula hospedadora comprende 2 copias
 cromosómicas de una secuencia de ácido nucleico
 que codifica una proteína veneno CcdB y comprende
 una copia de una secuencia de ácido nucleico que
 codifica una proteína antídoto CcdA, siempre que
 dichas 2 copias de la secuencia de ácido nucleico que
 codifica la proteína veneno CcdB estén en un replicón
 diferente que la secuencia de ácido nucleico que
 codifica la proteína antídoto CcdA de la proteína
 veneno, en donde la segunda copia de una secuencia
 de ácido nucleico que codifica una proteína veneno
 CcdB está insertada en un lado opuesto del
 cromosoma hospedador bacteriano con respecto a la
 ubicación de la primera copia de la secuencia de ácido
 nucleico que codifica una proteína veneno CcdB, en
 donde dicha secuencia de ácido nucleico que codifica
 la proteína antídoto CcdA es portada por un plásmido,
 en donde el plásmido comprende un sistema de
 expresión en donde está o puede estar insertada una
 secuencia de ácido nucleico que codifica un péptido,
 polipéptido o proteína recombinante de interés, en
 donde la célula bacteriana hospedadora es
 Escherichia coli (E. coli), en donde la proteína veneno
 CcdB comprende la secuencia de aminoácidos
 codificada por SEQ ID NO: 1 y la proteína antídoto
 CcdA comprende la secuencia de aminoácidos
 codificada por SEQ ID NO: 13.
 Siguen 5 Reivindicaciones
 (71) Titular - R.P. SCHERER TECHNOLOGIES, LLC
 112 NORTH CURRY STREET, CARSON CITY, NEVADA 89703,
 US
 (72) Inventor - CÉDRIC SZPIRER - JONATHAN
 CAVRENNE - BENJAMIN MICHEL
 (74) Agente/s 2198
 (45) Fecha de Publicación 20/04/2026

- (10) Patente de Invención
 (11) Resolución GDE N° DI-2025-458-APN-ANP#INPI
 Resolución Administrativa N° AR102044B1
 (21) Acta N° P 20150102543
 (22) Fecha de Presentación 07/08/2015
 (24) Fecha de Resolución 30/12/2025
 (--) Fecha de Vencimiento 07/08/2035
 (30) Prioridad convenio de París US 62/034,970
 08/08/2014
 (47) Fecha de Puesta a Disposición 13/02/2026
 (51) Int. Cl. C12N 15/11, 15/82, 5/10; A01H 5/00, 5/10
 (54) Título - POLINUCLEÓTIDOS REGULADORES DE LA
 EXPRESIÓN GÉNICA EN PLANTAS,
 CONSTRUCTOS Y CÉLULAS TRANSFORMADAS
 CON LOS MISMOS
 (57) REIVINDICACIÓN
 1. Un polinucleótido recombinante aislado que
 comprende un elemento regulatorio operativamente
 unido a un polinucleótido heterólogo, caracterizado
 porque el elemento regulador comprende un
 polinucleótido seleccionado de: (a) un polinucleótido

que comprende la secuencia de ácido nucleico de la SEQ ID NO: 1, en donde dicho polinucleótido exhibe actividad promotora en una célula vegetal, (b) el polinucleótido de la SEQ ID NO: 1, (c) un polinucleótido que comprende la secuencia de ácido nucleico de la SEQ ID NO: 2, en donde dicho polinucleótido exhibe actividad promotora en una célula vegetal, (d) el polinucleótido de la SEQ ID NO: 2, (e) un polinucleótido que comprende la secuencia de ácido nucleico de la SEQ ID NO: 3, en donde dicho polinucleótido exhibe actividad promotora en una célula vegetal, (f) el polinucleótido de la SEQ ID NO: 3, (g) un polinucleótido que comprende la secuencia de ácido nucleico de la SEQ ID NO: 4, en donde dicho polinucleótido exhibe actividad promotora en una célula vegetal, (h) el polinucleótido de la SEQ ID NO: 4, (i) un polinucleótido que comprende la secuencia de ácido nucleico de la SEQ ID NO: 5, en donde dicho polinucleótido exhibe actividad promotora en una célula vegetal, y (j) el polinucleótido de la SEQ ID NO: 5.

Siguen 12 Reivindicaciones

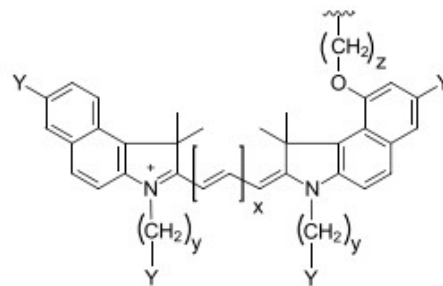
- (71) Titular - PIONEER HI-BRED INTERNATIONAL INC.
7100 N.W. 62ND AVENUE, P.O. BOX 1014, JOHNSTON, IOWA 50131-1014, US
E.I. DU PONT DE NEMOURS & COMPANY
1007 MARKE STREET, SUITE 900, DUPONT BUILDING, WILMINGTON, DELAWARE 19898, US
- (74) Agente/s 627
- (45) Fecha de Publicación 20/04/2026

- (10) Patente de Invención
- (11) Resolución GDE N° DI-2025-458-APN-ANP#INPI
Resolución Administrativa N° AR104895B1
- (21) Acta N° P 20160101650
- (22) Fecha de Presentación 03/06/2016
- (24) Fecha de Resolución 30/12/2025
- (--) Fecha de Vencimiento 03/06/2036
- (30) Prioridad convenio de París EU 15170617 06/03/2015
- (47) Fecha de Puesta a Disposición 13/02/2026
- (51) Int. Cl. C07K 16/30; C07D 403/06; A61K 31/403, 49/00; A61P 35/00
- (54) Título - CONJUGADOS FLUORESCENTES
- (57) REIVINDICACIÓN

1. Un conjugado fluorescente caracterizado porque comprende una fracción de fluorocromo F acoplada a una fracción objetivo T, en donde la fracción F tiene la fórmula (I): (FÓRMULA) en donde Y es seleccionado independientemente y para cada caso entre SO₃H, SO₃⁻ y SO₃M, en donde M es un catión monovalente; x es 2, y es 4 y z es 5; y en donde la fracción objetivo T tiene afinidad con un antígeno tumoral, y se selecciona entre un anticuerpo, un fragmento de un anticuerpo, y una proteína de fusión que comprende al menos una región variable de un anticuerpo.

Siguen 8 Reivindicaciones

- (71) Titular - SURGIMAB S.A.S.
10, PARC CLUB DU MILLÉNAIRE - 1025, AVENUE HENRI BECQUEREL, 34000 MONTPELLIER, FR
- (72) Inventor - FRANCOISE CALLIER - BERENICE FRAMERY
- (74) Agente/s 895, 2198, 684
- (45) Fecha de Publicación 20/04/2026



- (10) Patente de Invención
- (11) Resolución GDE N° DI-2025-459-APN-ANP#INPI
Resolución Administrativa N° AR105497B1
- (21) Acta N° P 20160102278
- (22) Fecha de Presentación 27/07/2016
- (24) Fecha de Resolución 30/12/2025
- (--) Fecha de Vencimiento 27/07/2036
- (30) Prioridad convenio de París EP 15 17 86837 28/07/2015
- (47) Fecha de Puesta a Disposición 13/02/2026
- (51) Int. Cl. G01N 33/53, 33/569, 33/577
- (54) Título - PRUEBA MEJORADA DE ENDOTOXINA BACTERIANA PARA LA DETERMINACIÓN DE ENDOTOXINAS
- (57) REIVINDICACIÓN

1. Método para la preparación de una muestra para un ensayo de lisado de amebocitos de limulus (LAL), en donde la muestra comprende un anticuerpo, caracterizado porque el método comprende los siguientes pasos en el siguiente orden: (a) agregado de iones de magnesio en forma de MgCl₂, a la muestra, (b) dilución de la muestra, y (c) diálisis de la muestra con un valor de pH de entre 5,7 y 8,0, contra una solución acuosa libre de endotoxina.

Siguen 15 Reivindicaciones

- (71) Titular - FORSCHUNGSZENTRUM BORSTEL LEIBNIZ-ZENTRUM FUER MEDIZIN UND BIOWISSENSCHAFTEN
PARKALEE 1-40, 23845 BORSTEL, DE
F. HOFFMANN- LA ROCHE AG
GRENZACHERSTRASSE 124, 4070 BASILEA, CH
- (72) Inventor - CHRISTIAN ALEXANDER - SVEN DEUTSCHMANN - PIERRE LANG - FRIEDRICH VON WINTZINGERODE - ULRICH ZAEHRINGER
- (74) Agente/s 108
- (45) Fecha de Publicación 20/04/2026

- (10) Patente de Invención
- (11) Resolución GDE N° DI-2025-458-APN-ANP#INPI
Resolución Administrativa N° AR107867B1
- (21) Acta N° P 20170100622
- (22) Fecha de Presentación 13/03/2017
- (24) Fecha de Resolución 30/12/2025
- (--) Fecha de Vencimiento 13/03/2037
- (30) Prioridad convenio de París US 62/308,132 14/03/2016
- (47) Fecha de Puesta a Disposición 13/02/2026
- (51) Int. Cl. C07H 1/00, 19/073, 19/10, 21/04; C07F 9/547, C07D 209/16, 209/26, 403/12; A61K 31/7048; C12P 21/02

(54) Título - FOSFORAMIDITAS TRPU

(57) REIVINDICACIÓN

1. Un compuesto, caracterizado porque tiene una estructura que se selecciona de: (FÓRMULAS) y sales de estos.

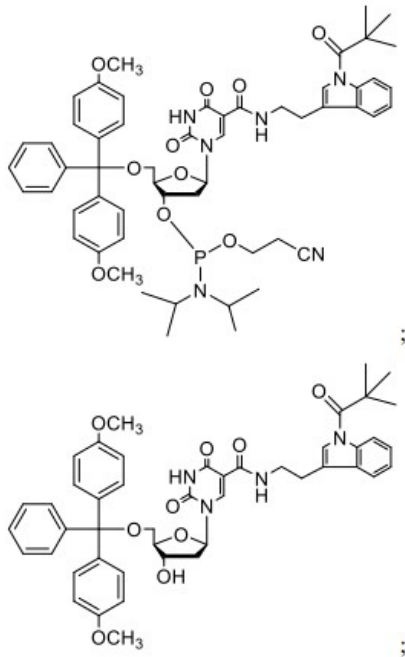
Única Reivindicación

(71) Titular - SOMALOGIC OPERATING CO., INC.

2945 WILDERNESS PLACE, BOULDER, COLORADO 80301, US

(74) Agente/s 195

(45) Fecha de Publicación 20/04/2026



(10) Patente de Invención

(11) Resolución GDE N° DI-2025-458-APN-ANP#INPI

Resolución Administrativa N° AR109295B1

(21) Acta N° P 20170102212

(22) Fecha de Presentación 04/08/2017

(24) Fecha de Resolución 30/12/2025

(--) Fecha de Vencimiento 04/08/2037

(30) Prioridad convenio de París CN 201610640043.5
05/08/2016

(47) Fecha de Puesta a Disposición 13/02/2026

(51) Int. Cl. C07D 413/12, 491/044, 491/056; A61K 31/42,
31/4353; A61P 1/16, 3/06, 5/50, 9/00, 29/00, 35/00

(54) Título - COMPUESTOS TRICÍCLICOS QUE
CONTIENEN NITRÓGENO Y DICHS
COMPUESTOS PARA USOS EN EL TRATAMIENTO
DE ENFERMEDADES MEDIADAS POR FXR

(57) REIVINDICACIÓN

1. Un compuesto caracterizado porque tiene una de
las siguientes estructuras: (FÓRMULAS 1 a 57) o una
sal aceptable para uso farmacéutico.

Siguen 3 Reivindicaciones

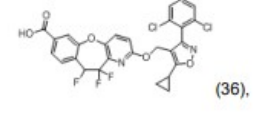
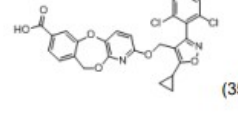
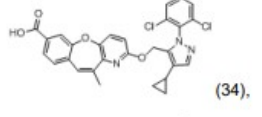
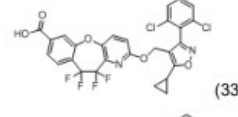
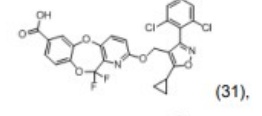
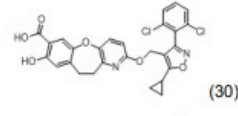
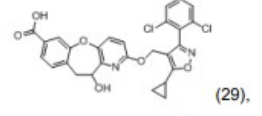
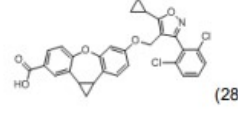
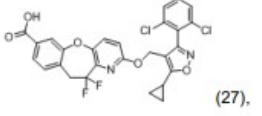
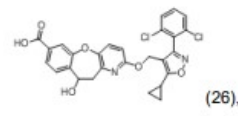
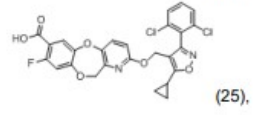
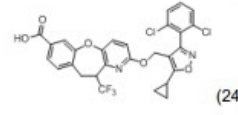
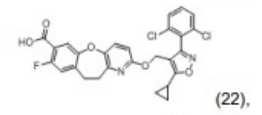
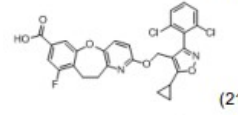
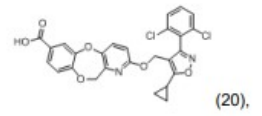
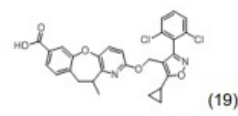
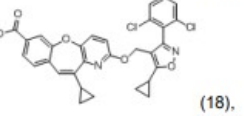
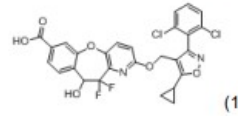
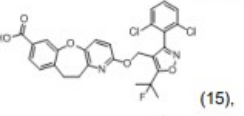
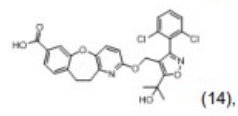
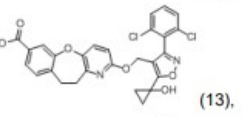
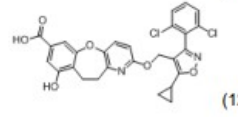
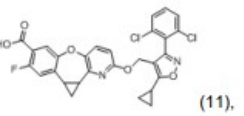
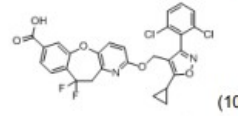
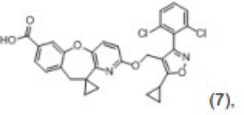
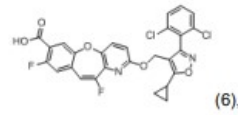
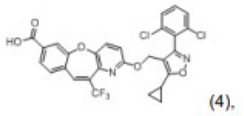
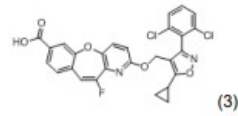
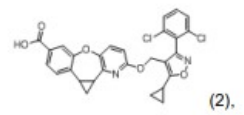
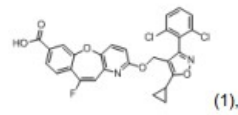
(71) Titular - SUNSHINE LAKE PHARMA CO., LTD.

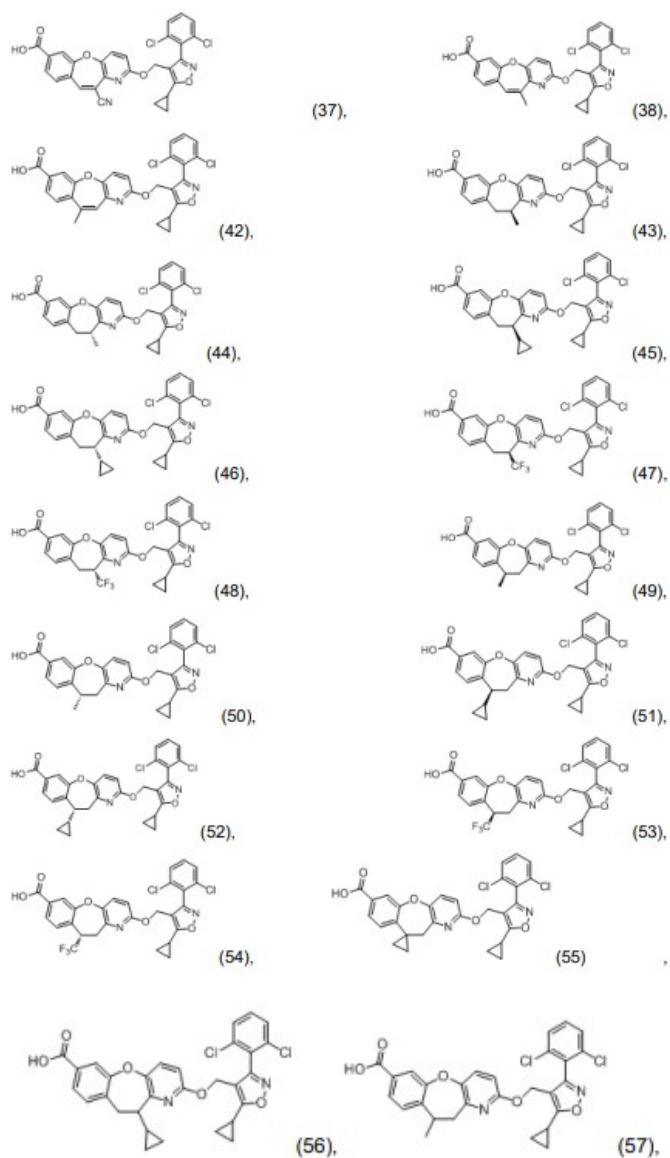
N° 1, GONYE NORTH ROAD, NORTHERN INDUSTRIAL AREA,
SONGSHAN LAKE, DONGGUAN, GUANGDONG 523000, CN

(72) Inventor - ZHANG, YINGJUN - CAO, SHENGTIAN -
PAN, SHENGQIANG - XIONG, SHAOHUI - WU,
JUNWEN - YANG, XINYE - WANG, XIAOJUN

(74) Agente/s 194

(45) Fecha de Publicación 20/04/2026





entre a. H, b. alquilo C₁₋₆, y c. cicloalquilo C₃₋₈; R² se selecciona de entre i) H, y i) halógeno; R³ se selecciona de entre i) H, i) alquilo C₁₋₆, ii) cicloalquilo C₃₋₈, iii) hidroxi-alquilo C₁₋₆, y iv) halo-alquilo C₁₋₆; R⁴ se selecciona de entre i) H, ii) alquilo C₁₋₆, iii) alcoxi C₁₋₆, iv) cicloalquilo C₃₋₈, y v) halógeno; R⁵ es H; R⁶ se selecciona de entre i) H, i) alquilo C₁₋₆, ii) cicloalquilo C₃₋₈ sustituido con R⁷, R⁸ y R⁹, iii) cicloalquil C₃₋₈-alquilo C₁₋₆ sustituido con R⁷, R⁸ y R⁹, iv) alquilsulfonyl C₁₋₆-alquilo C₁₋₆, v) ciano-alquilo C₁₋₆, vi) hidroxi-alquilo C₁₋₆, vii) dihidroxi-alquilo C₁₋₆, viii) halo-alquilo C₁₋₆, ix) heterocicloalquilo sustituido con R⁷, R⁸ y R⁹, y x) heterocicloalquil-alquilo C₁₋₆ sustituido con R⁷, R⁸ y R⁹; R⁷, R⁸ y R⁹ se seleccionan independientemente de entre i) H, ii) alquilo C₁₋₆, iii) alcoxi C₁₋₆, iv) alcoxilquilo C₁₋₆, v) alcoxicarbonilo C₁₋₆, vi) ciano, vii) cicloalcoxi C₃₋₈, viii) cicloalquilo C₃₋₈, ix) halo-alcoxi C₁₋₆, x) halo-alquilo C₁₋₆, xi) halógeno, xii) hidroxi, xiii) hidroxi-alquilo C₁₋₆, y xiv) oxo; R¹⁰ se selecciona de entre i) H, ii) alquilo C₁₋₆, iii) alcoxi C₁₋₆, iv) cicloalquilo C₃₋₈, y v) halógeno; R¹¹ se selecciona de entre i) H, ii) alquilo C₁₋₆, iii) alcoxi C₁₋₆, v) halógeno; o R⁵ y R¹⁰ forman juntos -(CH₂)_n-; o R⁵ y R¹¹ forman juntos -(CH₂)_n-; o R⁵ y R⁶ junto con el átomo de nitrógeno al que están unidos forman un heterocicloalquilo sustituido con R⁷, R⁸ y R⁹; n se selecciona de entre 1 y 2; o sales farmacéuticamente aceptables, caracterizados porque se seleccionan entre: 6-((5-metil-3-(6-metil-3-piridil)isoxazol-4-il)metoxi)-N-tetrahidropiran-4-il-piridina-3-carboxamida (Ejemplo 1); N-(ciclopropilmetil)-6-((5-metil-3-(6-metil-3-piridil)isoxazol-4-il)metoxi)piridina-3-carboxamida (Ejemplo 2); N-etil-6-((5-metil-3-(6-metil-3-piridil)isoxazol-4-il)metoxi)piridina-3-carboxamida (Ejemplo 3); N-((1S)-1-(hidroximetil)butil)-6-((5-metil-3-(6-metil-3-piridil)isoxazol-4-il)metoxi)piridina-3-carboxamida (Ejemplo 4); 6-((5-ciclopropil-3-(6-metil-3-piridil)isoxazol-4-il)metoxi)-N-((1S)-1-(hidroximetil)butil)piridina-3-carboxamida (Ejemplo 5); 6-((5-ciclopropil-3-(6-metil-3-piridil)isoxazol-4-il)metoxi)-N-tetrahidropiran-4-il-piridina-3-carboxamida (Ejemplo 6); (S)-N-(1-hidroxipentan-2-il)-6-((5-metil-3-(6-metilpiridin-3-il)isoxazol-4-il)metoxi)piridazina-3-carboxamida (Ejemplo 7); 6-((5-metil-3-(6-metilpiridin-3-il)isoxazol-4-il)metoxi)-N-(tetrahydro-2H-piran-4-il)piridazina-3-carboxamida (Ejemplo 8); 2-isobutil-6-((5-metil-3-(6-metilpiridin-3-il)isoxazol-4-il)metoxi)-1H-pirrol[3,4-c]piridin-3(2H)-ona (Ejemplo 9); 2-metil-6-((5-metil-3-(6-metilpiridin-3-il)isoxazol-4-il)metoxi)-1H-pirrol[3,4-c]piridin-3(2H)-ona (Ejemplo 10); N-isobutil-6-((5-metil-3-(6-metilpiridin-3-il)isoxazol-4-il)metoxi)nicotinamida (Ejemplo 11); 2-(2-hidroxietil)-6-((5-metil-3-(6-metilpiridin-3-il)isoxazol-4-il)metoxi)-1H-pirrol[3,4-c]piridin-3(2H)-ona (Ejemplo 12); (S)-2-(1-hidroxipentan-2-il)-6-((5-metil-3-(6-metilpiridin-3-il)isoxazol-4-il)metoxi)-1H-pirrol[3,4-c]piridin-3(2H)-ona (Ejemplo 13); (S)-N-(1-hidroxipentan-2-il)-5-((5-metil-3-(6-metilpiridin-3-il)isoxazol-4-il)metoxi)pirazina-2-carboxamida (Ejemplo 14); 5-((5-metil-3-(6-metilpiridin-3-il)isoxazol-4-il)metoxi)-N-(tetrahydro-2H-piran-4-il)pirazina-2-carboxamida (Ejemplo 15); N-(1,1-dioxotolan-3-il)-6-((5-metil-3-(6-metil-3-piridil)isoxazol-4-il)metoxi)piridina-3-carboxamida (Ejemplo 16); 6-((5-metil-3-(6-metilpiridin-3-il)isoxazol-4-

(10) Patente de Invención

(11) Resolución GDE N° DI-2025-458-APN-ANP#INPI
Resolución Administrativa N° AR110498B1

(21) Acta N° P 20170103429

(22) Fecha de Presentación 07/12/2017

(24) Fecha de Resolución 30/12/2025

(--) Fecha de Vencimiento 07/12/2037

(30) Prioridad convenio de París EP 16202889 08/12/2016

(47) Fecha de Puesta a Disposición 13/02/2026

(51) Int. Cl. C07D 413/14; A61K 31/444, 31/501; A61P 25/28

(54) Título - DERIVADOS DE ISOXAZOLIL ÉTER COMO MODULADORES ALOSTERICOS POSITIVOS (PAM) DE RECEPTORES DE GABAA ALFA 5

(57) REIVINDICACIÓN

1. Compuestos de fórmula (I) (FÓRMULA) en donde X se selecciona de entre i) N, y ii) CH; Y se selecciona de entre i) N, y ii) CR¹⁰; Z se selecciona de entre i) N, y ii) CR¹¹; R¹ se selecciona de entre i) alquilo C₁₋₆, ii) halo-alquilo C₁₋₆, iii) alcoxi C₁₋₆, iv) halo-alcoxi C₁₋₆, v) hidroxi-alquilo C₁₋₆, vi) cicloalquilo C₃₋₈, y vii) amino sustituido en el átomo de nitrógeno con uno o dos sustituyentes seleccionados independientemente de

il)metoxi)nicotinamida (Ejemplo 17); 6-((5-metil-3-(6-metilpiridin-3-il)isoxazol-4-il)metoxi)piridazina-3-carboxamida (Ejemplo 18); N-((3S)-1,1-dioxotiolan-3-il)-6-((5-metil-3-(6-metilpiridin-3-il)-1,2-oxazol-4-il)metoxi)piridina-3-carboxamida (Ejemplo 19); N-((3R)-1,1-dioxotiolan-3-il)-6-((5-metil-3-(6-metilpiridin-3-il)-1,2-oxazol-4-il)metoxi)piridina-3-carboxamida (Ejemplo 20); N-(1,1-dioxotian-4-il)-6-((5-metil-3-(6-metilpiridin-3-il)-1,2-oxazol-4-il)metoxi)piridina-3-carboxamida (Ejemplo 21); 6-((5-metil-3-(6-metilpiridin-3-il)isoxazol-4-il)metoxi)-2-(tetrahidro-2H-piran-4-il)-1Hpirrolo[3,4-c]piridin-3(2H)-ona (Ejemplo 22); N-((1S,2R)-2-hidroxiciclohexil)-6-((5-metil-3-(6-metilpiridin-3-il)isoxazol-4-il)metoxi)piridazina-3-carboxamida (Ejemplo 23); N-((1S,2S)-2-hidroxiciclohexil)-6-((5-metil-3-(6-metilpiridin-3-il)isoxazol-4-il)metoxi)piridazina-3-carboxamida (Ejemplo 24); N-((1R,2R)-2-hidroxiciclohexil)-6-((5-metil-3-(6-metilpiridin-3-il)isoxazol-4-il)metoxi)piridazina-3-carboxamida (Ejemplo 25); N-ciclopropil-6-((5-metil-3-(6-metilpiridin-3-il)isoxazol-4-il)metoxi)piridazina-3-carboxamida (Ejemplo 26); N-((1R,2S)-2-hidroxiciclohexil)-6-((5-metil-3-(6-metilpiridin-3-il)isoxazol-4-il)metoxi)piridazina-3-carboxamida (Ejemplo 27); N-((3S,4R)-3-hidroxitetrahidropiran-4-il)-6-((5-metil-3-(6-metilpiridin-3-il)isoxazol-4-il)metoxi)piridazina-3-carboxamida (Ejemplo 28); N-(2-hidroxietil)-6-((5-metil-3-(6-metilpiridin-3-il)isoxazol-4-il)metoxi)piridazina-3-carboxamida (Ejemplo 29); N-(1,1-dioxotian-4-il)-6-((5-metil-3-(6-metilpiridin-3-il)-1,2-oxazol-4-il)metoxi)piridazina-3-carboxamida (Ejemplo 30); N-(ciclopropilmetil)-6-((5-metil-3-(6-metilpiridin-3-il)isoxazol-4-il)metoxi)piridazina-3-carboxamida (Ejemplo 31); N-(ciclopropilmetil)-6-((5-metil-3-(6-metilpiridin-3-il)isoxazol-4-il)metoxi)piridazina-3-carboxamida (Ejemplo 32); N-(2-cianoetil)-6-((5-metil-3-(6-metilpiridin-3-il)isoxazol-4-il)metoxi)piridazina-3-carboxamida (Ejemplo 33); (RS)-6-((5-metil-3-(6-metilpiridin-3-il)isoxazol-4-il)metoxi)-N-(1,1,1-trifluoropropan-2-il)piridazina-3-carboxamida (Ejemplo 34); 6-((5-metil-3-(6-metilpiridin-3-il)isoxazol-4-il)metoxi)-N-(oxetan-3-il)piridazina-3-carboxamida (Ejemplo 35); (RS)-N-(1,1-dioxotiolan-3-il)-6-((5-metil-3-(6-metilpiridin-3-il)-1,2-oxazol-4-il)metoxi)piridazina-3-carboxamida (Ejemplo 36); N-etil-6-((5-metil-3-(6-metilpiridin-3-il)isoxazol-4-il)metoxi)piridazina-3-carboxamida (Ejemplo 37); N-isopropil-6-((5-metil-3-(6-metilpiridin-3-il)isoxazol-4-il)metoxi)piridazina-3-carboxamida (Ejemplo 38); N-isobutil-6-((5-metil-3-(6-metilpiridin-3-il)isoxazol-4-il)metoxi)piridazina-3-carboxamida (Ejemplo 39); 6-((5-metil-3-(6-metilpiridin-3-il)isoxazol-4-il)metoxi)-N-(2,2,2-trifluoroetil)piridazina-3-carboxamida (Ejemplo 40); N-terc-butil-6-((5-metil-3-(6-metilpiridin-3-il)isoxazol-4-il)metoxi)piridazina-3-carboxamida (Ejemplo 41); N-(3,3-difluorociclobutil)-6-((5-metil-3-(6-metilpiridin-3-il)isoxazol-4-il)metoxi)piridazina-3-carboxamida (Ejemplo 42); N-(4,4-difluorociclohexil)-6-((5-metil-3-(6-metilpiridin-3-il)isoxazol-4-il)metoxi)piridazina-3-carboxamida (Ejemplo 43); 6-((3-(6-metil-3-piridil)isoxazol-4-il)metoxi)-N-tetrahidropiran-4-il-piridina-3-carboxamida (Ejemplo 44); (RS)-6-((5-metil-3-(6-metilpiridin-3-il)isoxazol-4-il)metoxi)-N-(tetrahidrofuran-3-il)piridazina-3-carboxamida (Ejemplo 45); N-metil-6-

((5-metil-3-(6-metilpiridin-3-il)isoxazol-4-il)metoxi)piridazina-3-carboxamida (Ejemplo 46); (3,3-difluoroazetidín-1-il)-6-((5-metil-3-(6-metilpiridin-3-il)isoxazol-4-il)metoxi)piridazina-3-carboxamida (Ejemplo 47); (3,3-difluoropirrolidin-1-il)-6-((5-metil-3-(6-metilpiridin-3-il)isoxazol-4-il)metoxi)piridazina-3-carboxamida (Ejemplo 48); 6-((5-metil-3-(6-metilpiridin-3-il)isoxazol-4-il)metoxi)-N-((3-metiloxetan-3-il)metil)piridazina-3-carboxamida (Ejemplo 49); 6-((5-metil-3-(6-metil-3-piridil)isoxazol-4-il)metoxi)-N-(oxetan-3-ilmetil)piridazina-3-carboxamida (Ejemplo 50); N-((3-hidroxioxetan-3-il)metil)-6-((5-metil-3-(6-metilpiridin-3-il)isoxazol-4-il)metoxi)piridazina-3-carboxamida (Ejemplo 51); 6-((5-metil-3-(6-metilpiridin-3-il)isoxazol-4-il)metoxi)-N-((3R,4R)-3-metiltetrahidropiran-4-il)piridazina-3-carboxamida (Ejemplo 52); (4,4-difluoropiperidin-1-il)-6-((5-metil-3-(6-metilpiridin-3-il)isoxazol-4-il)metoxi)piridazina-3-carboxamida (Ejemplo 53); N-(1-(metoximetil)ciclopropil)-6-((5-metil-3-(6-metilpiridin-3-il)isoxazol-4-il)metoxi)piridazina-3-carboxamida (Ejemplo 54); (3-metoxiazetidín-1-il)-6-((5-metil-3-(6-metilpiridin-3-il)metanona (Ejemplo 55); (3-hidroxi-3-metilazetidín-1-il)-6-((5-metil-3-(6-metilpiridin-3-il)isoxazol-4-il)metoxi)piridazina-3-carboxamida (Ejemplo 56); azetidín-1-il)-6-((5-metil-3-(6-metilpiridin-3-il)isoxazol-4-il)metoxi)piridazina-3-carboxamida (Ejemplo 57); (RS)-N-(2,2-dimetiltetrahidropiran-4-il)-6-((5-metil-3-(6-metilpiridin-3-il)isoxazol-4-il)metoxi)piridazina-3-carboxamida (Ejemplo 58); 6-((5-metil-3-(6-metilpiridin-3-il)isoxazol-4-il)metoxi)-N-(1-(trifluorometil)ciclopropil)piridazina-3-carboxamida (Ejemplo 59); 6-((5-metil-3-(6-metilpiridin-3-il)isoxazol-4-il)metoxi)piridazina-3-carboxamida (Ejemplo 60); (6-((5-metil-3-(6-metilpiridin-3-il)isoxazol-4-il)metoxi)piridazina-3-il)(2-oxa-6-azaespiro[3.3]heptan-6-il)metanona (Ejemplo 61); 4-metil-6-((5-metil-3-(6-metilpiridin-3-il)isoxazol-4-il)metoxi)-N-(tetrahidropiran-4-il)piridazina-3-carboxamida (Ejemplo 62); 6-((5-metil-3-(6-metilpiridin-3-il)isoxazol-4-il)metoxi)piridazina-3-il)(6-oxa-1-azaespiro[3.3]heptan-1-il)metanona (Ejemplo 63); 6-((5-metil-3-(6-metilpiridin-3-il)isoxazol-4-il)metoxi)-N-(1,1,1-trifluoro-2-metilpropan-2-il)piridazina-3-carboxamida (Ejemplo 64); (3-fluoroazetidín-1-il)-6-((5-metil-3-(6-metilpiridin-3-il)isoxazol-4-il)metoxi)piridazina-3-carboxamida (Ejemplo 65); (3-hidroxi-azetidín-1-il)-6-((5-metil-3-(6-metilpiridin-3-il)isoxazol-4-il)metoxi)piridazina-3-carboxamida (Ejemplo 66); (3-fluoro-3-metilazetidín-1-il)-6-((5-metil-3-(6-metilpiridin-3-il)isoxazol-4-il)metoxi)piridazina-3-carboxamida (Ejemplo 67); 1-(6-((5-metil-3-(6-metilpiridin-3-il)isoxazol-4-il)metoxi)piridazina-3-carboxamido)ciclopropanocarboxilato de etilo (Ejemplo 68); N-(1-cianociclopropil)-6-((5-metil-3-(6-metilpiridin-3-il)isoxazol-4-il)metoxi)piridazina-3-carboxamida (Ejemplo 69); 5-metil-6-((5-metil-3-(6-metilpiridin-3-il)isoxazol-4-il)metoxi)piridazina-3-carboxamida (Ejemplo 70); 5-metil-6-((5-metil-3-(6-metilpiridin-3-il)isoxazol-4-il)metoxi)-N-(tetrahidropiran-4-il)piridazina-3-carboxamida (Ejemplo 71); N-(1,1-dioxotian-4-il)-5-((5-metil-3-(6-metil-3-piridil)isoxazol-4-il)metoxi)piridazina-2-carboxamida (Ejemplo 72); N-(2-hidroxi-1,1-dimetil-etil)-5-((5-metil-3-(6-metil-3-piridil)isoxazol-4-il)metoxi)piridazina-2-carboxamida

(Ejemplo 73); N-ciclopropil-5-((5-metil-3-(6-metil-3-piridil)isoxazol-4-il)metoxi)pirazina-2-carboxamida (Ejemplo 74); (RS)-6-((5-metil-3-(6-metilpiridin-3-il)isoxazol-4-il)metoxi)-N-(3-metiltetrahidrofuran-3-il)piridazina-3-carboxamida (Ejemplo 75); 6-((5-metil-3-(6-metilpiridin-3-il)isoxazol-4-il)metoxi)-N-(1-metilciclopropil)piridazina-3-carboxamida (Ejemplo 76); 5-((5-metil-3-(6-metil-3-piridil)isoxazol-4-il)metoxi)-N-(oxetan-3-il)pirazina-2-carboxamida (Ejemplo 77); 5-((5-metil-3-(6-metil-3-piridil)isoxazol-4-il)metoxi)-N-(2,2,2-trifluoroetil)pirazina-2-carboxamida (Ejemplo 78); N-(4-hidroxi-2-metilbutan-2-il)-6-((5-metil-3-(6-metilpiridin-3-il)isoxazol-4-il)metoxi)piridazina-3-carboxamida (Ejemplo 79); 6-((5-metil-3-(6-metilpiridin-3-il)isoxazol-4-il)metoxi)-N-(2-metil-4-(metilsulfonil)butan-2-il)piridazina-3-carboxamida (Ejemplo 80); (S)-6-((5-metil-3-(6-metilpiridin-3-il)isoxazol-4-il)metoxi)-N-(3-metiltetrahidrofuran-3-il)piridazina-3-carboxamida (Ejemplo 81); (R)-6-((5-metil-3-(6-metilpiridin-3-il)isoxazol-4-il)metoxi)-N-(3-metiltetrahidrofuran-3-il)piridazina-3-carboxamida (Ejemplo 82); 6-((5-metil-3-(6-metilpiridin-3-il)isoxazol-4-il)metoxi)-N-(3-metiloxetan-3-il)piridazina-3-carboxamida (Ejemplo 83); 1-(6-((5-metil-3-(6-metilpiridin-3-il)isoxazol-4-il)metoxi)piridazina-3-carbonil)azetidina-3-carbonitrilo (Ejemplo 84); N-(1-(hidroximetil)ciclopropil)-6-((5-metil-3-(6-metilpiridin-3-il)isoxazol-4-il)metoxi)piridazina-3-carboxamida (Ejemplo 85); N-(4,4-difluorociclohexil)-5-((5-metil-3-(6-metil-3-piridil)isoxazol-4-il)metoxi)pirazina-2-carboxamida (Ejemplo 86); (S)-6-((5-metil-3-(6-metilpiridin-3-il)isoxazol-4-il)metoxi)-N-(tetrahidrofuran-3-il)piridazina-3-carboxamida (Ejemplo 87); (S)-N-(1-cianobutan-2-il)-6-((5-metil-3-(6-metilpiridin-3-il)isoxazol-4-il)metoxi)piridazina-3-carboxamida (Ejemplo 88); (R)-5-((5-Metil-3-(6-metilpiridin-3-il)isoxazol-4-il)metoxi)-N-(tetrahidrofuran-3-il)pirazina-2-carboxamida (Ejemplo 89); N-(2-hidroxi-1-etil)-5-((5-metil-3-(6-metilpiridin-3-il)isoxazol-4-il)metoxi)pirazina-2-carboxamida (Ejemplo 90); 2-(1,1-Dioxotian-4-il)-6-[[5-metil-3-(6-metilpiridin-3-il)-1,2-oxazol-4-il]metoxi]-1H-pirrol-3-il)piridina-3-ona (Ejemplo 91); (S)-5-((5-Metil-3-(6-metilpiridin-3-il)isoxazol-4-il)metoxi)-N-(tetrahidrofuran-3-il)pirazina-2-carboxamida (Ejemplo 92); 2-((5-metil-3-(6-metil-3-piridil)isoxazol-4-il)metoxi)-6-tetrahidropiran-4-il-7H-pirrol-3-il)piridina-5-ona (Ejemplo 93); N-(1,1-Dioxotolan-3-il)-5-((5-metil-3-(6-metilpiridin-3-il)-1,2-oxazol-4-il)metoxi)pirazina-2-carboxamida (Ejemplo 94); N-(ciclopropilmetil)-5-((5-metil-3-(6-metilpiridin-3-il)isoxazol-4-il)metoxi)pirazina-2-carboxamida (Ejemplo 95); 2-(4,4-Difluorociclohexil)-6-((5-metil-3-(6-metilpiridin-3-il)isoxazol-4-il)metoxi)-1H-pirrol-3-il)piridina-3(2H)-ona (Ejemplo 96); 6-((5-Metil-3-(6-metilpiridin-3-il)isoxazol-4-il)metoxi)-N-(4-metiltetrahidro-2H-piran-4-il)piridazina-3-carboxamida (Ejemplo 97); (R)-5-((5-Metil-3-(6-metilpiridin-3-il)isoxazol-4-il)metoxi)-N-(tetrahidro-2H-piran-3-il)pirazina-2-carboxamida (Ejemplo 98); (R)-6-((5-metil-3-(6-metilpiridin-3-il)isoxazol-4-il)metoxi)-N-(tetrahidropiran-3-il)piridazina-3-carboxamida (Ejemplo 99); 6-((5-metil-3-(6-metilpiridin-3-il)isoxazol-4-il)metoxi)-N-(2-oxaespíro[3.3]heptan-6-il)piridazina-3-carboxamida (Ejemplo 100); 5-((5-Metil-3-(6-metilpiridin-3-il)isoxazol-4-il)metoxi)-N-(2-

oxaespíro[3.3]heptan-6-il)pirazina-2-carboxamida (Ejemplo 101); 5-((5-Metil-3-(6-metilpiridin-3-il)isoxazol-4-il)metoxi)-N-((cis)-4-(trifluorometil)ciclohexil)pirazina-2-carboxamida (Ejemplo 102); (S)-6-((5-metil-3-(6-metilpiridin-3-il)isoxazol-4-il)metoxi)-N-(tetrahidropiran-3-il)piridazina-3-carboxamida (Ejemplo 103); N-((cis)-4-hidroxi-4-metilciclohexil)-5-((5-metil-3-(6-metilpiridin-3-il)isoxazol-4-il)metoxi)pirazina-2-carboxamida (Ejemplo 104); N-((trans)-4-hidroxi-4-metilciclohexil)-5-((5-metil-3-(6-metilpiridin-3-il)isoxazol-4-il)metoxi)pirazina-2-carboxamida (Ejemplo 105); 6-((5-metil-3-(6-metilpiridin-3-il)isoxazol-4-il)metoxi)-N-(4-metiltetrahidro-2H-piran-4-il)nicotinamida (Ejemplo 106); 6-((5-Metil-3-(6-metilpiridin-3-il)isoxazol-4-il)metoxi)-2-(tetrahidro-2H-tiopiran-4-il)-1H-pirrol-3-il)piridina-3(2H)-ona (Ejemplo 107); 6-((5-metil-3-(6-metilpiridazina-3-il)isoxazol-4-il)metoxi)-N-tetrahidropiran-4-il-piridina-3-carboxamida (Ejemplo 108); N-((1S)-1-(hidroximetil)butil)-6-((5-metil-3-(6-metilpiridazina-3-il)isoxazol-4-il)metoxi)piridina-3-carboxamida (Ejemplo 109); 6-((5-metil-3-(6-metilpiridin-3-il)isoxazol-4-il)metoxi)-N-(4-metiltetrahidrotiopiran-4-il)piridazina-3-carboxamida (Ejemplo 110); N-(4-metil-1,1-dioxidotetrahidro-2H-tiopiran-4-il)-6-((5-metil-3-(6-metilpiridin-3-il)isoxazol-4-il)metoxi)piridazina-3-carboxamida (Ejemplo 111); (2,2-dióxido-2-tia-6-azaespíro[3.3]heptan-6-il)(6-((5-metil-3-(6-metilpiridin-3-il)isoxazol-4-il)metoxi)piridazina-3-il)metanona (Ejemplo 112); (2,2-dióxido-2-tia-6-azaespíro[3.3]heptan-6-il)(5-((5-metil-3-(6-metilpiridin-3-il)isoxazol-4-il)metoxi)pirazina-2-il)metanona (Ejemplo 113); 6-((5-metil-3-(6-metilpiridin-3-il)isoxazol-4-il)metoxi)-N-(1-metilciclopentil)piridazina-3-carboxamida (Ejemplo 114); 5-((5-Metil-3-(6-metilpiridin-3-il)isoxazol-4-il)metoxi)-N-(4,4,4-trifluorobutil)pirazina-2-carboxamida (Ejemplo 115); N-(1-isopropilazetidina-3-il)-6-((5-metil-3-(6-metilpiridin-3-il)isoxazol-4-il)metoxi)piridazina-3-carboxamida (Ejemplo 116); 6-((5-Metil-3-(6-metilpiridin-3-il)isoxazol-4-il)metoxi)-2-(2-oxaespíro[3.3]heptan-6-il)-1H-pirrol-3-il)piridina-3(2H)-ona (Ejemplo 117); 6-((5-metil-3-(6-metilpiridin-3-il)isoxazol-4-il)metoxi)-N-(1-metilciclobutil)piridazina-3-carboxamida (Ejemplo 118); 6-((5-etil-3-(6-metilpiridin-3-il)isoxazol-4-il)metoxi)-N-(tetrahidro-2H-piran-4-il)nicotinamida (Ejemplo 119); N-(1,1-Dioxidotetrahidro-2H-tiopiran-4-il)-6-((5-etil-3-(6-metilpiridin-3-il)isoxazol-4-il)metoxi)nicotinamida (Ejemplo 120); 6-((5-etil-3-(6-metilpiridin-3-il)isoxazol-4-il)metoxi)-N-(tetrahidropiran-4-il)piridazina-3-carboxamida (Ejemplo 121); 6-((5-etil-3-(6-metilpiridin-3-il)isoxazol-4-il)metoxi)-N-(3-metiloxetan-3-il)piridazina-3-carboxamida (Ejemplo 122); N-ciclopropil-6-((5-etil-3-(6-metilpiridin-3-il)isoxazol-4-il)metoxi)piridazina-3-carboxamida (Ejemplo 123); (R)-N-(1-hidroxipentan-2-il)-6-((5-metil-3-(6-metilpiridin-3-il)isoxazol-4-il)metoxi)nicotinamida (Ejemplo 124); 6-((5-(difluorometil)-3-(6-metil-3-piridil)isoxazol-4-il)metoxi)-N-((1S)-1-(hidroximetil)butil)piridina-3-carboxamida (Ejemplo 125); 6-((5-(difluorometil)-3-(6-metil-3-piridil)isoxazol-4-il)metoxi)-N-tetrahidropiran-4-il-piridina-3-carboxamida (Ejemplo 126); N-((3R,4S)-3-hidroxitetrahidropiran-4-il)-6-((5-metil-3-(6-metil-3-piridil)isoxazol-4-il)metoxi)piridina-3-carboxamida

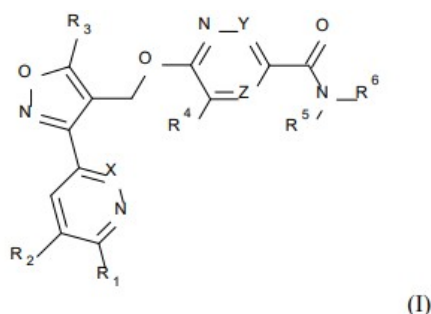
(Ejemplo 127); 6-((3-(6-ciclopropil-3-piridil)-5-metil-isoxazol-4-il)metoxi)-N-tetrahidropiran-4-il-piridina-3-carboxamida (Ejemplo 128); 6-((3-(6-ciclopropil-3-piridil)-5-metil-isoxazol-4-il)metoxi)-N-((1S)-1-(hidroximetil)butil)piridina-3-carboxamida (Ejemplo 129); 6-((3-(6-ciclopropil-3-piridil)-5-metil-isoxazol-4-il)metoxi)-N-(1,1-dioxotian-4-il)piridina-3-carboxamida (Ejemplo 130); N-((1R,2S)-3,3-difluoro-2-hidroxiciclohexil)-6-((5-metil-3-(6-metilpiridin-3-il)isoxazol-4-il)metoxi)nicotinamida (Ejemplo 131); N-((1R,2R)-2-hidroxiciclohexil)-6-((5-metil-3-(6-metilpiridin-3-il)isoxazol-4-il)metoxi)nicotinamida (Ejemplo 132); N-((1S,2R)-3,3-difluoro-2-hidroxiciclohexil)-6-((5-metil-3-(6-metilpiridin-3-il)isoxazol-4-il)metoxi)nicotinamida (Ejemplo 133); N-((3S,4R)-3-hidroxitetrahidro-2H-piran-4-il)-6-((5-metil-3-(6-metilpiridin-3-il)isoxazol-4-il)metoxi)nicotinamida (Ejemplo 134); N-((1S,2S)-2-hidroxiciclohexil)-6-((5-metil-3-(6-metilpiridin-3-il)isoxazol-4-il)metoxi)nicotinamida (Ejemplo 135); 2-fluoro-N-metil-6-((5-metil-3-(6-metilpiridin-3-il)isoxazol-4-il)metoxi)nicotinamida (Ejemplo 136); 6-((3-(6-metoxipiridin-3-il)-5-metil-isoxazol-4-il)metoxi)-N-(tetrahidro-2H-piran-4-il)nicotinamida (Ejemplo 137); N-isopropil-6-((3-(6-metoxipiridin-3-il)-5-metil-isoxazol-4-il)metoxi)nicotinamida (Ejemplo 138); (S)-N-(1-hidroxipentan-2-il)-6-((3-(6-metoxipiridin-3-il)-5-metil-isoxazol-4-il)metoxi)nicotinamida (Ejemplo 139); (1,1-dioxotiomorfolino)-6-((3-(6-metoxipiridin-3-il)-5-metil-isoxazol-4-il)metoxi)piridin-3-il)metanona (Ejemplo 140); (S)-6-((3-(6-(dimetilamino)piridin-3-il)-5-metil-isoxazol-4-il)metoxi)-N-(1-hidroxipentan-2-il)nicotinamida (Ejemplo 141); 4-metoxi-6-((5-metil-3-(6-metilpiridin-3-il)isoxazol-4-il)metoxi)-N-(tetrahidro-2H-piran-4-il)nicotinamida (Ejemplo 142); 6-((3-(5-fluoro-6-metil-3-piridil)-5-metil-isoxazol-4-il)metoxi)-N-tetrahidropiran-4-il-piridina-3-carboxamida (Ejemplo 143); 6-((3-(5-fluoro-6-metil-3-piridil)-5-metil-isoxazol-4-il)metoxi)-N-isopropil-piridina-3-carboxamida (Ejemplo 144); 6-((3-(5-fluoro-6-metil-3-piridil)-5-metil-isoxazol-4-il)metoxi)-N-((1S)-1-(hidroximetil)butil)piridina-3-carboxamida (Ejemplo 145); N-((1r,4r)-4-hidroxi-4-metilciclohexil)-6-((5-metil-3-(6-metilpiridin-3-il)isoxazol-4-il)metoxi)piridazina-3-carboxamida (Ejemplo 146); N-(1,3-dihidroxi-2-metilpropan-2-il)-6-((5-metil-3-(6-metilpiridin-3-il)isoxazol-4-il)metoxi)piridazina-3-carboxamida (Ejemplo 147); N-((1s,4s)-4-hidroxi-4-metilciclohexil)-6-((5-metil-3-(6-metilpiridin-3-il)isoxazol-4-il)metoxi)piridazina-3-carboxamida (Ejemplo 148); N-((1R,3S)-3-hidroxi-3-(trifluorometil)ciclopentil)-6-((5-metil-3-(6-metilpiridin-3-il)isoxazol-4-il)metoxi)piridazina-3-carboxamida (Ejemplo 149); N-((1S,3R)-3-hidroxi-3-(trifluorometil)ciclopentil)-6-((5-metil-3-(6-metilpiridin-3-il)isoxazol-4-il)metoxi)piridazina-3-carboxamida (Ejemplo 150); (1S,4S)-2-oxa-5-azabicyclo[2.2.1]heptan-5-il-6-((5-metil-3-(6-metilpiridin-3-il)isoxazol-4-il)metoxi)piridazina-3-il)metanona (Ejemplo 151); N-((1RS,3RS)-3-hidroxiciclopentil)-6-((5-metil-3-(6-metilpiridin-3-il)isoxazol-4-il)metoxi)piridazina-3-carboxamida (Ejemplo 152); trans-N-(4-hidroxiciclohexil)-6-((5-metil-3-(6-metilpiridin-3-il)isoxazol-4-il)metoxi)piridazina-3-carboxamida (Ejemplo 153); trans-N-(4-

metoxiciclohexil)-6-((5-metil-3-(6-metilpiridin-3-il)isoxazol-4-il)metoxi)piridazina-3-carboxamida (Ejemplo 154); 6,6-difluoro-2-azaespiro[3.3]heptan-2-il)-6-((5-metil-3-(6-metilpiridin-3-il)isoxazol-4-il)metoxi)piridazina-3-il)metanona (Ejemplo 155); N-(3-hidroxiciclohexil)-6-((5-metil-3-(6-metilpiridin-3-il)isoxazol-4-il)metoxi)piridazina-3-carboxamida (Ejemplo 156); 3-oxa-6-azabicyclo[3.1.1]heptan-6-il-6-((5-metil-3-(6-metilpiridin-3-il)isoxazol-4-il)metoxi)piridazina-3-il)metanona (Ejemplo 157); cis-N-(4-metoxiciclohexil)-6-((5-metil-3-(6-metilpiridin-3-il)isoxazol-4-il)metoxi)piridazina-3-carboxamida (Ejemplo 158); trans-N-(3-metoxiciclobutil)-6-((5-metil-3-(6-metil-3-piridil)isoxazol-4-il)metoxi)piridazina-3-carboxamida (Ejemplo 163); cis-N-(3-metoxiciclobutil)-6-((5-metil-3-(6-metil-3-piridil)isoxazol-4-il)metoxi)piridazina-3-carboxamida (Ejemplo 164); 6-((5-ciclopropil-3-(6-metilpiridazina-3-il)isoxazol-4-il)metoxi)-N-(tetrahidro-2H-piran-4-il)piridazina-3-carboxamida (Ejemplo 165); trans-N-((1RS,3RS)-3-metoxiciclopentil)-6-((5-metil-3-(6-metilpiridin-3-il)isoxazol-4-il)metoxi)piridazina-3-carboxamida (Ejemplo 166); N-(6,6-difluoro-espiro[3.3]heptan-2-il)-6-((5-metil-3-(6-metilpiridin-3-il)isoxazol-4-il)metoxi)piridazina-3-carboxamida (Ejemplo 167); 6-((5-(fluorometil)-3-(6-metilpiridin-3-il)isoxazol-4-il)metoxi)-N-(tetrahidropiran-4-il)piridazina-3-carboxamida (Ejemplo 168); cis-N-3-((2,2-difluoroetoxi)ciclobutil)-6-((5-metil-3-(6-metilpiridin-3-il)isoxazol-4-il)metoxi)piridazina-3-carboxamida (Ejemplo 169); trans-N-3-((2,2-difluoroetoxi)ciclobutil)-6-((5-metil-3-(6-metilpiridin-3-il)isoxazol-4-il)metoxi)piridazina-3-carboxamida (Ejemplo 170); cis-N-(3-etoxiciclobutil)-6-((5-metil-3-(6-metilpiridin-3-il)isoxazol-4-il)metoxi)piridazina-3-carboxamida (Ejemplo 171); trans-N-(3-etoxiciclobutil)-6-((5-metil-3-(6-metilpiridin-3-il)isoxazol-4-il)metoxi)piridazina-3-carboxamida (Ejemplo 172); cis-N-(3-(difluorometoxi)ciclobutil)-6-((5-metil-3-(6-metilpiridin-3-il)isoxazol-4-il)metoxi)piridazina-3-carboxamida (Ejemplo 173); trans-N-(3-(difluorometoxi)ciclobutil)-6-((5-metil-3-(6-metilpiridin-3-il)isoxazol-4-il)metoxi)piridazina-3-carboxamida (Ejemplo 174); trans-N-(3-ciclopropoxi-ciclobutil)-6-((5-metil-3-(6-metilpiridin-3-il)isoxazol-4-il)metoxi)piridazina-3-carboxamida (Ejemplo 175); cis-N-(3-ciclopropoxi-ciclobutil)-6-((5-metil-3-(6-metilpiridin-3-il)isoxazol-4-il)metoxi)piridazina-3-carboxamida (Ejemplo 176); 6-((5-ciclopropil-3-(6-metilpiridin-3-il)isoxazol-4-il)metoxi)-N-(3-metiloxetan-3-il)piridazina-3-carboxamida (Ejemplo 180); 6-((5-ciclopropil-3-(6-metilpiridin-3-il)isoxazol-4-il)metoxi)-N-(2-oxa-espiro[3.3]heptan-6-il)piridazina-3-carboxamida (Ejemplo 181); (S)-6-((5-ciclopropil-3-(6-metilpiridin-3-il)isoxazol-4-il)metoxi)-N-(tetrahidrofuran-3-il)piridazina-3-carboxamida (Ejemplo 182); 6-((5-ciclopropil-3-(6-metilpiridin-3-il)isoxazol-4-il)metoxi)-N-(tetrahidropiran-4-il)piridazina-3-carboxamida (Ejemplo 183); 6-((5-(fluorometil)-3-(6-metilpiridin-3-il)isoxazol-4-il)metoxi)-N-(1-(trifluorometil)ciclopropil)piridazina-3-carboxamida (Ejemplo 184); -(5-metil-3-(6-(trifluorometil)piridin-3-il)isoxazol-4-il)metoxi)-N-(tetrahidropiran-4-il)piridazina-3-carboxamida (Ejemplo 185); N-((2S)-7-oxabicyclo[2.2.1]heptan-2-il)-6-((5-

metil-3-(6-metilpiridin-3-il)isoxazol-4-il)metoxi)piridazina-3-carboxamida (Ejemplo 186); (RS)-6-((5-metil-3-(6-metilpiridin-3-il)isoxazol-4-il)metoxi)-N-(oxepan-4-il)piridazina-3-carboxamida (Ejemplo 187); 6-((5-metil-3-(6-metil-3-piridil)isoxazol-4-il)metoxi)-N-((1R,3S,4R)-7-oxabicyclo[2.2.1]heptan-3-il)piridazina-3-carboxamida (Ejemplo 188); N-((2R)-7-oxabicyclo[2.2.1]heptan-2-il)-6-((5-metil-3-(6-metilpiridin-3-il)isoxazol-4-il)metoxi)piridazina-3-carboxamida (Ejemplo 189); N-((1R,3R)-3-etoxiciclopentil)-6-((5-metil-3-(6-metilpiridin-3-il)isoxazol-4-il)metoxi)piridazina-3-carboxamida (Ejemplo 190); N-((1R,3R)-3-(2,2-difluoroetoxi)ciclopentil)-6-((5-metil-3-(6-metilpiridin-3-il)isoxazol-4-il)metoxi)piridazina-3-carboxamida (Ejemplo 191); 6-((5-(fluorometil)-3-(6-metilpiridazin-3-il)isoxazol-4-il)metoxi)-N-(tetrahydro-2H-piran-4-il)piridazina-3-carboxamida (Ejemplo 192); 6-((5-metil-3-(6-metilpiridazin-3-il)isoxazol-4-il)metoxi)-N-(tetrahydro-2H-piran-4-il)piridazina-3-carboxamida (Ejemplo 193); N-[4-(2,2-difluoroetoxi)ciclohexil]-6-[[5-metil-3-(6-metilpiridin-3-il)-1,2-oxazol-4-il]metoxi]piridazina-3-carboxamida (Ejemplo 194); N-(4-etoxiciclohexil)-6-[[5-metil-3-(6-metilpiridin-3-il)-1,2-oxazol-4-il]metoxi]piridazina-3-carboxamida (Ejemplo 195); o sales farmacéuticamente aceptables.

Siguen 4 Reivindicaciones

- (71) Titular - F. HOFFMANN-LA ROCHE AG
GRENZACHERSTRASSE 124, 4070 BASILEA, CH
(72) Inventor - BUETTELMAN, BERND - FASCHING,
BERNHARD - HERNANDEZ, MARIA-CLEMENCIA -
KOBLET, ANDREA - THOMAS, ANDREW - CECERE,
GIUSEPPE - GROEBKE ZBINDEN, KATRIN - KNUST,
HENNER - PINARD, EMMANUEL
(74) Agente/s 108
(45) Fecha de Publicación 20/04/2026

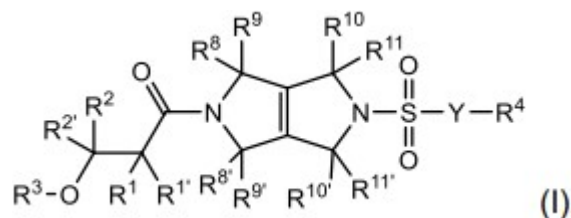


- (10) Patente de Invención
(11) Resolución GDE N° DI-2025-458-APN-ANP#INPI
Resolución Administrativa N° AR111295B1
(21) Acta N° P 20180100641
(22) Fecha de Presentación 20/03/2018
(24) Fecha de Resolución 30/12/2025
(--) Fecha de Vencimiento 20/03/2038
(30) Prioridad convenio de París US 62/473,751
20/03/2017
(47) Fecha de Puesta a Disposición 13/02/2026
(51) Int. Cl. C07D 487/04, 519/00; A61K 31/407; A61P 7/00
(54) Título - COMPUESTOS DE PIRROLOPIRROL COMO
ACTIVADORES DE PIRUVATO QUINASA (PKR)
(57) REIVINDICACIÓN

1. Un compuesto de Fórmula I: (FÓRMULA) donde: Y es un enlace; cada R¹, R^{1'}, R² y R^{2'} es independientemente -H, -alquilo (C₁₋₆), -arilo o heteroarilo, donde cada alquilo, arilo o heteroarilo se sustituye opcionalmente con-OR⁵; o R¹ y R^{1'}, junto con el átomo al que se acoplan, pueden combinarse para formar un anillo -cicloalquilo (C₃₋₈); R³ es independientemente -H o -alquilo(C₁₋₆, donde cada alquilo se sustituye opcionalmente con halógeno; o R¹ y R³, junto con los átomos a los que se unen, pueden combinarse para formar un anillo heterocíclico de 5 a 8 miembros; R⁴ es arilo o heteroarilo, donde cada arilo o heteroarilo se sustituye opcionalmente con uno o más sustituyentes que se seleccionan del grupo que consiste en -R⁵ y -OR⁵; en cada aparición, cada R⁵ es independientemente -H o -alquilo(C₁₋₆), donde cada alquilo se sustituye opcionalmente con uno o más halógeno; o dos R⁵ en átomos adyacentes, junto con los átomos a los que se acoplan, forman un anillo heteroarilo sustituido opcionalmente con uno o más R⁶; o dos R⁵ en átomos adyacentes, junto con los átomos a los que se acoplan, forman un anillo heterocicloalquilo sustituido opcionalmente con uno o más R⁶; en cada aparición, cada R⁶ es independientemente -H o -alquilo(C₁₋₆), donde cada alquilo se sustituye opcionalmente con uno o más halógeno; y en cada aparición, cada R⁸, R^{8'}, R⁹, R^{9'}, R¹⁰, R^{10'}, R¹¹ y R^{11'} es-H, caracterizado porque se selecciona del grupo que consiste en: (FÓRMULAS 1 a 54) o una sal farmacéuticamente aceptable de este.

Siguen 25 Reivindicaciones

- (71) Titular - NOVO NORDISK HEALTH CARE AG
THE CIRCLE 32 / 38, 8058 ZURICH, CH
(74) Agente/s 195
(45) Fecha de Publicación 20/04/2026



Ejemplo	Estructura	Nombre
1		(S)-1-(5-((2,3-dihidro-[1,4]dioxino[2,3-b]piridin-7-il)sulfonil)-3,4,5,6-tetrahidropirrol[3,4-c]pirrol-2(1H)-il)-3-hidroxi-2-fenilpropan-1-ona
2		(R)-1-(5-((2,3-dihidro-[1,4]dioxino[2,3-b]piridin-7-il)sulfonil)-3,4,5,6-tetrahidropirrol[3,4-c]pirrol-2(1H)-il)-3-hidroxi-2-fenilpropan-1-ona
3		(R)-1-(5-((2,3-dihidro-[1,4]dioxino[2,3-b]piridin-7-il)sulfonil)-3,4,5,6-tetrahidropirrol[3,4-c]pirrol-2(1H)-il)-3-hidroxi-2-(piridin-2-il)propan-1-ona
4		(S)-1-(5-((2,3-dihidro-[1,4]dioxino[2,3-b]piridin-7-il)sulfonil)-3,4,5,6-tetrahidropirrol[3,4-c]pirrol-2(1H)-il)-3-hidroxi-2-(piridin-2-il)propan-1-ona
5		(R)-1-(5-((2,3-dihidro-[1,4]dioxino[2,3-b]piridin-7-il)sulfonil)-3,4,5,6-tetrahidropirrol[3,4-c]pirrol-2(1H)-il)-3-hidroxi-2-(tetrahydro-2H-piran-3-il)metanona

6		(S)-5-((2,3-dihidro-[1,4]dioxino[2,3-b]piridin-7-il)sulfonyl)-3,4,5,6-tetrahidropirrol[3,4-c]pirrol-2(1H)-il (tetrahydro-2H-piran-3-il) metanona
7		1-(5-((4-(difluorometoxi)fenil)sulfonyl)-3,4,5,6-tetrahidropirrol[3,4-c]pirrol-2(1H)-il)-3-hidroxi-2,2-dimetilpropan-1-ona
8		1-(5-(benzofuran-5-ilsulfonyl)-3,4,5,6-tetrahidropirrol[3,4-c]pirrol-2(1H)-il)-3-hidroxi-2-fenilpropan-1-ona
9		1-(5-(benzofuran-5-ilsulfonyl)-3,4,5,6-tetrahidropirrol[3,4-c]pirrol-2(1H)-il)-3-hidroxi-2,2-dimetilpropan-1-ona
10		1-(5-(benzofuran-5-ilsulfonyl)-3,4,5,6-tetrahidropirrol[3,4-c]pirrol-2(1H)-il)-3-hidroxi-2-(hidroximetil)-2-metilpropan-1-ona
11		1-(5-(benzofuran-5-ilsulfonyl)-3,4,5,6-tetrahidropirrol[3,4-c]pirrol-2(1H)-il)-2,2-bis(hidroximetil)butan-1-ona
12		(R)-5-(benzofuran-5-ilsulfonyl)-3,4,5,6-tetrahidropirrol[3,4-c]pirrol-2(1H)-il(tetrahidrofuran-3-il)metanona
13		(S)-5-(benzofuran-5-ilsulfonyl)-3,4,5,6-tetrahidropirrol[3,4-c]pirrol-2(1H)-il(tetrahidrofuran-3-il)metanona
14		(R)-5-((4-(difluorometoxi)fenil)sulfonyl)-3,4,5,6-tetrahidropirrol[3,4-c]pirrol-2(1H)-il (tetrahidrofuran-3-il) metanona

15		(5-(benzo[d]tiazol-6-ilsulfonyl)-3,4,5,6-tetrahidropirrol[3,4-c]pirrol-2(1H)-il) (tetrahydro-2H-piran-3-il) metanona
16		(S)-5-((4-(difluorometoxi)fenil)sulfonyl)-3,4,5,6-tetrahidropirrol[3,4-c]pirrol-2(1H)-il (tetrahidrofuran-3-il) metanona
17		(5-(benzofuran-5-ilsulfonyl)-3,4,5,6-tetrahidropirrol[3,4-c]pirrol-2(1H)-il)(1-(metoximetil)ciclopropil) metanona
18		1-(5-((2,3-dihidrobenzo[b][1,4]dioxin-6-il)sulfonyl)-3,4,5,6-tetrahidropirrol[3,4-c]pirrol-2(1H)-il)-3-hidroxi-2-fenilpropan-1-ona
19		1-(5-(benzo[d]tiazol-6-ilsulfonyl)-3,4,5,6-tetrahidropirrol[3,4-c]pirrol-2(1H)-il)-3-hidroxi-2,2-dimetilpropan-1-ona
20		(R)-5-(benzo[d]tiazol-6-ilsulfonyl)-3,4,5,6-tetrahidropirrol[3,4-c]pirrol-2(1H)-il(tetrahidrofuran-3-il)metanona
21		3-hidroxi-2,2-dimetil-1-(5-((2-metilbenzo[d]oxazol-6-il)sulfonyl)-3,4,5,6-tetrahidropirrol[3,4-c]pirrol-2(1H)-il)propan-1-ona
22		1-(5-(benzofuran-5-ilsulfonyl)-3,4,5,6-tetrahidropirrol[3,4-c]pirrol-2(1H)-il)-3-hidroxi-2-propan-1-ona
23		(R)-1-(5-(benzofuran-5-ilsulfonyl)-3,4,5,6-tetrahidropirrol[3,4-c]pirrol-2(1H)-il)-3-hidroxi-2-butano-1-ona

24		(S)-1-(5-(benzofuran-5-ilsulfonyl)-3,4,5,6-tetrahidropirrol[3,4-c]pirrol-2(1H)-il)-3-hidroxi-2-butano-1-ona
25		1-(5-(benzofuran-5-ilsulfonyl)-3,4,5,6-tetrahidropirrol[3,4-c]pirrol-2(1H)-il)-3-hidroxi-3-metilbutano-1-ona
26		(2S,3R y 2R,3S)-1-(5-((4-(difluorometoxi)fenil)sulfonyl)-3,4,5,6-tetrahidropirrol[3,4-c]pirrol-2(1H)-il)-3-hidroxi-2-fenilbutano-1-ona
27		(2R,3R y 2S,3S)-1-(5-((4-(difluorometoxi)fenil)sulfonyl)-3,4,5,6-tetrahidropirrol[3,4-c]pirrol-2(1H)-il)-3-hidroxi-2-fenilbutano-1-ona
28		(S)-1-(5-((4-(difluorometoxi)fenil)sulfonyl)-3,4,5,6-tetrahidropirrol[3,4-c]pirrol-2(1H)-il)-3-hidroxi-3-metil-2-fenilbutano-1-ona
29		(S)-1-(5-(benzo[d]tiazol-6-ilsulfonyl)-3,4,5,6-tetrahidropirrol[3,4-c]pirrol-2(1H)-il)-3-hidroxi-2-fenilpropan-1-ona
30		(R)-1-(5-(benzo[d]tiazol-6-ilsulfonyl)-3,4,5,6-tetrahidropirrol[3,4-c]pirrol-2(1H)-il)-3-hidroxi-2-fenilpropan-1-ona
31		(S)-1-(5-((4-(difluorometoxi)fenil)sulfonyl)-3,4,5,6-tetrahidropirrol[3,4-c]pirrol-2(1H)-il)-3-hidroxi-2-fenilpropan-1-ona
32		(S)-1-(5-((2,2-dimetil-3,4-dihidro-2H-benzo[b][1,4]oxazin-6-il)sulfonyl)-3,4,5,6-tetrahidropirrol[3,4-c]pirrol-2(1H)-il)-3-hidroxi-2-fenilpropan-1-ona

33		(S)-5-((3,4-dihidro-2H-benzo[b][1,4]oxazin-6-il)sulfonyl)-3,4,5,6-tetrahidropirrol[3,4-c]pirrol-2(1H)-il(tetrahydro-2H-piran-3-il)metanona
34		(R)-5-((3,4-dihidro-2H-benzo[b][1,4]oxazin-6-il)sulfonyl)-3,4,5,6-tetrahidropirrol[3,4-c]pirrol-2(1H)-il(tetrahydro-2H-piran-3-il)metanona
35		(S)-1-(5-((3,4-dihidro-2H-benzo[b][1,4]oxazin-6-il)sulfonyl)-3,4,5,6-tetrahidropirrol[3,4-c]pirrol-2(1H)-il)-3-hidroxi-2-fenilpropan-1-ona
36		(5-((3,4-dihidro-2H-benzo[b][1,4]oxazin-6-il)sulfonyl)-3,4,5,6-tetrahidropirrol[3,4-c]pirrol-2(1H)-il)(1-(metoximetil)ciclopropil) metanona
37		1-(5-((3,4-dihidro-2H-benzo[b][1,4]oxazin-6-il)sulfonyl)-3,4,5,6-tetrahidropirrol[3,4-c]pirrol-2(1H)-il)-3-hidroxi-2,2-dimetilpropan-1-ona
38		1-(5-((3,4-dihidro-2H-benzo[b][1,4]oxazin-6-il)sulfonyl)-3,4,5,6-tetrahidropirrol[3,4-c]pirrol-2(1H)-il)-3-hidroxi-3-metilbutano-1-ona
39		(5-((3,4-dihidro-2H-benzo[b][1,4]oxazin-6-il)sulfonyl)-3,4,5,6-tetrahidropirrol[3,4-c]pirrol-2(1H)-il)(tetrahidrofuran-3-il)metanona
41		(S)-1-(5-((4-(difluorometoxi)fenil)sulfonyl)-3,4,5,6-tetrahidropirrol[3,4-c]pirrol-2(1H)-il)-3-hidroxi-2-(piridin-2-il)propan-1-ona

42		(R)-1-(5-((4-(difluorometoxi)fenil)sulfonil)-3,4,5,6-tetrahidropirrol[3,4-c]pirrol-2(1H)-il)-3-hidroxi-2-(piridin-2-il)propan-1-ona
43		(5-(benzo[d]tiazol-6-ilsulfonil)-3,4,5,6-tetrahidropirrol[3,4-c]pirrol-2(1H)-il)(2,3-dihidrobenzofuran-3-il)metanona
44		(R)-(5-(piridin-2-ilsulfonil)-3,4,5,6-tetrahidropirrol[3,4-c]pirrol-2(1H)-il)(tetrahidro-2H-piran-3-il)metanona
45		(S)-(5-(piridin-2-ilsulfonil)-3,4,5,6-tetrahidropirrol[3,4-c]pirrol-2(1H)-il)(tetrahidro-2H-piran-3-il)metanona
46		3-hidroxi-1-(5-((4-metil-3,4-dihidro-2H-benzo[b][1,4]oxazin-6-il)sulfonil)-3,4,5,6-tetrahidropirrol[3,4-c]pirrol-2(1H)-il)-2-fenilpropan-1-ona
47		(5-((4-metil-3,4-dihidro-2H-benzo[b][1,4]oxazin-6-il)sulfonil)-3,4,5,6-tetrahidropirrol[3,4-c]pirrol-2(1H)-il)(tetrahidrofuran-3-il)metanona
48		1-(5-(benzo[d]tiazol-6-ilsulfonil)-3,4,5,6-tetrahidropirrol[3,4-c]pirrol-2(1H)-il)-3-hidroxi-2-fenilpropan-1-ona
49		1-(5-((4-(difluorometoxi)fenil)sulfonil)-3,4,5,6-tetrahidropirrol[3,4-c]pirrol-2(1H)-il)-3-hidroxi-2-fenilpropan-1-ona
50		(2S)-3-hidroxi-2-fenil-1-[5-(piridin-3-sulfonil)-1H,2H,3H,4H,5H,6H-pirrol[3,4-c]pirrol-2-il]propan-1-ona

51		(2S)-3-hidroxi-2-fenil-1-[5-(piridin-2-sulfonil)-1H,2H,3H,4H,5H,6H-pirrol[3,4-c]pirrol-2-il]propan-1-ona
52		(2S)-3-hidroxi-2-fenil-1-(5-[[6-(trifluorometil)piridin-3-il]sulfonil]-1H,2H,3H,4H,5H,6H-pirrol[3,4-c]pirrol-2-il]propan-1-ona
53		3-metoxi-1-(5-((4-metil-3,4-dihidro-2H-benzo[b][1,4]oxazin-6-il)sulfonil)-3,4,5,6-tetrahidropirrol[3,4-c]pirrol-2(1H)-il)propan-1-ona; y
54		1-(5-((4-(difluorometoxi)fenil)sulfonil)-3,4,5,6-tetrahidropirrol[3,4-c]pirrol-2(1H)-il)-3-hidroxi-2-fenilpropan-1-ona

(51) Int. Cl. C12N 15/29; C07K 14/415; C12N 15/82, 1/21, 5/10

(54) Título - ADN RECOMBINANTE DE EPSP SINTASA MEJORADA VECTOR Y CÉLULA POLIPÉPTIDO Y MÉTODO DE USO

(57) REIVINDICACIÓN

1. Una molécula aislada de ácido nucleico recombinante, caracterizada porque se selecciona del grupo que consiste en: a) una molécula de ácido nucleico que comprende la secuencia de nucleótidos de la SEQ ID NO: 8, 10, 14, 16, 18, 30, 32 o 34; y b) una molécula de ácido nucleico que codifica un polipéptido que comprende la secuencia de aminoácidos de la SEQ ID NO: 9, 11, 15, 17, 19, 31, 33, o 35.

Siguen 8 Reivindicaciones

(62) Divisional a la/s patente/s N° AR064004B1

(71) Titular - BASF AGRICULTURAL SOLUTIONS SEED US LLC

100 PARK AVENUE, FLORHAM PARK, NEW JERSEY 07932, US

(74) Agente/s 2306

(45) Fecha de Publicación 20/04/2026

(10) Patente de Invención

(11) Resolución GDE N° DI-2025-458-APN-ANP#INPI

Resolución Administrativa N° AR112481B1

(21) Acta N° P 20180102433

(22) Fecha de Presentación 28/08/2018

(24) Fecha de Resolución 30/12/2025

(--) Fecha de Vencimiento 28/08/2038

(30) Prioridad convenio de París US 62/550,992 28/08/2017

(47) Fecha de Puesta a Disposición 13/02/2026

(51) Int. Cl. C07D 207/16, 213/30, 233/64, 493/04, 307/24; A61K 31/167, 31/34, 31/357, 31/401, 31/415, 31/4164, 31/421, 31/4409, 31/4439; A61P 31/20

(54) Título - AGENTES ANTIVIRALES CONTRA LA HEPATITIS B

(57) REIVINDICACIÓN

1. Un compuesto antiviral contra la hepatitis B, caracterizado por estar representado por la Fórmula seleccionada entre: (FÓRMULAS)

Siguen 8 Reivindicaciones

(71) Titular - ENANTA PHARMACEUTICALS, INC.

4 KINGSBURY AVENUE, WATERTOWN, MASSACHUSETTS 02472, US

(72) Inventor - YAO-LING QIU - XURI GAO - JORDEN KASS - HUI CAO - WEI LI - XIAOWEN PENG - YAT SUN OR

(74) Agente/s 908

(45) Fecha de Publicación 20/04/2026

(10) Patente de Invención

(11) Resolución GDE N° DI-2025-458-APN-ANP#INPI

Resolución Administrativa N° AR112608B2

(21) Acta N° P 20180101948

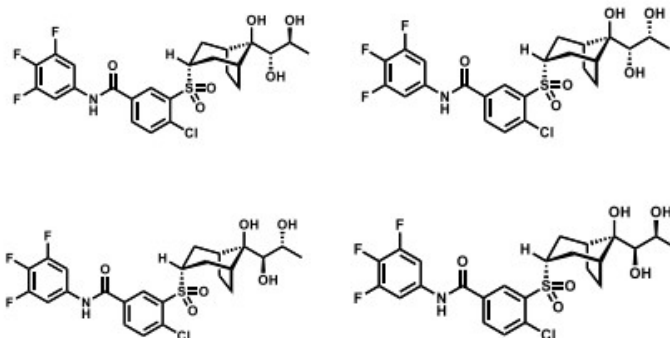
(22) Fecha de Presentación 12/07/2018

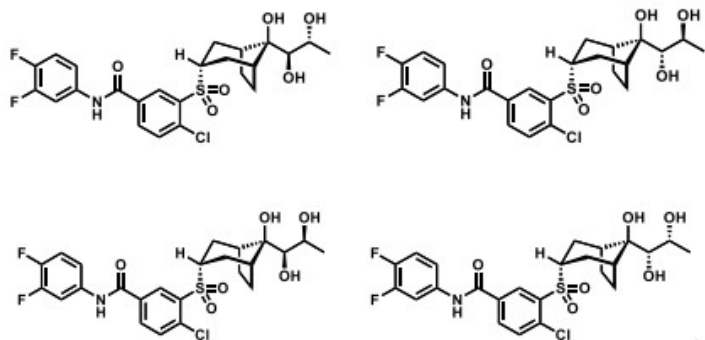
(24) Fecha de Resolución 30/12/2025

(--) Fecha de Vencimiento 28/11/2027

(30) Prioridad convenio de París US 60/972,502 14/09/2007; US 60/872,200 01/12/2006; US 60/861,455 29/11/2006

(47) Fecha de Puesta a Disposición 13/02/2026





- (10) Patente de Invención
 (11) Resolución GDE N° DI-2025-458-APN-ANP#INPI
 Resolución Administrativa N° AR115126B1
 (21) Acta N° P 20180103014
 (22) Fecha de Presentación 17/10/2018
 (24) Fecha de Resolución 30/12/2025
 (--) Fecha de Vencimiento 17/10/2038
 (47) Fecha de Puesta a Disposición 13/02/2026
 (51) Int. Cl. C02F 1/00, 1/28, 1/42, 1/44; B01D 15/10, 61/24; B01J 20/02, 20/08, 20/10, 20/26; C22B 26/12, 3/02, 3/24; B01D 15/00, 61/02, 61/04, 61/58; B01J 20/16

(54) Título - DISPOSICIÓN DE EXTRACCIÓN MODULAR
 (57) REIVINDICACIÓN

1. Una disposición de extracción de modular, caracterizada porque comprende: al menos un depósito; una o más válvulas para dirigir selectivamente una corriente de entrada de salmuera y una corriente diluida a por lo menos dicho depósito; una cantidad de material sorbente contenido dentro de dicho al menos un depósito, en el que el material sorbente extrae por lo menos un constituyente de la corriente de entrada de salmuera; y una membrana de concentración para el procesamiento del por lo menos un constituyente extraído en por lo menos una corriente de salida; en donde dicho al menos un depósito y membrana de concentración están dimensionadas de manera que la disposición de extracción modular es móvil; en donde dicho por lo menos un depósito está dimensionado de manera de mantener substancialmente una presión constante dentro de dicho al menos un depósito; y en donde al menos dicho depósito está dimensionado de manera de crear substancialmente un perfil de concentración agudo entre la corriente de entrada de salmuera y la corriente diluida presente en el material sorbente y que viaja a lo largo de la longitud de dicho al menos un depósito.

Siguen 9 Reivindicaciones

- (71) Titular - INTERNATIONAL BATTERY METALS, LTD.
 744 W. HASTINGS STREET, SUITE 510, VANCOUVER, BRITISH COLUMBIA V6C 1A5, CA
 (72) Inventor - BURBA, JOHN L.
 (74) Agente/s 908
 (45) Fecha de Publicación 20/04/2026

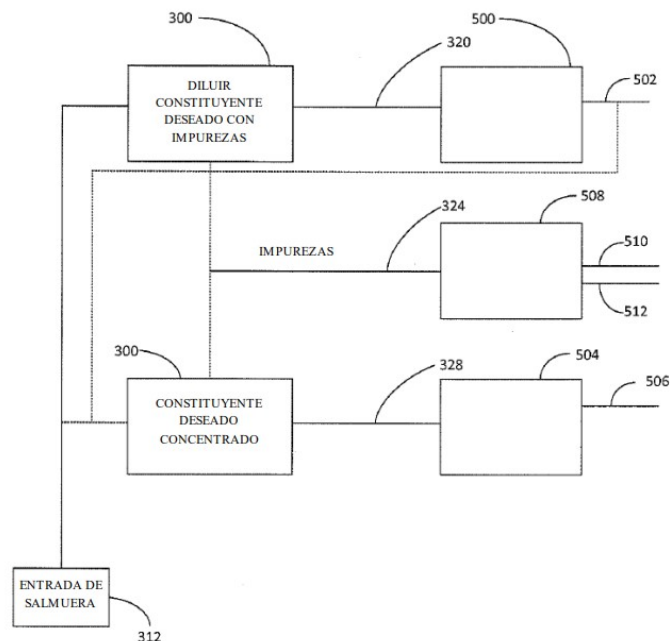


FIG. 5

- (10) Patente de Invención
 (11) Resolución GDE N° DI-2025-458-APN-ANP#INPI
 Resolución Administrativa N° AR113911B1
 (21) Acta N° P 20180103535
 (22) Fecha de Presentación 03/12/2018
 (24) Fecha de Resolución 30/12/2025
 (--) Fecha de Vencimiento 03/12/2038
 (30) Prioridad convenio de París BR 1020170259625
 01/12/2017
 (47) Fecha de Puesta a Disposición 13/02/2026
 (51) Int. Cl. A61K 31/44, 36 /00, 9/06; A61P 33/00
 (54) Título - COMPOSICIONES VETERINARIAS QUE COMPRENDE FLUMETRINA, FLUAZURÓN, FIPRONIL, Y PROPILENGLICOL MONOMETIL ÉTER, EXCLUIDO SU USO EN HUMANOS
 (57) REIVINDICACIÓN
 1. Una composición veterinaria excluido su uso en humanos, caracterizada porque comprende flumetrina, fluazurón, fipronil, propilenglicol monometil éter, hidroxitolueno butilado, acetato de vitamina E, en un vehículo veterinariamente aceptable que comprende N-metil pirrolidona y/o propilenglicol dicaprilato-dicaprato.
 Siguen 4 Reivindicaciones
 (71) Titular - CEVA SAÚDE ANIMAL LTDA.
 RUA MANOEL JOAQUIM FILHO, 303, B° SANTA TEREZINHA, 131400-000 PAULÍNIA, SP, BR
 (72) Inventor - FOGACA DE OLIVEIRA, BERGSON - FERRI ANGELIERI, NATALIA - INATO, REINALDO - FERNANDEZ, SANDRA
 (74) Agente/s 637
 (45) Fecha de Publicación 20/04/2026

- (10) Patente de Invención
 (11) Resolución GDE N° DI-2025-458-APN-ANP#INPI
 Resolución Administrativa N° AR114430B1

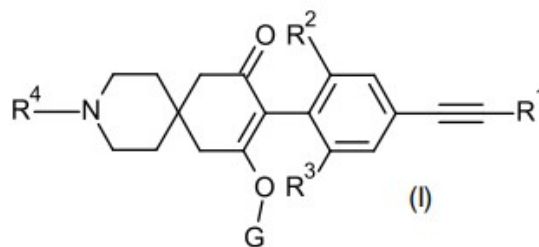
- (21) Acta N° P 20190100552
 (22) Fecha de Presentación 07/03/2019
 (24) Fecha de Resolución 30/12/2025
 (--) Fecha de Vencimiento 07/03/2039
 (30) Prioridad convenio de París GB 1803736.6 08/03/2018
 (47) Fecha de Puesta a Disposición 13/02/2026
 (51) Int. Cl. C07D 401/14, 221/20, 401/04, 401/06, 401/12, 405/06, 409/06, 413/04, 413/06, 413/12, 417/06; A01N 43/42; A01P 13/00
 (54) Título - COMPUESTOS HERBICIDAS
 (57) REIVINDICACIÓN

1. Un compuesto de Fórmula (I) (FÓRMULA) caracterizado porque R¹ es metilo; R² es metilo o metoxi; R³ es metilo o metoxi; R⁴ se selecciona entre el grupo que consiste en -S(O)_nalquilo C₁₋₆, -S(O)_nhaloalquilo C₁₋₆, -S(O)_n(CH₂)_ncicloalquilo C₃₋₆, -S(O)_nC(R¹¹)R¹²R¹³, -C(O)H, -C(O)-(CH₂)_ncicloalquilo C₃₋₆, -C(O)C(R¹¹)R¹²R¹³, -C(O)alqueno C_{2,4}, -C(O)(CR⁹R¹⁰)CN, -C(O)(CR⁹R¹⁰)(CR⁹R¹⁰)CN, -C(O)CH₂C(O)-alquilo C₁₋₆, -(O)CH₂OC(O)-alquilo C₁₋₆, -C(O)Oalquilo C₁₋₆, -C(O)Ohaloalquilo C₁₋₆, -C(O)(CR⁹R¹⁰)_nS(O)_nalquilo C₁₋₆, -C(O)alcoxi C₁₋₃alquilo C₁₋₆, -C(O)alcoxi C₁₋₃alqueno C₂₋₆, -C(O)alcoxi C₁₋₃alquino C₂₋₆, -C(O)alcoxi C₁₋₃haloalquilo C₁₋₆, -C(O)alcoxi C₁₋₃cicloalquilo C₃₋₆, -C(O)Oalcoxi C₁₋₃alquilo C₁₋₆, -C(O)alcoxi C₁₋₃alcoxi C₁₋₃alquilo C₁₋₆, -C(O)(CH₂)_nNR⁵R⁶, -C(O)-(CH₂)_nNR⁷C(O)R⁸, -C(O)-(CH₂)_nO-N=CR⁵R⁵, -CN, -(CH₂)_n-fenilo, -C(O)-(CH₂)_nfenilo, -S(O)_n(CH₂)_n-fenilo, -heterociclilo, -C(O)-(CH₂)_n heterociclilo, -C(O)(CH₂)_nO-(CH₂)_n-heterociclilo, -S(O)_n(CH₂)_n-heterociclilo, en donde cada heterociclilo es un heterociclilo de 5 o 6 miembros que puede ser aromático, saturado o parcialmente saturado y puede contener de 1 a 4 heteroátomos seleccionados cada uno independientemente entre el grupo que consiste en oxígeno, nitrógeno y azufre y en donde dichos grupos heterociclilo o fenilo están opcionalmente sustituidos con uno, dos o tres sustituyentes seleccionados independientemente entre el grupo que consiste en alquilo C₁₋₃, haloalquilo C₁₋₃, alcoxi C₁₋₃, alqueno C₂₋₃, alquino C₂₋₃, halógeno, ciano y nitro; R⁵ se selecciona entre el grupo que consiste en hidrógeno y alquilo C₁₋₆; R⁶ se selecciona entre el grupo que consiste en hidrógeno, alquilo C₁₋₆, alqueno C₂₋₆, alquino C₂₋₆, haloalquilo C₁₋₆, hidroxilo-, alcoxi C₁₋₆, cicloalquilo C₃₋₆, -alcoxi C₁₋₄alquilo C₁₋₆, -alcoxi C₁₋₃haloalquilo C₁₋₆, -(CR⁹R¹⁰)haloalquilo C₁₋₆, -(CR⁹R¹⁰)C(O)NR⁵R⁵, fenilo, piridilo, en donde el fenilo y el piridilo están opcionalmente sustituidos con uno, dos o tres sustituyentes seleccionados independientemente entre el grupo que consiste en alquilo C₁₋₃, haloalquilo C₁₋₃, alcoxi C₁₋₃, alqueno C₂₋₃, alquino C₂₋₃, halógeno, ciano y nitro; o R⁵ y R⁶ juntos forman -CH₂CH₂OCH₂CH₂-; y R⁷ se selecciona entre el grupo que consiste en hidrógeno y alquilo C₁₋₆; R⁸ se selecciona entre el grupo que consiste en hidrógeno, alquilo C₁₋₆, alcoxi C₁₋₆, cicloalquilo C₃₋₆, fenilo, piridilo, en donde el fenilo y el piridilo están opcionalmente sustituidos con uno, dos o tres sustituyentes seleccionados independientemente entre el grupo que consiste en alquilo C₁₋₃, haloalquilo C₁₋₃, alcoxi C₁₋₃, alqueno C₂₋₃, alquino C₂₋₃, halógeno, ciano y nitro; R⁹ es hidrógeno o metilo; R¹⁰ es hidrógeno o metilo; o R⁹ y R¹⁰ juntos forman -CH₂CH₂-; y R¹¹ es hidrógeno o

metilo; R¹² se selecciona entre el grupo que consiste en hidrógeno, alquilo C₁₋₆, hidroxilo y alcoxi C₁₋₆; R¹³ se selecciona entre el grupo que consiste en hidrógeno, alquilo C₁₋₆, hidroxilo y alcoxi C₁₋₆; o R¹² y R¹³ juntos forman -CH₂-X-CH₂-; y X se selecciona entre el grupo que consiste en O, S y N-R¹⁴; R¹⁴ se selecciona entre el grupo que consiste en hidrógeno, alquilo C₁₋₃ y alcoxi C₁₋₃; n es 0, 1 o 2; G se selecciona entre el grupo que consiste en hidrógeno, -(CH₂)_n-R^a, -C(O)-R^a, -C(O)-(CR^cR^d)_n-O-R^b, -C(O)-(CR^cR^d)_n-S-R^b, -C(O)NR^aR^a, -S(O)₂-R^a y alcoxi C₁₋₈alquilo-C₁₋₃-; R^a se selecciona independientemente entre el grupo que consiste en hidrógeno, alquilo C₁₋₈, haloalquilo C₁₋₃, alqueno C₂₋₈, alquino C₂₋₈, cicloalquilo C₃₋₆, heterociclilo y fenilo, en donde dichos grupos heterociclilo y fenilo están opcionalmente sustituidos con uno, dos o tres sustituyentes seleccionados independientemente entre el grupo que consiste en alquilo C₁₋₃, haloalquilo C₁₋₃, alcoxi C₁₋₃, alqueno C₂₋₃, alquino C₂₋₃, halógeno, ciano y R^b se selecciona entre el grupo que consiste en alquilo C₁₋₈, haloalquilo C₁₋₃, alqueno C₂₋₈, alquino C₂₋₈, cicloalquilo C₃₋₆, heterociclilo y fenilo, en donde dichos grupos heterociclilo y fenilo están opcionalmente sustituidos con uno, dos o tres sustituyentes seleccionados independientemente entre el grupo que consiste en alquilo C₁₋₃, haloalquilo C₁₋₃, alcoxi C₁₋₃, alqueno C₂₋₃, alquino C₂₋₃, halógeno, ciano y nitro; R^c es hidrógeno o alquilo C₁₋₃; y R^d es hidrógeno o alquilo C₁₋₃; o una sal aceptable en agricultura del mismo.

Siguen 14 Reivindicaciones

- (71) Titular - SYNGENTA CROP PROTECTION AG
 ROSENALSTRASSE 67, 4058 BASILEA, CH
 (72) Inventor - HENNESSY, ALAN JOSEPH - JONES, ELIZABETH PEARL - HACHISU, SHUJI - WILLETTS, NIGEL JAMES - DALE, SUZANNA JANE - GREGORY, ALEXANDER WILLIAM - HOULSBY, IAN THOMAS TINMOUTH - BHONOA, YUNAS - COMAS-BARCELO, JULIA
 (74) Agente/s 2318
 (45) Fecha de Publicación 20/04/2026



- (10) Patente de Invención
 (11) Resolución GDE N° DI-2025-458-APN-ANP#INPI
 Resolución Administrativa N° AR114374B1
 (21) Acta N° P 20190100560
 (22) Fecha de Presentación 07/03/2019
 (24) Fecha de Resolución 30/12/2025
 (--) Fecha de Vencimiento 07/03/2039
 (30) Prioridad convenio de París GB 1804002.2 13/03/2018
 (47) Fecha de Puesta a Disposición 13/02/2026

(51) Int. Cl. C07D 221/20, 401/14, 401/06, 401/08, 401/12, 405/06; A01N 43/40, 35/06; A01P 13/00

(54) Título - COMPUESTOS HERBICIDAS

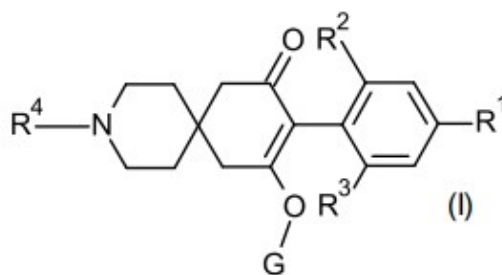
(57) REIVINDICACIÓN

1. Un compuesto de Fórmula (I) (FÓRMULA) caracterizado porque R¹ se selecciona de metilo, fenilo y un heteroarilo de 5 o 6 miembros que comprende uno o dos heteroátomos de nitrógeno, dicho fenilo y heteroarilo opcionalmente sustituidos con uno o dos sustituyentes R¹⁵; R² es metilo o metoxi; R³ es metilo o metoxi; R⁴ se selecciona del grupo que consiste en alquilo C₁₋₄, alcoxi C₁₋₄-, haloalquilo C₁₋₄-, -C(=O)alquilo C₁₋₄-, -C(=O)haloalquilo C₁₋₄-, -S(O)_nalquilo C₁₋₆-, -S(O)_nhaloalquilo C₁₋₆-, -S(O)_n-(CH₂)_n-cicloalquilo C₃₋₆-, -S(O)_nC(R¹¹)R¹²R¹³-, -C(O)H-, -C(O)-(CH₂)_n-cicloalquilo C₃₋₆-, -C(O)C(R¹¹)R¹²R¹³-, -C(O)alqueno C₂₋₄-, -C(O)(CR⁹R¹⁰)CN-, -C(O)(CR⁹R¹⁰)(CR⁹R¹⁰)CN-, -C(O)CH₂C(O)-alquilo C₁₋₆-, -C(O)CH₂Oalquilo C(O)-C₁₋₆-, -C(O)Oalquilo C₁₋₆-, -C(O)Ohaloalquilo C₁₋₆-, -C(O)(CH₂)_nS(O)_nalquilo C₁₋₆-, -C(O)alcoxi C₁₋₃-alquilo C₁₋₆-, -C(O)alcoxi C₁₋₃-alqueno C₂₋₆-, -C(O)alcoxi C₁₋₃-alqueno C₂₋₆-, -C(O)alcoxi C₁₋₃-haloalquilo C₁₋₆-, -C(O)alcoxi C₁₋₃-cicloalquilo C₃₋₆-, -C(O)Oalcoxi C₁₋₃-alquilo C₁₋₆-, -C(O)alcoxi C₁₋₃-alcoxi C₁₋₃-alquilo C₁₋₆-, -C(O)(CH₂)_nNR⁵R⁶-, -C(O)-(CH₂)_n-NR⁷C(O)R⁸-, -C(O)-(CH₂)_n-O-N=CR⁵R⁵-, -CN-, -(CH₂)_n-fenilo-, -C(O)-(CH₂)_n-fenilo-, -S(O)_n-(CH₂)_n-fenilo-, -heterociclilo-, -C(O)-(CH₂)_n-heterociclilo-, -C(O)(CH₂)_nO-(CH₂)_n-heterociclilo-, -S(O)_n-(CH₂)_n-heterociclilo, donde cada heterociclilo es un heterociclilo de 5 o 6 miembros que puede ser aromático, estar saturado o parcialmente saturado y puede contener de 1 a 4 heteroátomos, cada uno seleccionado independientemente del grupo que consiste en oxígeno, nitrógeno y azufre, y donde dichos grupos heterociclilo o fenilo están opcionalmente sustituidos con uno, dos o tres sustituyentes seleccionados independientemente del grupo que consiste en alquilo C₁₋₃, haloalquilo C₁₋₃, alcoxi C₁₋₃, alqueno C₂₋₃, alqueno C₂₋₃, halógeno, ciano y nitro; R⁵ se selecciona entre el grupo que consiste en hidrógeno y alquilo C₁₋₆; R⁶ se selecciona del grupo que consiste en hidrógeno, alquilo C₁₋₆, alqueno C₂₋₆, alqueno C₂₋₆, haloalquilo C₁₋₆, hidroxil-, alcoxi C₁₋₆, cicloalquilo C₃₋₆-, -alcoxi C₁₋₄-alquilo C₁₋₆-, -alcoxi C₁₋₃-haloalquilo C₁₋₆-, -(CR⁹R¹⁰)haloalquilo C₁₋₆-, -(CR⁹R¹⁰)C(O)NR⁵R⁵-, fenilo-, -piridilo, donde el fenilo y el piridilo están opcionalmente sustituidos con uno, dos o tres sustituyentes seleccionados independientemente del grupo que consiste en alquilo C₁₋₃, haloalquilo C₁₋₃, alcoxi C₁₋₃, alqueno C₂₋₃, alqueno C₂₋₃, halógeno, ciano y nitro; o R⁵ y R⁶ juntos forman -CH₂CH₂OCH₂CH₂-; y R⁷ se selecciona entre el grupo que consiste en hidrógeno y alquilo C₁₋₆; R⁸ se selecciona del grupo que consiste en hidrógeno, alquilo C₁₋₆, alcoxi C₁₋₆, cicloalquilo C₃₋₆, fenilo-, -piridilo, donde el fenilo y el piridilo están opcionalmente sustituidos con uno, dos o tres sustituyentes seleccionados independientemente del grupo que consiste en alquilo C₁₋₃, haloalquilo C₁₋₃, alcoxi C₁₋₃, alqueno C₂₋₃, alqueno C₂₋₃, halógeno, ciano y nitro; R⁹ es hidrógeno o metilo; R¹⁰ es hidrógeno o metilo; o R⁹ y R¹⁰ juntos forman -CH₂CH₂-; y R¹¹ es hidrógeno o metilo; R¹² se selecciona del grupo que consiste en hidrógeno, alquilo C₁₋₆, hidroxilo y alcoxi C₁₋₆-; R¹³ se

selecciona del grupo que consiste en hidrógeno, alquilo C₁₋₆, hidroxilo y alcoxi C₁₋₆; o R¹² y R¹³ juntos forman -CH₂-X-CH₂-; y X se selecciona del grupo que consiste en O, S y N-R¹⁴; R¹⁴ se selecciona del grupo que consiste en hidrógeno, alquilo C₁₋₃ y alcoxi C₁₋₃; R¹⁵ se selecciona independientemente del grupo que consiste en alquilo C₁₋₄, haloalquilo C₁₋₄, ciano y halógeno; G se selecciona del grupo que consiste en hidrógeno, -(CH₂)_n-R^a-, -C(O)-R^a-, -C(O)-(CR^cR^d)_n-O-R^b-, -C(O)-(CR^cR^d)_n-S-R^b-, -C(O)NR^aR^a-, -S(O)₂-R^a y alcoxi C₁₋₈-alquil C₁₋₃-; R^a se selecciona independientemente del grupo que consiste en hidrógeno, alquilo C₁₋₈, haloalquilo C₁₋₃, alqueno C₂₋₈, alqueno C₂₋₈, cicloalquilo C₃₋₆, heterociclilo y fenilo, donde dichos grupos heterociclilo y fenilo están opcionalmente sustituidos con uno, dos o tres sustituyentes seleccionados independientemente del grupo que consiste en alquilo C₁₋₃, haloalquilo C₁₋₃, alcoxi C₁₋₃, alqueno C₂₋₃, alqueno C₂₋₃, halógeno, ciano y nitro; R^b se selecciona del grupo que consiste en alquilo C₁₋₈, haloalquilo C₁₋₃, alqueno C₂₋₈, alqueno C₂₋₈, cicloalquilo C₃₋₆, heterociclilo y fenilo, donde dichos grupos heterociclilo y fenilo están opcionalmente sustituidos con uno, dos o tres sustituyentes seleccionados independientemente del grupo que consiste en alquilo C₁₋₃, haloalquilo C₁₋₃, alcoxi C₁₋₃, alqueno C₂₋₃, alqueno C₂₋₃, halógeno, ciano y nitro; R^c es hidrógeno o alquilo C₁₋₃; R^d es hidrógeno o alquilo C₁₋₃; y n es independientemente 0, 1 o 2; o una sal aceptable en agricultura de este.

Siguen 14 Reivindicaciones

- (71) Titular - SYNGENTA CROP PROTECTION AG
ROSENALSTRASSE 67, 4058 BASILEA, CH
- (72) Inventor - HENNESSY, ALAN JOSEPH - JONES, ELIZABETH PEARL - HACHISU, SHUJI - WILLETTS, NIGEL JAMES - DALE, SUZANNA JANE - GREGORY, ALEXANDER WILLIAM - HOULSBY, IAN THOMAS TINMOUTH - BHONAH, YUNAS - COMAS-BARCELO, JULIA
- (74) Agente/s 764
- (45) Fecha de Publicación 20/04/2026



- (10) Patente de Invención
- (11) Resolución GDE N° DI-2025-458-APN-ANP#INPI
Resolución Administrativa N° AR115378B1
- (21) Acta N° P 20190101235
- (22) Fecha de Presentación 09/05/2019
- (24) Fecha de Resolución 30/12/2025
- (--) Fecha de Vencimiento 09/05/2039
- (30) Prioridad convenio de París US 62/670,271
11/05/2018
- (47) Fecha de Puesta a Disposición 13/02/2026
- (51) Int. Cl. A01N 25/00, 25/02, 25/04, 25/16, 25/26, 25/28

(54) Título - COMPOSICIÓN DE CONCENTRADO EN DISPERSIÓN LÍQUIDA

(57) REIVINDICACIÓN

1. Una composición de concentrado en dispersión líquida caracterizada porque comprende: (a) una fase continua; y (b) una fase dispersa que comprende una micropartícula de matriz polimérica que tiene una dureza mayor que 0.001 MPa y menor que 6 MPa, un diámetro medio de entre 1 y 100 micras, y comprende como mínimo un principio agroquímicamente activo atrapado que está homogéneamente distribuido de forma no homogénea dentro de dicha partícula, y donde la región de la superficie exterior de dicha partícula comprende un material sólido coloidal.

Siguen 28 Reivindicaciones

(71) Titular - SYNGENTA CROP PROTECTION AG
ROSENALSTRASSE 67, 4058 BASILEA, CH

(72) Inventor - FOWLER, JEFFREY DAVID - KIM, SEJONG
- LEBEDEVA, NATALIA - NARSALA, JELENA

(74) Agente/s 764

(45) Fecha de Publicación 20/04/2026

(10) Patente de Invención

(11) Resolución GDE N° DI-2025-459-APN-ANP#INPI

Resolución Administrativa N° AR114924B1

(21) Acta N° P 20190101586

(22) Fecha de Presentación 10/06/2019

(24) Fecha de Resolución 30/12/2025

(--) Fecha de Vencimiento 10/06/2039

(30) Prioridad convenio de París JP 2018-110924
11/06/2018

(47) Fecha de Puesta a Disposición 13/02/2026

(51) Int. Cl. C07D 401/12; A01N 43/54; A01P 13/00

(54) Título - COMPUESTOS DE URACILO Y SU USO

(57) REIVINDICACIÓN

1. Un compuesto caracterizado porque está representado por la fórmula (A): (FÓRMULA).

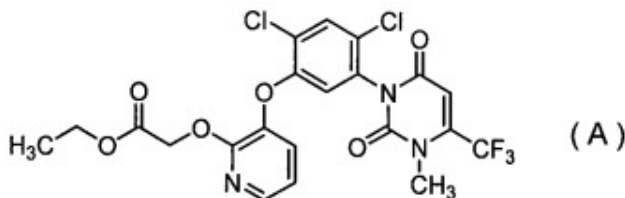
Siguen 2 Reivindicaciones

(71) Titular - SUMITOMO CHEMICAL COMPANY, LIMITED
27-1, SHINKAWA 2-CHOME, CHUO-KU, TOKYO 104-8260, JP

(72) Inventor - KIJU, TOSHIYUKI

(74) Agente/s 1587, 438

(45) Fecha de Publicación 20/04/2026



(10) Patente de Invención

(11) Resolución GDE N° DI-2025-459-APN-ANP#INPI

Resolución Administrativa N° AR114925B1

(21) Acta N° P 20190101587

(22) Fecha de Presentación 10/06/2019

(24) Fecha de Resolución 30/12/2025

(--) Fecha de Vencimiento 10/06/2039

(30) Prioridad convenio de París JP 2018-110921
11/06/2018

(47) Fecha de Puesta a Disposición 13/02/2026

(51) Int. Cl. C07D 401/12; A01N 43/54; A01P 7/04

(54) Título - COMPUESTOS DE URACILO Y COMPOSICIÓN PARA CONTROLAR ARTRÓPODOS DAÑINOS QUE LOS COMPRENDEN

(57) REIVINDICACIÓN

1. Un compuesto caracterizado porque está representado por la fórmula (A): (FÓRMULA).

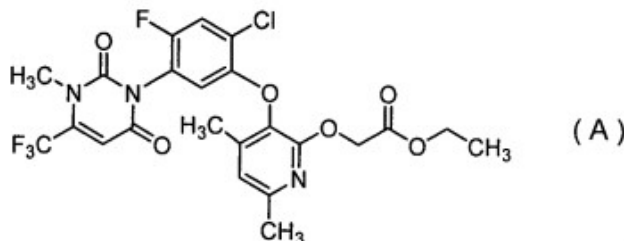
Siguen 2 Reivindicaciones

(71) Titular - SUMITOMO CHEMICAL COMPANY, LIMITED
27-1 SHINKAWA 2-CHOME, CHUO-KU, TOKYO 104-8260, JP

(72) Inventor - TATSUYA TORIUMI

(74) Agente/s 1587, 438

(45) Fecha de Publicación 20/04/2026



(10) Patente de Invención

(11) Resolución GDE N° DI-2025-458-APN-ANP#INPI

Resolución Administrativa N° AR115861B1

(21) Acta N° P 20190102123

(22) Fecha de Presentación 26/07/2019

(24) Fecha de Resolución 30/12/2025

(--) Fecha de Vencimiento 26/07/2039

(30) Prioridad convenio de París EP 18186330 30/07/2018;
US 62/811,772 28/02/2019

(47) Fecha de Puesta a Disposición 13/02/2026

(51) Int. Cl. A01N 25/24, 25/30, 57/20; A01P 13/00

(54) Título - COMPOSICIONES HERBICIDAS CON PROPIEDADES MEJORADAS

(57) REIVINDICACIÓN

1. Una composición caracterizada porque comprende (a) un ingrediente activo herbicida soluble en agua para la protección de cultivos seleccionado entre el grupo que consiste en glufosinato y sales del mismo, y glifosato y sales del mismo, (b) componente (b) seleccionado del grupo que consiste en sales de sodio, potasio, amonio de sulfato de éter de dietilenglicol de C₁₂₋₁₄ alcohol graso, C₈₋₁₀ alquilpoliglucósidos con un grado de polimerización menor a 2, y etoxilatos de C₁₂₋₁₄ alquilamina con entre 4 y 8 unidades óxido de etileno (EO), (c) componente (c) seleccionado entre el grupo que consiste en (c1) a (c3): (c1) R¹COOR², donde R¹ denota un grupo C₇₋₉ alquilo y R² denota un grupo C₈₋₁₀ alquilo, donde la cantidad total de átomos de carbono en R¹ y R² combinados es un entero en el rango entre 16 y 20, (c2) R³OOC-(CH₂)_x-COOR⁴, donde R³ y R⁴, en forma independiente entre sí, denotan un grupo C₆₋₁₀ alquilo, y x es un entero en el rango entre 2 y 5, (c3) (R⁵O)₃P=O, donde R⁵, en forma independiente entre sí, denotan un grupo C₆₋₁₂ alquilo, (e) agua, donde el componente (a) está presente en una cantidad total entre 5% y 70% en peso, el componente (b) está presente en una cantidad total entre 5% y 60% en

peso, el componente (c) está presente en una cantidad total entre 0,5% y 12% en peso, el componente (e) está presente en una cantidad total entre 0,1% y 60% en peso, en cada caso en base al peso total de la composición, donde la relación en peso de la cantidad total del componente (a) en relación a la cantidad total del componente (b) se encuentra en el rango entre 10:1 y 1:6, y de la cantidad total del componente (a) en relación a la cantidad total del componente (c) se encuentra en el rango entre 60:1 y 2:1.

Siguen 10 Reivindicaciones

- (71) Titular - BAYER AKTIENGESELLSCHAFT
KAISER-WILHELM-ALLEE 1, 51373 LEVERKUSEN, DE
- (72) Inventor - DR. LOTHAR LORENTZ - DR. ROLAND DECKWER - DR. UDO BICKERS - STEFAN SACHAU - ANGELA KAZMIERCZAK - DR. MARKUS TELSCHER
- (74) Agente/s 195
- (45) Fecha de Publicación 20/04/2026

- (10) Patente de Invención
- (11) Resolución GDE N° DI-2025-458-APN-ANP#INPI
Resolución Administrativa N° AR115873B1
- (21) Acta N° P 20190102153
- (22) Fecha de Presentación 30/07/2019
- (24) Fecha de Resolución 30/12/2025
- (--) Fecha de Vencimiento 30/07/2039
- (30) Prioridad convenio de París EZ 18186490 31/07/2018
- (47) Fecha de Puesta a Disposición 13/02/2026
- (51) Int. Cl. A01N 41/10, 43/40, 43/80, 47/06; A01P 13/00
- (54) Título - COMPOSICIÓN DE HERBICIDA DE EFICACIA SINÉRGICA QUE COMPRENDE PIRIDATO Y AL MENOS UN INHIBIDOR DE 4 HPPD DEFINIDO
- (57) REIVINDICACIÓN
1. Una composición herbicida de eficacia sinérgica caracterizada porque comprende como componente (A) una cantidad activa como herbicida de piridato y como componente (B) un inhibidor de 4-HPPD seleccionado de mesotriona, topramezona y sulcotriona, en donde una relación en peso de los componentes (A) y (B) está en un intervalo de hasta 1000:1.
- Siguen 13 Reivindicaciones
- (71) Titular - BELCHIM CROP PROTECTION NV
TECHNOLOGIELAAN 7, 1840 LONDERZEEL, BE
- (72) Inventor - MR. JAN, VERMAELEN - MR. PIETER, VANHASSEL - MR. GILLES, DESCHOMETS
- (74) Agente/s 895
- (45) Fecha de Publicación 20/04/2026

- (10) Patente de Invención
- (11) Resolución GDE N° DI-2025-458-APN-ANP#INPI
Resolución Administrativa N° AR115890B1
- (21) Acta N° P 20190102186
- (22) Fecha de Presentación 01/08/2019
- (24) Fecha de Resolución 30/12/2025
- (--) Fecha de Vencimiento 01/08/2039
- (30) Prioridad convenio de París EP 18186935 02/08/2018
- (47) Fecha de Puesta a Disposición 13/02/2026

- (51) Int. Cl. A01N 43/50, 43/54, 43/80, 57/20
- (54) Título - COMPOSICIÓN HERBICIDA QUE COMPRENDE ISOXAFLUTOL, SAFLUFENACIL Y UN HERBICIDA DE IMIDAZOLINONA
- (57) REIVINDICACIÓN
1. Una composición herbicida caracterizada porque comprende 1) isoxaflutol (Compuesto I), 2) saflufenacil (Compuesto II), y 3) un herbicida de imidazolinona seleccionado del grupo que consiste en imazetapir e imazetapir amonio (Compuesto III), en donde la relación en peso del compuesto I al compuesto II es de 5:1 a 1:5, y la relación en peso del compuesto I al compuesto III es de 5:1 a 1:5
- Siguen 1 Reivindicación
- (71) Titular - BASF SE
CARL-BOSCH-STRASSE 38, 67056 LUDWIGSHAFEN AM RHEIN, DE
- (74) Agente/s 194
- (45) Fecha de Publicación 20/04/2026

- (10) Patente de Invención
- (11) Resolución GDE N° DI-2025-458-APN-ANP#INPI
Resolución Administrativa N° AR118391B1
- (21) Acta N° P 20200100749
- (22) Fecha de Presentación 18/03/2020
- (24) Fecha de Resolución 30/12/2025
- (--) Fecha de Vencimiento 18/03/2040
- (30) Prioridad convenio de París US 62/820,431 19/03/2019; EP 19163727 19/03/2019
- (47) Fecha de Puesta a Disposición 13/02/2026
- (51) Int. Cl. A01N 25/30, 33/12, 57/34, 61/00; A01P 1/00
- (54) Título - COMPOSICIONES BIOCIDAS SINÉRGICAS Y MÉTODOS PARA USAR LAS MISMAS
- (57) REIVINDICACIÓN
1. Una composición, caracterizada porque comprende: del 10 al 60% en peso de un biocida que comprende un sulfato de traquis (hidroxialquil) fosfonio; del 0,5 al 10% en peso de un biopenetrante que comprende un copolímero acrílico/sulfonato de vinilo terminado en ácido viniliden-difosfónico; del 1 al 30% en peso de un tensioactivo catiónico de amonio cuaternario, en donde el tensioactivo catiónico de amonio cuaternario es cloruro de alquildimetilbencilamonio (ADBAC); y del 1 al 25% en peso de un tensioactivo anfótero seleccionado del grupo de cocoanfodipropionato de sodio, lauro anfoacetato de sodio, lauriminodipropionato de sodio, cocoamidopropil betaína, cocoalquil dimetil betaína, anfodiacetato, óxido de alquil amina y caprilo anfodipropionato de sodio.
- Siguen 10 Reivindicaciones
- (71) Titular - RHODIA OPERATIONS
15 RUE PIERRE PAYS, 69660 COLLONGES-AU-MONT-D'OR, FR
- (72) Inventor - RISSI TORRES, EDER - ARMSTRONG, CHARLES - DIAS, FERNANDA - JONES, CHRIS
- (74) Agente/s 108
- (45) Fecha de Publicación 20/04/2026

- (10) Patente de Invención
- (11) Resolución GDE N° DI-2025-458-APN-ANP#INPI
Resolución Administrativa N° AR118770B1

- (21) Acta N° P 20200101154
 (22) Fecha de Presentación 24/04/2020
 (24) Fecha de Resolución 30/12/2025
 (--) Fecha de Vencimiento 24/04/2040
 (30) Prioridad convenio de París EP 19171398 26/04/2019
 (47) Fecha de Puesta a Disposición 13/02/2026
 (51) Int. Cl. A61K 8/06, 8/31, 8/34, 8/365, 8/39, 8/41, 8/891; A61Q 5/12
 (54) Título - COMPOSICIÓN COSMÉTICA PARA EL CUIDADO DEL CABELLO, EXCLUIDOS SUS USOS TERAPÉUTICOS, Y MÉTODO PARA UNA MAYOR DEPOSICIÓN DE SILICONA SOBRE EL CABELLO DAÑADO, EXCLUIDOS SUS USOS TERAPÉUTICOS, QUE LA COMPRENDE
 (57) REIVINDICACIÓN
 1. Una composición cosmética para el cuidado del cabello, excluidos sus usos terapéuticos, caracterizada porque comprende una fase de gel acondicionador con una emulsión acuosa de un organopolisiloxano ramificado que comprende unidades monoméricas de silsesquioxano que tiene una fórmula $(\text{RSiO}_{3/2})_n$ donde $n = 1$, y R es un grupo alquilo, y segmentos de copolímero de polidialquilsiloxano, en donde el polidialquilsiloxano comprende dimeticonol; formándose la fase de gel acondicionador a partir de un tensioactivo catiónico, en donde el tensioactivo catiónico se selecciona entre cloruro de cetiltrimetilamonio (CTAC), cloruro de beheniltrimetilamonio (BTAC) estearamidopropildimetilamina protonada, y sus mezclas, un compuesto graso de punto de fusión de 25°C o más y un vehículo acuoso; y la emulsión acuosa del organopolisiloxano ramificado comprende una fase acuosa continua de agua y un tensioactivo catiónico o una mezcla de tensioactivos no iónicos y catiónicos y una fase dispersa del organopolisiloxano ramificado y un aceite de hidrocarburos, en donde: la relación de peso del organopolisiloxano ramificado al aceite de hidrocarburos es 40:60 a 65:35; a fase dispersa del organopolisiloxano ramificado y un aceite de hidrocarburos puede variar del 0,05 al 3,5% en peso de la composición para el cuidado del cabello, el compuesto graso está presente en un rango de peso total de 0,01 a 10% en peso basado en el total peso de la composición para el cuidado del cabello; la relación en peso de tensioactivo catiónico a compuesto graso es de 1:1 a 1:10; y en donde la emulsión acuosa tiene un tamaño de partícula de 5 a menos de 12 micras $D_v(50)$.

Siguen 12 Reivindicaciones

- (71) Titular - UNILEVER GLOBAL IP LIMITED
 PORT SUNLIGHT, WIRRAL, MERSEYSIDE CH62 4ZD, GB
 (72) Inventor - ANDREW RICHARD, AVERY - KELVIN BRIAN, DICKINSON
 (74) Agente/s 2382
 (45) Fecha de Publicación 20/04/2026

- (10) Patente de Invención
 (11) Resolución GDE N° DI-2025-458-APN-ANP#INPI
 Resolución Administrativa N° AR119133B1
 (21) Acta N° P 20200101633
 (22) Fecha de Presentación 10/06/2020
 (24) Fecha de Resolución 30/12/2025

- (--) Fecha de Vencimiento 10/06/2040
 (47) Fecha de Puesta a Disposición 13/02/2026
 (51) Int. Cl. G01N 27/327
 (54) Título - MEMBRANA POLIMÉRICA COMPUESTA CONDUCTORA DE ANIONES Y PROCEDIMIENTO DE OBTENCIÓN
 (57) REIVINDICACIÓN
 1. Membrana polimérica compuesta conductora de aniones para dispositivos de conversión y almacenamiento de energía alcalinos, caracterizada porque comprende: (a) nanofibras electrohiladas de alcohol polivinílico (PVA), entrecruzadas con glutaraldehído y (b) un polímero de la familia de los polibenzimidazol, (c) alcalinizada, siendo esta membrana conductora de aniones homogénea lo que le da una estructura compacta.
 Siguen 4 Reivindicaciones
 (71) Titular - INSTITUTO NACIONAL DE TECNOLOGÍA INDUSTRIAL - INTI
 COLECTORA AV. GENERAL PAZ 5445, (1650) GENERAL SAN MARTÍN, PROV. DE BUENOS AIRES, AR
 (72) Inventor - ABUIN, GRACIELA CARMEN - D'ACCORSO, NORMA - MOLINARI, FABRICIO NICOLÁS - COPPOLA, ROXANA ELISABETH
 (74) Agente/s 1981
 (45) Fecha de Publicación 20/04/2026

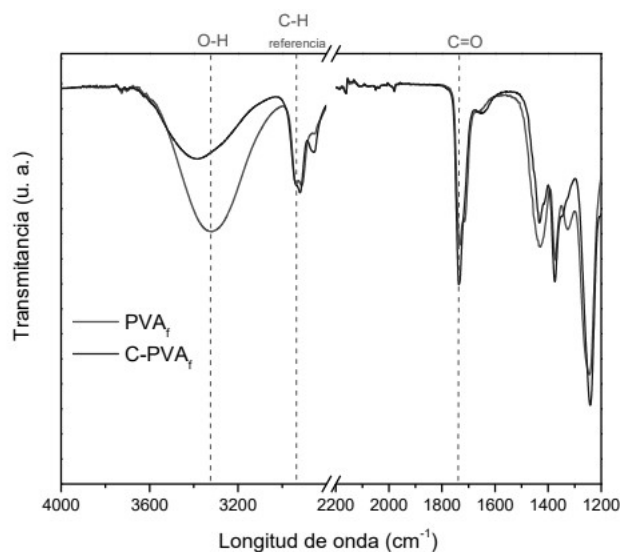


Figura 3

- (10) Patente de Invención
 (11) Resolución GDE N° DI-2025-458-APN-ANP#INPI
 Resolución Administrativa N° AR119178B1
 (21) Acta N° P 20200101709
 (22) Fecha de Presentación 18/06/2020
 (24) Fecha de Resolución 30/12/2025
 (--) Fecha de Vencimiento 18/06/2040
 (30) Prioridad convenio de París EP 19181752 21/06/2019
 (47) Fecha de Puesta a Disposición 13/02/2026
 (51) Int. Cl. A61K 8/73, 8/81, 8/89; A61Q 5/02, 5/12
 (54) Título - COMPOSICIÓN DE CHAMPÚ ACUOSA, MÉTODO DE TRATAMIENTO DE CABELLO QUE LA COMPRENDE Y POLÍMERO ACONDICIONADOR

CATIÓNICO SUSTANTIVO PARA EL CABELLO, EXCLUIDOS SUS USOS TERAPÉUTICOS

(57) REIVINDICACIÓN

1. Una composición de champú acuosa, excluidos sus usos terapéuticos, caracterizada porque comprende:

a. una silicona emulsificada preformada; b. del 0,05 al 2 % en peso de un polímero de deposición catiónico, el cual es un poligalactomannano catiónico que tiene una densidad de carga media a pH 7 de 0,2 a 2 meq por gramo; c. del 0,05 al 5% en peso de un polímero acondicionador catiónico sustantivo para el cabello que es un polímero de APTAC que tiene un peso molecular de menos de 1 millón de Daltons, y una densidad de carga a pH 7 de 4 a 6, seleccionado de un homopolímero de cloruro de (3-acrilamidopropil)trimetilamonio y un copolímero de cloruro de (3-acrilamidopropil)trimetilamonio / acrilamida; d. del 3 a menos del 12% en peso, preferentemente 5 a menos del 10% en peso, en base al peso total de la composición, de un tensioactivo de limpieza, que tiene un grado medio de etoxilación de E_n , donde n es un número que representa el grado medio de etoxilación y varía de 0 a 3; e. un cotensioactivo, que es un tensioactivo de betaína seleccionado de un tensioactivo anfotérico de amidobetaína de la fórmula general (II): (FÓRMULA), donde m es 2 o 3; $R^1C(O)$ se selecciona de grupos acilo lineales o ramificados, saturados o insaturados que tienen de 8 a 22 átomos de carbono y sus mezclas; y R^2 y R^3 se seleccionan cada uno, de modo independiente, de grupos alquilo, hidroxialquilo o carboxialquilo que tienen de 1 a 6 átomos de carbono y sus mezclas; y una alquilbetaína de la fórmula general (III): (FÓRMULA), en donde R es una cadena de coco, y sus mezclas; y f. un agente de suspensión, en donde la relación en peso de (d) a (e) varía de 1:1 a 4,5:1 y el pH de la composición varía de 3 a 6,5.

Siguen 12 Reivindicaciones

- (71) Titular - UNILEVER GLOBAL IP LIMITED
PORT SUNLIGHT, WIRRAL, MERSEYSIDE CH 4ZD, GB
- (72) Inventor - ARASH MOHAJER MOGHADAM - JOSEPH MUSCAT - ROBERT GEORGE RILEY - PIERRE STARCK
- (74) Agente/s 2382
- (45) Fecha de Publicación 20/04/2026

- (10) Patente de Invención
- (11) Resolución GDE N° DI-2025-458-APN-ANP#INPI
Resolución Administrativa N° AR119383B1
- (21) Acta N° P 20200101936
- (22) Fecha de Presentación 08/07/2020
- (24) Fecha de Resolución 30/12/2025
- (--) Fecha de Vencimiento 08/07/2040
- (30) Prioridad convenio de París US 62/877,943
24/07/2019
- (47) Fecha de Puesta a Disposición 13/02/2026
- (51) Int. Cl. A01C 5/06, 7/08, 7/20; A01B 63/00
- (54) Título - IMPLEMENTO AGRÍCOLA Y MÉTODO DE OPERACIÓN
- (57) REIVINDICACIÓN

1. Un implemento agrícola, que comprende: un bastidor de la unidad de hilera (102) acoplado a una barra de tracción (204) mediante un montaje de altura

ajustable; un conjunto de discos de apertura (124) acoplado al bastidor de la unidad de hilera (102) de manera que los discos de apertura (124) están verticalmente fijos en relación al bastidor de la unidad de hilera (102); y caracterizado porque además comprende un sensor de ángulo (226) configurado para medir una rotación de un brazo pivotante (228) en relación al bastidor de la unidad de hilera (102) o a la barra de tracción (204), en donde el brazo pivotante porta una rueda (230) configurada para contactar una superficie del suelo; un miembro de empuje (224) configurado para ajustar una altura del bastidor de la unidad de hilera (102) a fin de mantener los discos de apertura (124) en el suelo a una elevación seleccionada en relación a la barra de tracción (204).

Siguen 12 Reivindicaciones

- (71) Titular - PRECISION PLANTING LLC
23207 TOWNLINE ROAD, TREMONT, ILLINOIS 61568, US
- (72) Inventor - JEREMY HODEL - JUSTIN MCMENAMY - DALE KOCH - LUKE STUBER
- (74) Agente/s 1706
- (45) Fecha de Publicación 20/04/2026

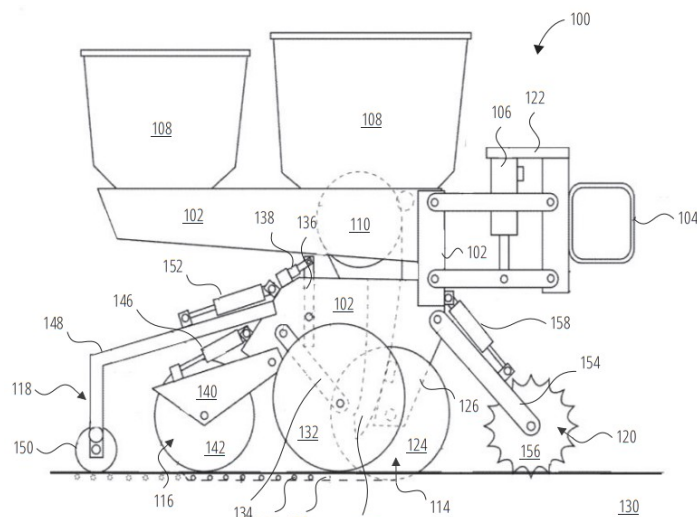


FIG. 1

- (10) Patente de Invención
- (11) Resolución GDE N° DI-2025-458-APN-ANP#INPI
Resolución Administrativa N° AR120402B1
- (21) Acta N° P 20200103075
- (22) Fecha de Presentación 05/11/2020
- (24) Fecha de Resolución 30/12/2025
- (--) Fecha de Vencimiento 05/11/2040
- (30) Prioridad convenio de París US 16/676,618
07/11/2019
- (47) Fecha de Puesta a Disposición 13/02/2026
- (51) Int. Cl. A01N 25/04, 43/56, 47/38, 47/44
- (54) Título - FORMULACIONES DE GEL INSECTICIDA
- (57) REIVINDICACIÓN

1. Una formulación de gel insecticida, caracterizada porque comprende: un agente activo insecticida, en donde el agente activo insecticida es indoxacarb azúcar; sorbitol; un agente de estructura que comprende de 2,5% a 4,0% en peso de sílice pirogénica hidrófila y 0,05% a 0,5% en peso de la goma xantano, basado en el peso total de la

formulación de gel insecticida; y un solvente; en donde, al aplicar fuerza, la viscosidad de la formulación de gel insecticida disminuye a medida que aumenta la velocidad de cizallamiento; en donde, sin aplicar fuerza, la formulación de gel insecticida permanece intacta y la viscosidad permanece sustancialmente la misma entre 4°C y 49°C; y en donde, sin aplicar fuerza y dentro de un rango de temperatura de 4°C a 49°C, el módulo de almacenamiento de la formulación de gel insecticida es mayor que el módulo de pérdida de la formulación de gel insecticida.

Siguen 26 Reivindicaciones

- (71) Titular - S.C. JOHNSON & SON, INC.
1525 HOWE STREET, RACINE, WISCONSIN 53403, US
(72) Inventor - MARWAH, PANKAJ - TASZ, MACIEJ K. - WELZEL, KEVIN
(74) Agente/s 2381, 563, 415, 837, 864, 1196, 1483, 1482
(45) Fecha de Publicación 20/04/2026

- (10) Patente de Invención
(11) Resolución GDE N° DI-2025-458-APN-ANP#INPI
Resolución Administrativa N° AR120786B1
(21) Acta N° P 20200103515
(22) Fecha de Presentación 17/12/2020
(24) Fecha de Resolución 30/12/2025
(--) Fecha de Vencimiento 17/12/2040
(30) Prioridad convenio de París US 62/949,625
18/12/2019
(47) Fecha de Puesta a Disposición 13/02/2026
(51) Int. Cl. A01N 43/16, 43/90; A01P 13/00
(54) Título - COMPOSICIÓN AGRÍCOLA Y MÉTODO PARA CONTROLAR LAS MALAS HIERBAS QUE LA COMPRENDE
(57) REIVINDICACIÓN

1. Una composición agrícola caracterizada porque comprende etil [3-[2-cloro-4-fluoro-5-(1-metil-6-trifluorometil-2,4-dioxo-1,2,3,4-tetrahidropirimidin-3-il)fenoxi]-2-piridiloxi]acetato, y uno o más alcoholes de azúcar, en donde la presencia del uno o más alcoholes de azúcar en la composición mejora el control de malas hierbas por etil [3-[2-cloro-4-fluoro-5-(1-metil-6-trifluorometil-2,4-dioxo-1,2,3,4-tetrahidropirimidin-3-il)fenoxi]-2-piridiloxi]acetato.

Siguen 16 Reivindicaciones

- (71) Titular - SUMITOMO CHEMICAL COMPANY, LIMITED
2-7-1, NIHONBASHI, CHUO-KU, TOKYO 103-6020, JP
(72) Inventor - CHAGAS FERREIRA DA SILVA, EDUARDO - PAWLAK, JOHN ANDREW
(74) Agente/s 627
(45) Fecha de Publicación 20/04/2026

- (10) Patente de Invención
(11) Resolución GDE N° DI-2025-458-APN-ANP#INPI
Resolución Administrativa N° AR121107B1
(21) Acta N° P 20210100152
(22) Fecha de Presentación 22/01/2021
(24) Fecha de Resolución 30/12/2025
(--) Fecha de Vencimiento 22/01/2041
(30) Prioridad convenio de París EP 20153031 22/01/2020
(47) Fecha de Puesta a Disposición 13/02/2026

- (51) Int. Cl. G01N 21/31, 21/62, 30/04
(54) Título - MÉTODO PARA EVALUAR ESPECTROS DE SUSTANCIAS BIOLÓGICAS DE ORIGEN ANIMAL, ORIGEN VEGETAL O UNA MEZCLA DE ESTOS Y SISTEMA PARA EVALUAR LOS MISMOS
(57) REIVINDICACIÓN

1. Un método para evaluar espectros de una sustancia biológica de origen animal, origen vegetal o una mezcla de estos, caracterizado porque comprende las etapas de: a) detectar un espectrómetro en una red formada de al menos un espectrómetro y un dispositivo de entrada / salida, b) solicitar el estado individual de cada espectrómetro en la red de la etapa a), y visualizar los espectrómetros detectados y su estado en el dispositivo de entrada / salida, en donde el estado refleja si un espectrómetro está disponible para un espectro o no, c) recibir una selección de los espectrómetros que están disponibles para registrar un espectro en el dispositivo de entrada / salida, d) registrar un espectro de un material de muestra de origen animal, origen vegetal o una mezcla de estos en los espectrómetros seleccionados en la etapa c), en donde el paso d) además comprende los pasos de: d1) predecir la identidad del material de muestra de la etapa d) a partir del espectro registrado en la etapa d) por medio de un análisis de similitud usando una base de datos DB1 de los espectros de materiales conocidos, d2a) mostrar la identidad predicha del material de muestra obtenido en la etapa d1) en el dispositivo de entrada / salida, y d2b) recibir i) la confirmación de la identidad predicha mostrada en la etapa d2a) o ii) no confirmación de la identidad predicha mostrada en la etapa d2a) y la entrada de la identidad del material de muestra en el dispositivo de entrada / salida, e) predecir un valor para al menos un parámetro del espectro de la etapa d) por medio de al menos una función de calibración y/o gráfico de calibración adecuado para predecir el valor de dicho parámetro, en el que el al menos un parámetro se selecciona del grupo que consiste en el contenido de al menos un aminoácido, el contenido de proteína bruta, el contenido de amoníaco, el contenido de aminoácidos totales con amoníaco, el contenido de aminoácidos totales sin amoníaco, el contenido de grasa bruta, el contenido de materia seca, el contenido de cenizas brutas, el contenido de energía, el contenido de al menos una amina biogénica, el contenido de al menos un factor antinutricional, en el que el al menos un factor antinutricional es un inhibidor de tripsina, un glucosinolato, un gosipol, y/o cualquier derivado y/o sales de los mismos, el contenido de al menos un azúcar, el contenido de almidón, el contenido de fibra cruda, el contenido de fibra detergente neutro, el contenido de fibra detergente ácida, el contenido de fósforo total, el contenido de fósforo en forma de fitato, el contenido de lisina reactiva, el contenido de lisina total, la relación entre el contenido de lisina reactiva y el contenido de lisina total, el índice de dispersabilidad de la proteína, la solubilidad de la proteína, la actividad inhibidora de la tripsina, la actividad de la ureasa, y el indicador de condiciones de procedimiento (PCI), y f) mostrar el resultado de la predicción de la etapa e) en el dispositivo de entrada / salida.

Siguen 12 Reivindicaciones

- (71) Titular - EVONIK OPERATIONS GMBH
RELLINGHAUSER STRASSE 1-11, 45128 ESSEN, DE
(72) Inventor - DR. INGOLF, REIMANN - ANSGAR, JÄGER
- DR. JOACHIM, REISING - ANDREA STIER - ANNE,
LOTZ
(74) Agente/s 1342
(45) Fecha de Publicación 20/04/2026

- (10) Patente de Invención
(11) Resolución GDE N° DI-2025-458-APN-ANP#INPI
Resolución Administrativa N° AR121365B1
(21) Acta N° P 20210100419
(22) Fecha de Presentación 18/02/2021
(24) Fecha de Resolución 30/12/2025
(--) Fecha de Vencimiento 18/02/2041
(30) Prioridad convenio de París IN 202021007334
20/02/2020

- (47) Fecha de Puesta a Disposición 13/02/2026
(51) Int. Cl. C08F 251/00, 4/40, 4/30; C08B 31/125
(54) Título - UN PROCESO PARA LA PREPARACIÓN DE
POLÍMERO SUPERABSORBENTE
(57) REIVINDICACIÓN

1. Un método para la producción de polímero superabsorbente que comprende: a) polimerizar por injerto un monómero sobre la superficie del polisacárido en presencia de un sistema catalítico redox para formar un copolímero y b) neutralizar el copolímero para obtener polímero superabsorbente granulado, caracterizado porque dicho sistema catalizador redox comprende sales de cerio (+4) con al menos una seleccionada del grupo que consiste en: nitrato cérico amónico; persulfato de amonio; persulfato de sodio; persulfato de potasio; peróxido ferroso; sulfato ferroso amónico-peróxido de hidrógeno; ácido L-ascórbico y permanganato de potasio-ácido ascórbico, dicho monómero es al menos uno seleccionado del grupo que consiste en: acrilamida, metacrilamida, ácido 2-acrilamido-2-metilpropanosulfónico, ácido metacrílico, ácido vinilsulfónico, acrilato de etilo, acrilato de potasio, y dicha polimerización por injerto se lleva a cabo a temperatura ambiente.

Siguen 6 Reivindicaciones

- (71) Titular - UPL LIMITED
UPL HOUSE, 610 B/2, BANDRA VILLAGE, OFF WESTERN
EXPRESS HIGHWAY, BANDRA-EAST, MUMBAI, MAHARASHTRA
400051, IN
(72) Inventor - PRASHANT VASANT KINI - VILAS
MANIKANT MUKADAM - JANARDAN RAMNIHOR
TIWARI
(74) Agente/s 637
(45) Fecha de Publicación 20/04/2026

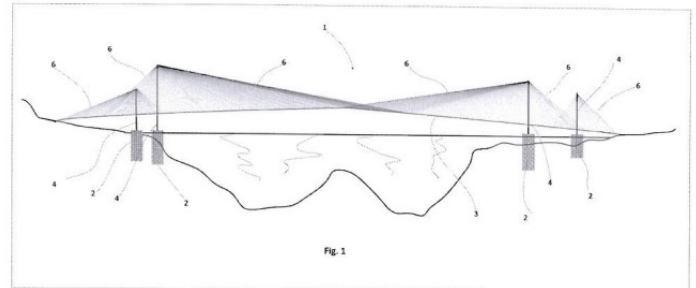
- (10) Patente de Invención
(11) Resolución GDE N° DI-2025-458-APN-ANP#INPI
Resolución Administrativa N° AR121550B1
(21) Acta N° P 20210100617
(22) Fecha de Presentación 11/03/2021
(24) Fecha de Resolución 30/12/2025
(--) Fecha de Vencimiento 11/03/2041

- (47) Fecha de Puesta a Disposición 13/02/2026
(51) Int. Cl. E01D 15/00, 15/20; E04C 3/00
(54) Título - DISPOSICIÓN CONSTRUCTIVA NEUMÁTICA
ULTRARRESISTENTE PARA GRANDES OBRAS
(57) REIVINDICACIÓN

1. Un Disposición Constructiva Neumática-Ultrarresistente para grandes obras, tales como puentes 1 de grandes luces, caracterizada porque comprende: una pluralidad de módulos de tablero 3 conectables entre sí que forman al menos un tablero 3 Neumático Ultrarresistente, siendo que cada módulo de tablero 3 comprende una pluralidad de fibras ultrarresistentes entretejidas; una pluralidad de pilares simétrica o asimétricamente dispuestos a cada lado de dicho tablero 3, y que comprenden al menos uno o más conjuntos de fibras ultrarresistentes entretejidas y fuertemente aglutinadas con resinas epoxi especiales, cada uno de los cuales define un cuerpo volumétrico ahuecado, tanto presurizado como a presión atmosférica; estando dicho tablero 3 Neumático Ultrarresistente tesado lateralmente mediante una pluralidad de cabos de fibras ultrarresistentes, tesado lateralmente mediante una pluralidad de cabos de fibras ultrarresistentes, los cuales se proyectan por lo menos oblicuamente desde los laterales del tablero 3 hacia por lo menos un extremo superior de dichos pilares.

Siguen 12 Reivindicaciones

- (71) Titular - GUIJARRO JIMENEZ, ANTONIO GUSTAVO
LOS CIRUELOS 116, (4400) SALTA, PROV. DE SALTA, AR
(74) Agente/s 502
(45) Fecha de Publicación 20/04/2026



- (10) Patente de Invención
(11) Resolución GDE N° DI-2025-458-APN-ANP#INPI
Resolución Administrativa N° AR121746B1
(21) Acta N° P 20210100868
(22) Fecha de Presentación 05/04/2021
(24) Fecha de Resolución 30/12/2025
(--) Fecha de Vencimiento 05/04/2041
(30) Prioridad convenio de París US 63/005,559
06/04/2020; US 63/010,833 16/04/2020; US
63/017,869 30/04/2020; US 63/040,311 17/06/2020;
US 63/074,684 04/09/2020; US 63/115,875
19/11/2020; US 63/122,735 08/12/2020
(47) Fecha de Puesta a Disposición 13/02/2026
(51) Int. Cl. A01C 7/00
(54) Título - LIMPIADOR DE HILERAS
(57) REIVINDICACIÓN
1. Un conjunto limpiador de hileras adaptado para montarse en una sembradora agrícola, comprendiendo el conjunto limpiador de hileras: un bastidor auxiliar

superior configurado para montarse en la sembradora agrícola por delante y alineado longitudinalmente con un conjunto abridor de surcos de la sembradora agrícola, estando el conjunto abridor de surcos configurado para abrir un surco de semillas en una superficie de suelo cuando la sembradora agrícola se desplaza en una dirección de avance; un bastidor auxiliar inferior que soporta de manera rotativa una primera y una segunda rueda limpiadora de hileras, estando la primera y la segunda rueda limpiadora orientadas para divergir hacia afuera y hacia atrás de modo tal que, a medida que rotan alrededor de sus respectivos ejes de rotación al contactar la superficie del suelo cuando la sembradora agrícola avanza en la dirección de avance; un bastidor intermedio conectado de manera pivotante, en un extremo delantero, al bastidor auxiliar superior y conectado de manera pivotante, en un extremo trasero, al bastidor auxiliar inferior; un primer elemento de enlace y un segundo elemento de enlace, cada uno conectado de manera pivotante, en un extremo delantero, al bastidor auxiliar superior y, en un extremo trasero, al bastidor auxiliar inferior; un sistema de accionamiento conectado con el bastidor intermedio; caracterizado porque la actuación del sistema de accionamiento hace que el bastidor intermedio, en cooperación con el primer y segundo elementos de enlace, desplace de manera giratoria el bastidor auxiliar inferior hacia arriba y hacia abajo con respecto al bastidor auxiliar superior, para ajustar una magnitud de la fuerza descendente aplicada sobre la primera y segunda rueda limpiadora de hileras.

Siguen 19 Reivindicaciones

- (71) Titular - PRECISION PLANTING LLC
23207 TOWNLINE ROAD, TREMONT, ILLINOIS 61568, US
(72) Inventor - JOHN WEIGAND - IAN RADTKE - JASON STOLLER - AARON HERMANN - PAUL WILDERMUTH - CORY MUHLBAUER
(74) Agente/s 1706
(45) Fecha de Publicación 20/04/2026

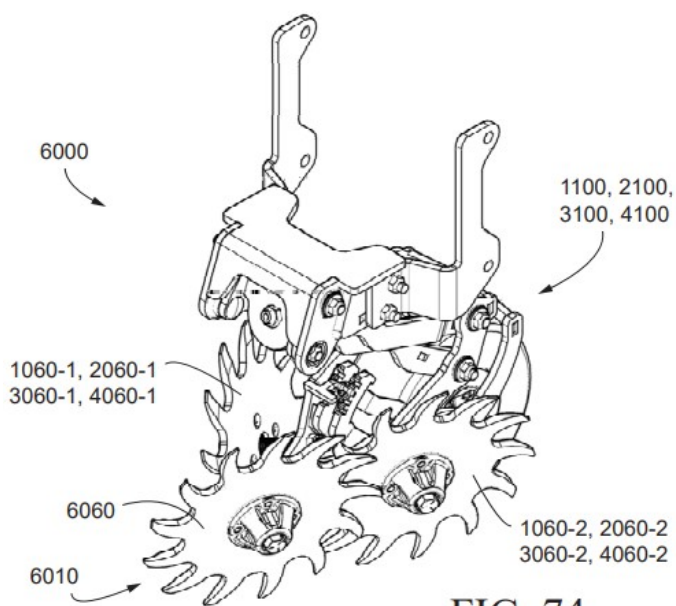


FIG. 74

- (10) Patente de Invención

- (11) Resolución GDE N° DI-2025-458-APN-ANP#INPI
Resolución Administrativa N° AR122097B1
(21) Acta N° P 20210101332
(22) Fecha de Presentación 14/05/2021
(24) Fecha de Resolución 30/12/2025
(--) Fecha de Vencimiento 14/05/2041
(30) Prioridad convenio de París EP 20181066 19/06/2020
(47) Fecha de Puesta a Disposición 13/02/2026
(51) Int. Cl. A23F 3/14
(54) Título - BEBIDA A BASE DE TÉ FORTIFICADA CON HIERRO
(57) REIVINDICACIÓN
1. Un producto, caracterizado porque comprende: a) un componente de té, b) del 0,03 al 3% en peso seco de Bisglicinato de Fe; y c) del 0,07 al 7% en peso seco de Na₂H₂EDTA.
Siguen 9 Reivindicaciones
(71) Titular - EKATERRA RESEARCH AND DEVELOPMENT UK LIMITED
100 VICTORIA EMBANKMENT, LONDON EC4Y 0DY, GB
(72) Inventor - MONIQUE CECILIA DÉSIRÉ VAN DER BURG-KOOREVAAR - JANSJE HANNIGJE CATHARINA EILANDER - KRASSIMIR PETKOV VELIKOV
(74) Agente/s 2382
(45) Fecha de Publicación 20/04/2026

- (10) Patente de Invención
(11) Resolución GDE N° DI-2025-458-APN-ANP#INPI
Resolución Administrativa N° AR122144B1
(21) Acta N° P 20210101388
(22) Fecha de Presentación 20/05/2021
(24) Fecha de Resolución 30/12/2025
(--) Fecha de Vencimiento 20/05/2041
(30) Prioridad convenio de París US 63/028,616 22/05/2020
(47) Fecha de Puesta a Disposición 13/02/2026
(51) Int. Cl. C22B 1/00, 3/04
(54) Título - MÉTODO DE PREPARACIÓN Y LIXIVIACIÓN DE UN MINERAL QUE CONTIENE VALORES DE METALES EN UNA LIXIVIACIÓN EN PILAS, Y PILA DE ARENA PARA LA LIXIVIACIÓN EN PILAS
(57) REIVINDICACIÓN
1. Un método de preparación y lixiviación de un mineral que contiene valores de metales en una lixiviación en pilas, el método caracterizado porque incluye los pasos de: • triturar un mineral que contiene valores de metales para proporcionar una arena que contiene valores de metales con un tamaño de partícula P80 de menos de 5 mm y mayor a 1 mm; • clasificar la arena para proporcionar una arena clasificada con un tamaño de partícula P10 de más de 0,15 mm, y una relación de tamaño de partícula P90/P10 de menos de 25 y mayor a 3; • formar una pila a partir de la arena clasificada; y • distribuir el lixivante y el aire a través de la pila para lixiviar los valores de los metales a partir de la arena; • en donde la arena se apila en elevaciones de una altura mayor a 5 metros.
Siguen 22 Reivindicaciones
(71) Titular - ANGLO AMERICAN TECHNICAL & SUSTAINABILITY SERVICES LTD.
17 CHARTERHOUSE STREET, LONDON EC1N 6RA, GB

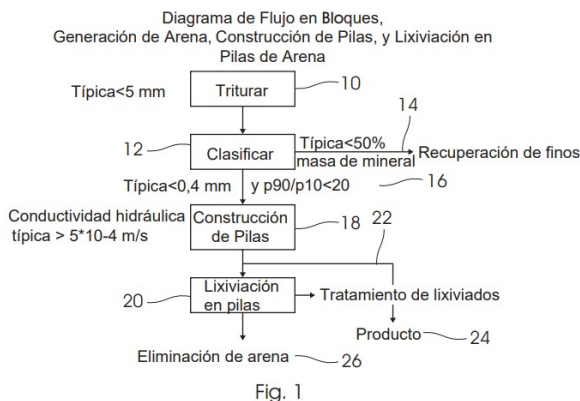
ANGLO CORPORATE SERVICES SOUTH AFRICA (PTY) LTD.

44 MAIN STREET, JOHANNESBURG 2001, ZA

(72) Inventor - FILMER, ANTHONY OWEN - ALEXANDER, DANIEL JOHN - BILEY, CHRISTOPHER ALAN

(74) Agente/s 2381, 563, 415, 837, 864, 1196, 1482

(45) Fecha de Publicación 20/04/2026



(10) Patente de Invención

(11) Resolución GDE N° DI-2025-458-APN-ANP#INPI

Resolución Administrativa N° AR122748B1

(21) Acta N° P 20210101760

(22) Fecha de Presentación 25/06/2021

(24) Fecha de Resolución 30/12/2025

(--) Fecha de Vencimiento 25/06/2041

(30) Prioridad convenio de París IN 202021054641
15/12/2020

(47) Fecha de Puesta a Disposición 13/02/2026

(51) Int. Cl. A23F 3/06

(54) Título - UNA COMPOSICIÓN DE TÉ Y UN PROCESO PARA PROPORCIONAR UNA COMPOSICIÓN DE TÉ FORTIFICADA CON HIERRO

(57) REIVINDICACIÓN

1. Una composición de té caracterizada porque comprende; a) un compuesto de hierro micronizado; b) un primer polisacárido que comprende maltodextrina; c) un segundo polisacárido que comprende goma arábiga; y, d) un producto de té de hoja, donde el tamaño de partícula del compuesto de hierro micronizado está en el rango de 0,1 a 10 micrones.

Siguen 12 Reivindicaciones

(71) Titular - EKATERRA RESEARCH AND DEVELOPMENT UK LIMITED

100 VICTORIA EMBANKMENT, LONDON EC4Y 0DY, GB

(72) Inventor - VETRI KUMARAN - DEEPAK RAMACHANDRA MHASAVADE - SWATHY PALAGIRI - BALAMURUGAN VELUSAMY

(74) Agente/s 2382

(45) Fecha de Publicación 20/04/2026

(10) Patente de Invención

(11) Resolución GDE N° DI-2025-458-APN-ANP#INPI

Resolución Administrativa N° AR122791B1

(21) Acta N° P 20210101807

(22) Fecha de Presentación 28/06/2021

(24) Fecha de Resolución 30/12/2025

(--) Fecha de Vencimiento 28/06/2041

(30) Prioridad convenio de París US 16/918,293
01/07/2020

(47) Fecha de Puesta a Disposición 13/02/2026

(51) Int. Cl. A01B 79/00; A01C 5/06, 7/10, 7/20; G05D 1/02

(54) Título - MÁQUINA AGRÍCOLA MÓVIL Y MÉTODO PARA CONTROLAR UNA MÁQUINA AGRÍCOLA MÓVIL

(57) REIVINDICACIÓN

1. Una máquina agrícola móvil (100), que comprende: una unidad de hilera (106) que comprende: un abresurcos (120) montado en la unidad de hilera y configurado para labrar la superficie del suelo sobre la cual se desplaza la máquina agrícola móvil para cavar un surco en el suelo; un tapasurcos montado en la unidad de hilera detrás del abresurcos (120) con relación a una dirección de desplazamiento de la máquina agrícola móvil (100) y configurado para acoplarse a la superficie del suelo para tapar el surco; y un sistema sensor de surcos (130) montado en la unidad de hilera y configurado para detectar características relativas al surco cavado por el abresurcos y generar una señal de sensor indicativa de las características, donde el sistema sensor de surcos también comprende: un sistema de formación de imágenes que captura una imagen del surco cavado por el abresurcos y genera la señal del sensor como indicativa de la imagen, donde el sistema de control comprende: un sistema de control (208) configurado para determinar una métrica de la calidad del surco correspondiente al surco detectada por el sistema sensor de surcos (130) basada en la señal del sensor y generar una señal de acción para controlar una acción de la máquina agrícola móvil (100) basada en la métrica de la calidad del surco, donde el sistema de control comprende: un sistema de determinación de la calidad del surco configurado para procesar la imagen del surco capturada por el sistema de formación de imágenes a fin de extraer valores correspondientes a las características del surco indicadas por la imagen del surco, el sistema de determinación de la calidad del surco también se configura para asignar valores de una escala a los valores extraídos correspondientes a las características indicadas por la imagen del surco capturada por el sistema de formación de imágenes, los valores de una escala indican la calidad de las características correspondientes, caracterizada porque el sistema de determinación de la calidad del surco se configura además para agregar los valores de una escala para generar la métrica de la calidad del surco, la métrica de la calidad del surco indica una calidad general del surco capturado en la imagen.

Siguen 9 Reivindicaciones

(71) Titular - DEERE & COMPANY

ONE JOHN DEERE PLACE, MOLINE, ILLINOIS 61265, US

IOWA STATE UNIVERSITY RESEARCH FOUNDATION, INC.

1805 COLLABORATION PLACE, SUITE 2100, AMES, IOWA 50010, US

(72) Inventor - HUBNER, CARY S - DARR, MATTHEW J - BORGSTADT, JUSTIN - JUST, JOHN P

(74) Agente/s 1075, 486

(45) Fecha de Publicación 20/04/2026

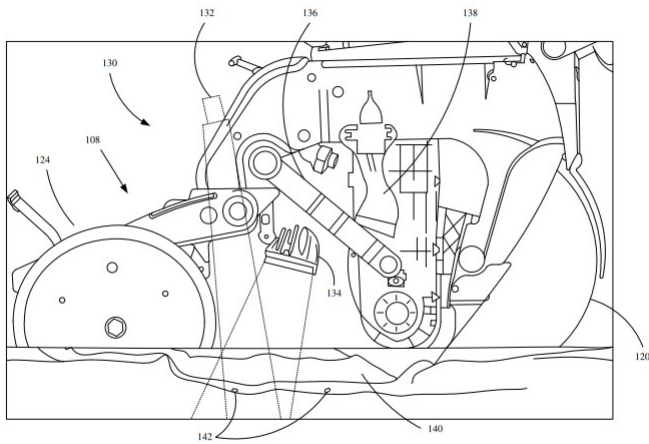


FIG. 4

- (10) Patente de Invención
 (11) Resolución GDE N° DI-2025-458-APN-ANP#INPI
 Resolución Administrativa N° AR123269B1
 (21) Acta N° P 20210102308
 (22) Fecha de Presentación 17/08/2021
 (24) Fecha de Resolución 30/12/2025
 (--) Fecha de Vencimiento 17/08/2041
 (30) Prioridad convenio de París EP 20191910 20/08/2020
 (47) Fecha de Puesta a Disposición 13/02/2026
 (51) Int. Cl. C04B 24/02, 28/06, 28/14, 28/16
 (54) Título - COMPOSICIÓN QUÍMICA DE CONSTRUCCIÓN DE CONTRACCIÓN REDUCIDA
 (57) REIVINDICACIÓN

1. Una composición química de construcción de contracción reducida caracterizada porque comprende a) un aglutinante hidráulico que comprende a1) cemento de aluminato y/o cemento de sulfoaluminato de calcio, a2) sulfato de calcio y b) al menos un poliol que tiene una funcionalidad de 4 o inferior y una densidad de grupos OH de al menos 0,033 mol de OH por g de poliol, siendo dicho poliol seleccionado de eritritol.

Siguen 11 Reivindicaciones

- (71) Titular - SIKA TECHNOLOGY AG
 ZUGERSTRASSE 50, 6340 BAAR, CH
 (72) Inventor - SCHNEIDER NICK - KNOEBEL MARKUS
 (74) Agente/s 895
 (45) Fecha de Publicación 20/04/2026

- (10) Patente de Invención
 (11) Resolución GDE N° DI-2025-458-APN-ANP#INPI
 Resolución Administrativa N° AR123387B1
 (21) Acta N° P 20210102443
 (22) Fecha de Presentación 31/08/2021
 (24) Fecha de Resolución 30/12/2025
 (--) Fecha de Vencimiento 31/08/2041
 (30) Prioridad convenio de París NZ 767635 02/09/2020
 (47) Fecha de Puesta a Disposición 13/02/2026
 (51) Int. Cl. F22B 29/06, 29/02, 15/00, 21/00
 (54) Título - GENERADOR DE VAPOR
 (57) REIVINDICACIÓN

1. Un generador de vapor (10) que comprende: una cámara de combustión (11) en la que se puede

quemar el combustible, caracterizado porque dicho generador de vapor (10) comprende: una sección de ciclón (12) conectada a la cámara de combustión (11) de tal manera que la entrada a la sección del ciclón (12) se comunica con la salida de la cámara de combustión (11); una caldera a vapor de tubos de agua (13) conectada a la salida de la sección del ciclón (12) de manera tal que los gases de la sección del ciclón pasen a la caldera (13); la conexión entre la sección del ciclón (12) y la caldera a vapor de tubos de agua (13) es tal que la sección del ciclón aísla sustancialmente la caldera a vapor de tubos de agua del calor radiante del fuego de la cámara de combustión (11) durante el uso; un cuerpo estructural (10a) adaptado para contener la cámara de combustión (11), la sección del ciclón (12) y la caldera a vapor de tubos de agua (13), dicho cuerpo está construido para proporcionar un recipiente de contención si la cámara de combustión, la sección del ciclón y/o la caldera de tubos de agua fallan durante el uso; dicho cuerpo estructural (10a) además está adaptado para soportar cualquiera de las cargas estructurales aplicadas al generador de vapor (10) durante el uso, de modo tal que la cámara de combustión (11), la sección del ciclón (12) y la caldera a vapor de tubos de agua (13) no actúan durante el uso como elementos estructurales del generador de vapor.

Siguen 20 Reivindicaciones

- (71) Titular - MACKWELL LOCOMOTIVE COMPANY LTD
 882 WEEDONS ROSS ROAD, RD 1, CHRISTCHURCH 7671, NZ
 (72) Inventor - MACKWELL, SAMUEL JAMES
 (74) Agente/s 908, 1264, 1265, 1838, 2140
 (45) Fecha de Publicación 20/04/2026

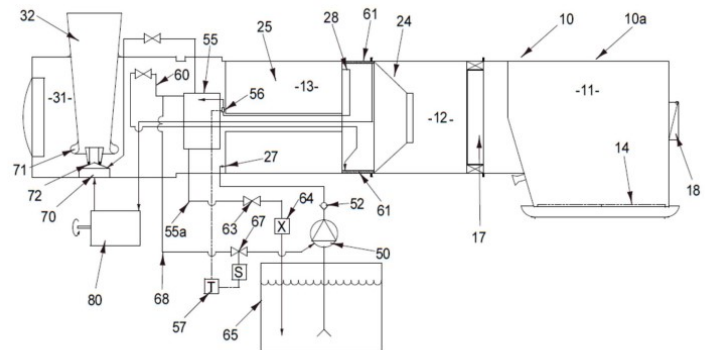


Fig. 4

- (10) Patente de Invención
 (11) Resolución GDE N° DI-2025-458-APN-ANP#INPI
 Resolución Administrativa N° AR123454B1
 (21) Acta N° P 20210102494
 (22) Fecha de Presentación 08/09/2021
 (24) Fecha de Resolución 30/12/2025
 (--) Fecha de Vencimiento 08/09/2041
 (30) Prioridad convenio de París US 63/075,592
 08/09/2020
 (47) Fecha de Puesta a Disposición 13/02/2026
 (51) Int. Cl. C02F 11/14, 103/10, 11/127
 (54) Título - MÉTODO DE TRATAMIENTO DE UNA CORRIENTE DE RELAVES QUE PUEDE INCLUIR

ARCILLA, PARTÍCULAS ULTRAFINAS O UNA COMBINACIÓN DE ESTAS

(57) REIVINDICACIÓN

1. Un método de tratamiento de una corriente de relaves que puede incluir arcilla, particular ultrafinas o una combinación de estas, el método caracterizado porque comprende: - proporcionar una corriente de relaves, en donde la corriente de relaves -(i) tiene un contenido de sólidos de 2% a 40%, en peso, en base al peso de la corriente de relaves, y (ii) comprende una arcilla, en donde la arcilla está presente en la corriente de relaves en una cantidad de al menos 0,5%, en abundancia absoluta, en base al contenido de sólidos de la corriente de relaves, y donde la arcilla comprende una arcilla expansiva; - deshidratar la corriente de relaves con un aparato de deshidratación para producir una primera torta y una primera corriente de efluentes residuales, en donde la primera corriente de efluentes residuales tiene un contenido de sólidos de 0,2% a 15%, en peso, en base al peso de la primera corriente de efluentes residuales; - poner en contacto la primera corriente de efluentes residuales con uno o más aditivos, en donde el uno o más aditivos se seleccionan del grupo integrado por un floculante, un coagulante, un acondicionador, un surfactante, y un agente de siembra; y - deshidratar la primera corriente de efluentes residuales con una centrifuga de recipiente sólido para producir una segunda torta y una segunda corriente de efluentes residuales; donde el aparato de deshidratación comprende un filtro de prensa de correa, un filtro de vacío de correa horizontal, un tambor de vacío rotatorio, un filtro de disco de vacío rotatorio, una centrifuga de recipiente de tamiz, un espesador de pasta/cono profundo, un filtro de presión de membrana, o una centrifuga de recipiente sólido adicional.

Siguen 33 Reivindicaciones

(71) Titular - SOMERSET INTERNATIONAL FINANCE LIMITED

70 SIR JOHN ROGERSON'S QUAY, DUBLIN 2, D02 R296, IE

(72) Inventor - OSBORNE, DAVID - GRAHAM, JAMES - ORR, GEOFF - FISHER, II, JAMES C.

(74) Agente/s 2381, 563, 1196, 415, 1482, 1483, 837, 864

(45) Fecha de Publicación 20/04/2026

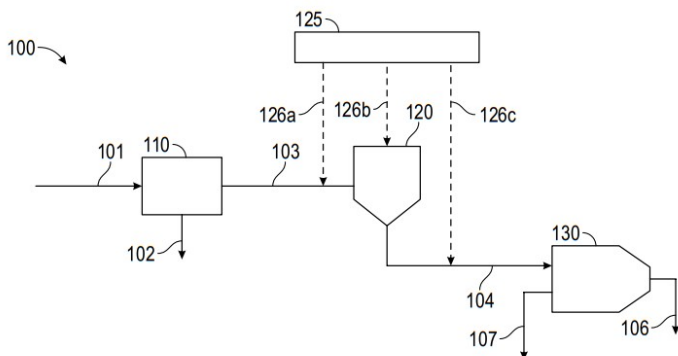


FIG. 1A

(10) Patente de Invención

(11) Resolución GDE N° DI-2025-458-APN-ANP#INPI
Resolución Administrativa N° AR123530B1

(21) Acta N° P 20210102577

(22) Fecha de Presentación 16/09/2021

(24) Fecha de Resolución 30/12/2025

(--) Fecha de Vencimiento 16/09/2041

(30) Prioridad convenio de París US 17/079,601
26/10/2020

(47) Fecha de Puesta a Disposición 13/02/2026

(51) Int. Cl. E21B 43/117, 43/119

(54) Título - MÉTODO PARA PERFORAR UNA FORMACIÓN QUE RODEA UN POZO DE PERFORACIÓN, ENSAMBLAJE DE CAÑÓN DE PERFORACIÓN Y SISTEMA DE PERFORACIÓN

(57) REIVINDICACIÓN

1. Un método para perforar una formación que rodea un pozo de perforación, caracterizado porque comprende: colocar un ensamblaje de cañón de perforación (100, 600, 700, 800) en el pozo de perforación (13), en donde el ensamblaje de cañón de perforación (100, 600, 700, 800) comprende un cuerpo del cañón (102, 602, 702, 802) que comprende una pared del cuerpo del cañón (104, 604, 704, 804), un conector (110, 610, 710) y una carga premoldeada (106) alojada dentro de la pared del cuerpo del cañón (104, 604, 704, 804), el cuerpo del cañón (102, 602, 702, 802) además comprende un eje longitudinal; detonar la carga premoldeada (106), lo que produce una onda de choque en el cuerpo del cañón (102, 602, 702, 802); y atenuar la onda de choque que se propaga a través de la pared del cuerpo del cañón (104, 604, 704, 804) mediante el uso de una característica de atenuación de choque (114, 614, 714, 814) en la pared del cuerpo del cañón (104, 604, 704, 804), donde la característica de atenuación de choque (114, 614, 714, 814) está posicionada longitudinalmente y axialmente entre la carga premoldeada (106) y el conector (110, 610, 710), y donde la característica de atenuación de choque (114, 614, 714, 814) está espaciada longitudinalmente y axialmente del conector (110, 610, 710) para disminuir una tensión de la onda de choque comunicada al conector (110, 610, 710), donde la característica de atenuación de choque (114, 614, 714, 814) comprende más que una ranura (116, 616, 716, 816), cada ranura (116, 616, 716, 816) está ubicada en una posición longitudinal y axial de la pared del cuerpo del cañón (104, 604, 704, 804) y comprende un patrón de segmentos de ranuras espaciadas circunferencialmente alrededor de la pared del cuerpo del cañón (104, 604, 704, 804).

Siguen 12 Reivindicaciones

(71) Titular - HALLIBURTON ENERGY SERVICES, INC.
3000 N. SAM HOUSTON PKWY. E., HOUSTON, TEXAS 77032-3219, US

(72) Inventor - BRENDEN, GROVE - COURTNEY ANN, THAIN ROBERTS - JASON KARL, COOK - CHRISTOPHER C, HOELSCHER

(74) Agente/s 2306

(45) Fecha de Publicación 20/04/2026

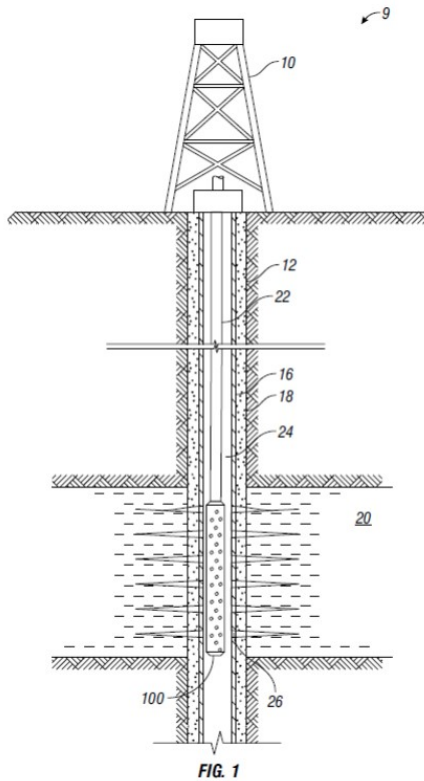


FIG. 1

- (10) Patente de Invención
 (11) Resolución GDE N° DI-2025-458-APN-ANP#INPI
 Resolución Administrativa N° AR123564B1
 (21) Acta N° P 20210102620
 (22) Fecha de Presentación 21/09/2021
 (24) Fecha de Resolución 30/12/2025
 (--) Fecha de Vencimiento 21/09/2041
 (30) Prioridad convenio de París US 17/082,421
 28/10/2020
 (47) Fecha de Puesta a Disposición 13/02/2026
 (51) Int. Cl. E21B 19/16, 34/10, 43/117, 43/119
 (54) Título - HERRAMIENTA DE PERFORACIÓN DE FONDO DE POZO, SISTEMA DE PERFORACIÓN DE FONDO DE POZO QUE COMPRENDE DICHA HERRAMIENTA Y MÉTODO PARA AJUSTAR LOS ÁNGULOS DE PERFORACIÓN DE DICHA HERRAMIENTA
 (57) REIVINDICACIÓN

1. Una herramienta de perforación de fondo de pozo caracterizada porque comprende: una primera tubería que comprende un extremo que incluye aberturas que se extienden a lo largo de una circunferencia del extremo; una segunda tubería que comprende aberturas dispuestas en lados opuestos de un extremo de la segunda tubería, el extremo de la primera tubería dispuesto en el extremo de la segunda tubería, en donde las aberturas de la primera tubería están configuradas para alinearse con las aberturas de la segunda tubería al movimiento de la primera tubería; y un sujetador que comprende: un primer componente configurado para pasar a través de las aberturas en un primer lado de cada una de la primera y segunda tubería; y un segundo componente configurado para

pasar a través de las aberturas en un segundo lado de cada una de la primera y segunda tubería, donde el segundo componente está configurado para recibir el primer componente en una parte interior de la primera tubería, donde el segundo componente y el primer componente están configurados para asegurar un ángulo de orientación de la primera tubería con respecto a la segunda tubería.

Siguen 19 Reivindicaciones

- (71) Titular - HALLIBURTON ENERGY SERVICES, INC.
 3000 N. SAM HOUSTON PARKWAY EAST, HOUSTON, TEXAS
 77032-3219, US
 (72) Inventor - NICHOLAS PETER LECLAIR -
 CHRISTOPHER C. HOELSCHER - CAMILLE ANNE
 BRYANT
 (74) Agente/s 2381, 563, 1196, 837, 864, 1482, 1483, 415
 (45) Fecha de Publicación 20/04/2026

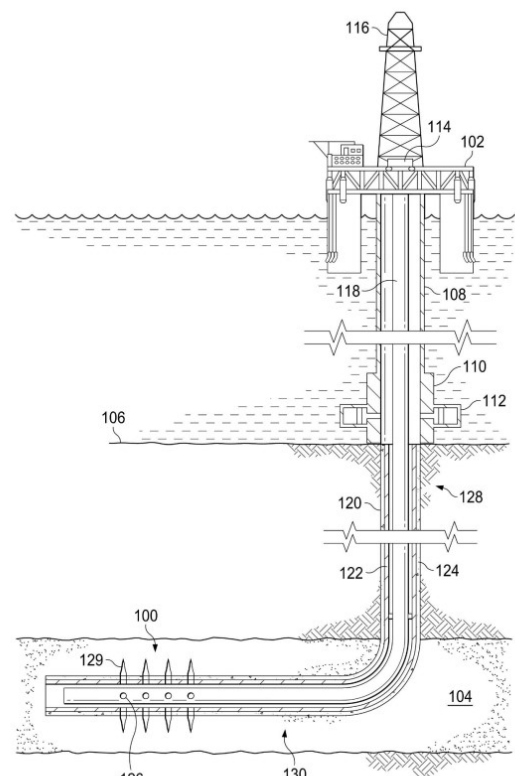


FIGURA 1

- (10) Patente de Invención
 (11) Resolución GDE N° DI-2025-458-APN-ANP#INPI
 Resolución Administrativa N° AR123712B1
 (21) Acta N° P 20210102782
 (22) Fecha de Presentación 07/10/2021
 (24) Fecha de Resolución 30/12/2025
 (--) Fecha de Vencimiento 07/10/2041
 (30) Prioridad convenio de París IN 202021054640
 15/12/2020
 (47) Fecha de Puesta a Disposición 13/02/2026
 (51) Int. Cl. A23F 3/14; A23L 33/10, 29/00, 29/212, 29/25,
 33/16;
 (54) Título - UNA COMPOSICIÓN DE TÉ Y UN PROCESO PARA PROPORCIONAR UNA COMPOSICIÓN DE TÉ FORTIFICADA CON ZINC

(57) REIVINDICACIÓN

1. Una composición de té, caracterizada porque comprende; b) un primer polisacárido que comprende maltodextrina; c) un segundo polisacárido que comprende goma arábica; y d) un producto de té de hoja, en donde el tamaño de partícula del compuesto de zinc está en el rango de 0,1 a 50 micrones, la cantidad de maltodextrina está en el rango de 0,5 a 5% en peso de la composición, y la cantidad de goma arábica está en el rango de 0,05 a 6% en peso.

Siguen 14 Reivindicaciones

(71) Titular - EKATERRA RESEARCH AND DEVELOPMENT UK LIMITED

100 VICTORIA EMBANKMENT, LONDON EC4Y 0DY, GB

(72) Inventor - KUMARAN VETRI - MHASAVADE DEEPAK RAMACHANDRA - PALAGIRI SWATHY - VELUSAMY BALAMURUGAN

(74) Agente/s 2382

(45) Fecha de Publicación 20/04/2026

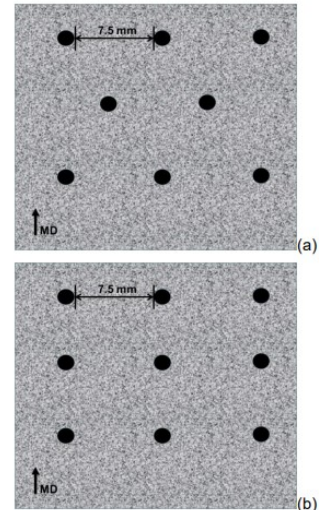


FIGURA 7

(10) Patente de Invención

(11) Resolución GDE N° DI-2025-458-APN-ANP#INPI

Resolución Administrativa N° AR123722B1

(21) Acta N° P 20210102793

(22) Fecha de Presentación 07/10/2021

(24) Fecha de Resolución 30/12/2025

(--) Fecha de Vencimiento 07/10/2041

(30) Prioridad convenio de París US 63/090,453 12/10/2020; US 63/123,544 10/12/2020

(47) Fecha de Puesta a Disposición 13/02/2026

(51) Int. Cl. A61F 13/15, 13/45, 13/49, 13/51, 13/514; B32B 5/04

(54) Título - LAMINADO ELASTOMÉRICO NO TRENZADO CON MAYOR RUGOSIDAD Y MÉTODO PARA FABRICAR DICHO LAMINADO

(57) REIVINDICACIÓN

1. Un laminado elastomérico no trenzado caracterizado porque comprende: una película elastomérica unida por puntos a al menos un sustrato no tejido que comprende un sustrato no tejido cardado extensible para crear sitios de unión, donde cada sitio de unión está a una distancia de 3 mm a 10 mm de cada sitio de unión adyacente, y donde además el laminado comprende rugosidades con una altura superior a 2 mm; donde las rugosidades comprenden pliegues de porciones estiradas y no unidas de al menos un sustrato no tejido que se extiende por encima de un plano de la película elastomérica en el laminado elástico no trenzado.

Siguen 17 Reivindicaciones

(71) Titular - BERRY GLOBAL, INC.

101 OAKLEY STREET, EVANSVILLE, INDIANA 47710, US

(72) Inventor - MUSLET, IYAD - SHELLEY, CHRISTOPHER A. - ESCHENBACHER, FRANK

(74) Agente/s 1200, 194

(45) Fecha de Publicación 20/04/2026

(10) Patente de Invención

(11) Resolución GDE N° DI-2025-458-APN-ANP#INPI

Resolución Administrativa N° AR123801B1

(21) Acta N° P 20210102852

(22) Fecha de Presentación 15/10/2021

(24) Fecha de Resolución 30/12/2025

(--) Fecha de Vencimiento 15/10/2041

(30) Prioridad convenio de París AT A 50886/2020 15/10/2020

(47) Fecha de Puesta a Disposición 13/02/2026

(51) Int. Cl. A61N2/02

(54) Título - DISPOSITIVO PARA LA DESTRUCCIÓN ECOLÓGICA DE ESTRUCTURAS CELULARES

(57) REIVINDICACIÓN

1. Un dispositivo (7) para la destrucción específica y respetuosa del medio ambiente de estructuras celulares relevantes para la salud y desde un punto de vista cosmético-estético, en particular células tumorales (1), que tienen al menos una nanopartícula metálica (5) en su membrana celular (3), caracterizado porque el dispositivo (7) comprende una bobina primaria (8) para generar un campo magnético primario no homogéneo (HP), una bobina secundaria (9) para generar un campo magnético secundario no homogéneo (HS), y un dispositivo de control (10) que está diseñado para accionar la bobina primaria (8) de manera que la nanopartícula (5) sea desviada por el campo magnético primario (HP), y conducir la bobina secundaria (9) de manera que el campo magnético secundario (HS) oscile con respecto al campo magnético primario (HP) y lo deforme periódicamente para generar ondas de Alfvén, las cuales se propagan linealmente a lo largo de una dirección y que desvíen la nanopartícula (5), con lo que la membrana celular (3) de la estructura celular se rompe por la nanopartícula (5) y, en consecuencia, la estructura celular se destruye.

Siguen 6 Reivindicaciones

(71) Titular - SIGMA-7 E.U.

RAIFFEISENSTRASSE 31-33/6/2, 2322 ZWÖLFAXING, AT

(72) Inventor - FRISCHAUF, NORBERT - KRAUS, ALEXANDER - MAYER, ROBERT

(74) Agente/s 438

(45) Fecha de Publicación 20/04/2026

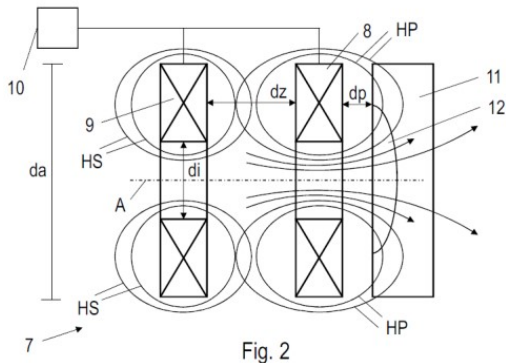


Fig. 2

(10) Patente de Invención

(11) Resolución GDE N° DI-2025-458-APN-ANP#INPI

Resolución Administrativa N° AR123834B2

(21) Acta N° P 20210102866

(22) Fecha de Presentación 18/10/2021

(24) Fecha de Resolución 30/12/2025

(--) Fecha de Vencimiento 08/03/2036

(30) Prioridad convenio de París EP 15172594 17/06/2015; EP 15158233 09/03/2015

(47) Fecha de Puesta a Disposición 13/02/2026

(51) Int. Cl. G10L 19/008, 19/02, 19/04, 19/18, 21/038

(54) Título - UN DECODIFICADOR DE AUDIO PARA LA DECODIFICACIÓN DE UNA SEÑAL DE AUDIO CODIFICADA, CODIFICADOR DE AUDIO PARA LA CODIFICACIÓN DE UNA SEÑAL DE MÚLTIPLES CANALES, Y MÉTODOS

(57) REIVINDICACIÓN

1. Un decodificador de audio (102) para la decodificación de una señal de audio codificada (103), el decodificador de audio (102) siendo un decodificador de audio conmutado, el decodificador de audio comprende: un decodificador de dominio de predicción lineal (104); un decodificador de dominio de frecuencia (106); un primer decodificador conjunto de múltiples canales (108) para la generación de una primera representación de múltiples canales (114) por el uso de una salida del decodificador de dominio de predicción lineal (104) y por el uso de una primera información de múltiples canales (20); un segundo decodificador conjunto de múltiples canales (110) para la generación de una segunda representación de múltiples canales (116), por el uso de una salida del decodificador de dominio de frecuencia (106) y una segunda información de múltiples canales (22, 24); y un primer combinador (112) para la combinación de la primera representación de múltiples canales (114) y la segunda representación de múltiples canales (116) para llevar a cabo una conmutación entre la primera representación de múltiples canales (114) y la segunda representación de múltiples canales (116) para obtener una señal de audio decodificada (118), caracterizado porque el segundo decodificador conjunto de múltiples canales (110) es diferente del primer decodificador conjunto de múltiples canales

(108), donde la señal de audio codificada (3) comprende una señal residual de múltiples canales (58) para la salida de señal de mezcla descendente decodificada (142) por el decodificador de dominio de predicción lineal (104), y donde el primer decodificador conjunto de múltiples canales (108) está configurado para reconstruir una primera representación de múltiples canales intermedia utilizando la señal de mezcla descendente decodificada (142) y la primera información de múltiples canales (20) y agregar la señal residual de múltiples canales (58) a la representación de múltiples canales intermedia en la generación de la primera representación de múltiples canales (114).

Siguen 18 Reivindicaciones

(62) Divisional a la/s patente/s N° AR103880B1

(71) Titular - FRAUNHOFER-GESELLSCHAFT ZUR FÖRDERUNG DER ANGEWANDTEN FORSCHUNG E.V.

HANSASTRASSE 27C, 80686 MUNICH, DE

(72) Inventor - DISCH, SASCHA - FUCHS, GUILLAUME - RAVELLI, EMMANUEL - NEUKAM, CHRISTIAN - SCHMIDT, KONSTANTIN - BENNDORF, CONRAD - NIEDERMEIER, ANDREAS - SCHUBERT, BENJAMIN - GEIGER, RALF

(74) Agente/s 438

(45) Fecha de Publicación 20/04/2026

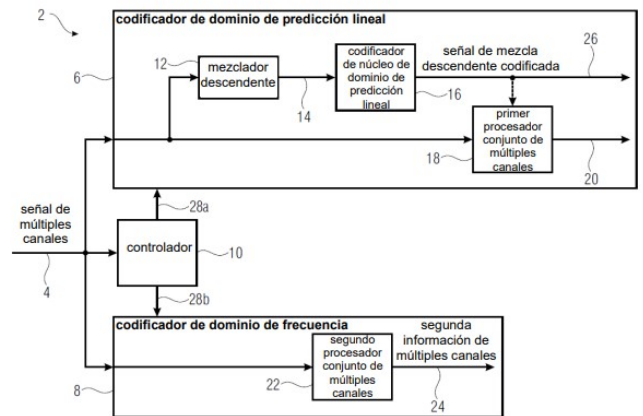


FIG. 1

(10) Patente de Invención

(11) Resolución GDE N° DI-2025-458-APN-ANP#INPI

Resolución Administrativa N° AR123835B2

(21) Acta N° P 20210102867

(22) Fecha de Presentación 18/10/2021

(24) Fecha de Resolución 30/12/2025

(--) Fecha de Vencimiento 08/03/2036

(30) Prioridad convenio de París EP 15158233 09/03/2015; EP 15172594 17/06/2015

(47) Fecha de Puesta a Disposición 13/02/2026

(51) Int. Cl. G10L 19/008, 19/02, 19/04, 19/18, 21/038

(54) Título - UN DECODIFICADOR DE AUDIO PARA LA DECODIFICACIÓN DE UNA SEÑAL DE AUDIO CODIFICADA, CODIFICADOR DE AUDIO PARA LA CODIFICACIÓN DE UNA SEÑAL DE MÚLTIPLES CANALES, Y MÉTODOS

(57) REIVINDICACIÓN

1. Un decodificador de audio (102) para la decodificación de una señal de audio codificada (103), el decodificador de audio (102) siendo un decodificador de audio conmutado, el decodificador de audio comprende: un decodificador de dominio de predicción lineal (104); un decodificador de dominio de frecuencia (106); un primer decodificador conjunto de múltiples canales (108) para la generación de una primera representación de múltiples canales (114) por el uso de una salida del decodificador de dominio de predicción lineal (104) y por el uso de una primera información de múltiples canales (20); un segundo decodificador conjunto de múltiples canales (110) para la generación de una segunda representación de múltiples canales (116), por el uso de una salida del decodificador de dominio de frecuencia (106) y una segunda información de múltiples canales (22, 24); y un primer combinador (112) para la combinación de la primera representación de múltiples canales (114) y la segunda representación de múltiples canales (116) para llevar a cabo una conmutación entre la primera representación de múltiples canales (114) y la segunda representación de múltiples canales (116) para obtener una señal de audio decodificada (118), caracterizado porque el segundo decodificador conjunto de múltiples canales (110) es diferente del primer decodificador conjunto de múltiples canales (108), donde el decodificador de audio (102) está configurado para conmutar dentro de una trama actual (204) de una señal de audio de múltiples canales desde la utilización del decodificador de dominio de frecuencia (106) para decodificar una trama anterior hasta el decodificador de dominio de predicción lineal (104) para decodificar una trama siguiente (206), donde el combinador (112) está configurado para calcular una señal sintética media (226) desde la segunda representación de canales múltiples (116) de la trama actual (204), donde el primer decodificador conjunto de múltiples canales (108) está configurado para generar la primera representación de canales múltiples (114) utilizando la señal sintética media (226) y la primera información de canales múltiples (20), y donde el combinador (112) está configurado para combinar la primera representación de múltiples canales (114) y la segunda representación de múltiples canales (116) para obtener una trama actual (204) de la señal de audio decodificada (118).

Siguen 18 Reivindicaciones

(62) Divisional a la/s patente/s N° AR103880B1

(71) Titular - FRAUNHOFER-GESELLSCHAFT ZUR FÖRDERUNG DER ANGEWANDTEN FORSCHUNG E.V.

HANSASTRASSE 27C, 80686 MUNICH, DE

(72) Inventor - DISCH, SASCHA - FUCHS, GUILLAUME - RAVELLI, EMMANUEL - NEUKAM, CHRISTIAN - SCHMIDT, KONSTANTIN - BENNDORF, CONRAD - NIEDERMEIER, ANDREAS - SCHUBERT, BENJAMIN - GEIGER, RALF

(74) Agente/s 438

(45) Fecha de Publicación 20/04/2026

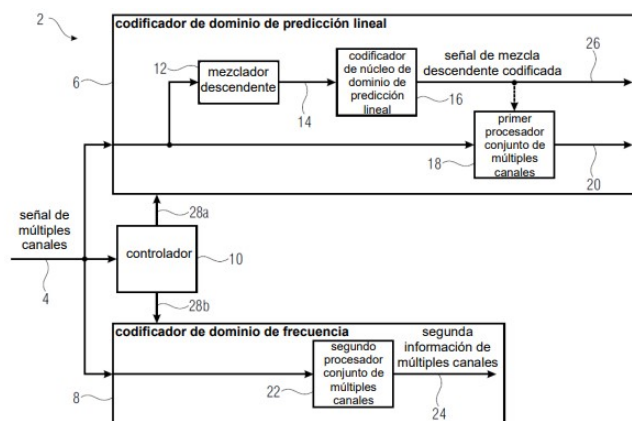


FIG. 1

(10) Patente de Invención

(11) Resolución GDE N° DI-2025-458-APN-ANP#INPI

Resolución Administrativa N° AR123837B2

(21) Acta N° P 20210102869

(22) Fecha de Presentación 18/10/2021

(24) Fecha de Resolución 30/12/2025

(--) Fecha de Vencimiento 08/03/2036

(30) Prioridad convenio de París EP 15158233 09/03/2015; EP 15172599 17/06/2015

(47) Fecha de Puesta a Disposición 13/02/2026

(51) Int. Cl. G10L 19/008, 19/02, 19/032, 19/04, 19/08, 19/13, 19/18, 21/038

(54) Título - UN DECODIFICADOR DE AUDIO PARA LA DECODIFICACIÓN DE UNA SEÑAL DE AUDIO CODIFICADA, CODIFICADOR DE AUDIO PARA LA CODIFICACIÓN DE UNA SEÑAL DE MÚLTIPLES CANALES Y MÉTODOS

(57) REIVINDICACIÓN

1. Un decodificador de audio (102'') para decodificar una señal de audio codificada (103) que comprende una señal de núcleo codificado, parámetros de extensión de ancho de banda, e información de múltiples canales (20), el decodificador de audio (102'') comprende: un decodificador de núcleo de dominio de predicción lineal (104) para decodificar la señal de núcleo codificado para generar una señal mono (142); un banco de filtros de análisis (144) para convertir la señal mono (142) en una representación espectral (145); un decodificador de múltiples canales (146) para la generación de un primer espectro del canal y un segundo espectro del canal de la representación espectral (145) de la señal mono (142) y la información de múltiples canales (20); y un procesador del banco de filtros de síntesis (148) para la síntesis de la filtración del primer espectro del canal para obtener una primera señal del canal y para la síntesis de la filtración del segundo espectro del canal para obtener una segunda señal del canal, caracterizado porque el decodificador de múltiples canales (146) está configurado para obtener la primera señal de canal y la segunda señal de canal a partir de la señal mono (142), donde la señal mono (142) es una señal intermedia de una señal de múltiples canales, para obtener una señal de audio de múltiples canales decodificada I/L (intermedia / lateral), para calcular la señal lateral a partir de la información de

múltiples canales (20), y para calcular una señal de audio de múltiples canales decodificada I/D (izquierda/derecha) a partir de la señal de audio de múltiples canales decodificada I/L, y para calcular la señal de audio de múltiples canales decodificada I/D para una banda baja utilizando la información de múltiples canales (20) y la señal lateral; o para calcular una señal lateral predicha a partir de la señal intermedia, y calcular la señal de audio de múltiples canales decodificada I/D para una banda alta utilizando la señal lateral predicha y un valor de ILD (diferencia de nivel inter canal) de la información de múltiples canales (20).

Siguen 13 Reivindicaciones

- (62) Divisional a la/s patente/s N° AR103880B1
 (71) Titular - FRAUNHOFER-GESELLSCHAFT ZUR FÖRDERUNG DER ANGEWANDTEN FORSCHUNG E.V.
 HANSASTRASSE 27C, 80686 MUNICH, DE
 (72) Inventor - DISCH, SASCHA - FUCHS, GUILLAUME - RAVELLI, EMMANUEL - NEUKAM, CHRISTIAN - SCHMIDT, KONSTANTIN - BENNDORF, CONRAD - NIEDERMEIER, ANDREAS - SCHUBERT, BENJAMIN - GEIGER, RALF
 (74) Agente/s 438
 (45) Fecha de Publicación 20/04/2026

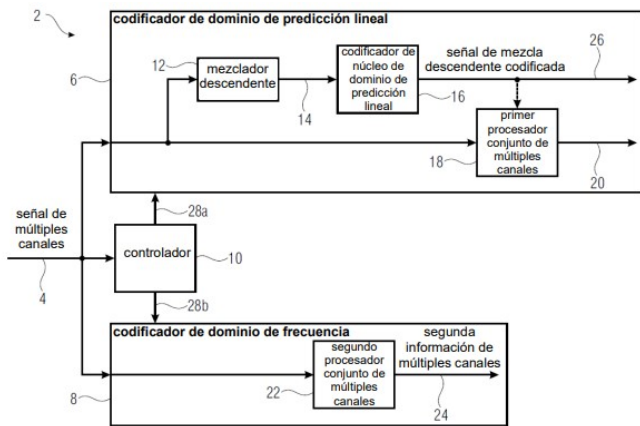


FIG. 1

comprende: fibra óptica convencional monomodo, fibra óptica convencional multimodo, fibra óptica de cristal fotónico y fibra de vidrios calcogenuros; y material de recubrimiento; donde dicha guía de ondas óptica comprende un núcleo interno y un "cladding" externo; donde dicha guía de ondas óptica comprende al menos un tramo que se denomina unidad de detección; donde dicha unidad de detección comprende uno o dos segmentos sin dicho "cladding" externo, y donde dicho núcleo interno de dicho o dichos segmentos están cubiertos con dicho material de recubrimiento; donde la absorción lineal de dicho material de recubrimiento es al menos un orden de magnitud mayor que la absorción lineal de dicha guía de ondas óptica; donde el índice de refracción no lineal de dicho material de recubrimiento es al menos un orden de magnitud mayor que el índice de refracción no lineal de dicha guía de ondas óptica; y donde el coeficiente no lineal de dicho o dichos segmentos cubiertos con dicho material de recubrimiento es mayor que el coeficiente no lineal de dicha guía de ondas óptica; donde dicho método comprende los siguientes pasos: a) Ubicar al menos uno de dichos dispositivos de detección óptica en un material o estructura; b) Iluminar a dichos dispositivos con un reflectómetro óptico en el dominio del tiempo con pulsos de luz de intensidad, duración y longitud de onda conocidas; c) Ajustar el rango dinámico y la resolución de dicho reflectómetro óptico en el dominio del tiempo hasta detectar el evento de cada una de dichas unidades de detección; d) Obtener la traza del reflectómetro óptico en el dominio del tiempo; y e) Monitorear variaciones en tiempo real en la absorción de los eventos del paso c); que está caracterizado porque además comprende los siguientes pasos: f) Iluminar a dichos dispositivos con una fuente de luz pulsada de intensidad, duración de pulso y longitud de onda conocidas; g) Medir el ancho espectral del pulso del paso f) a la salida de dichos dispositivos; h) Correlacionar la información obtenida mediante la medición distribuida lineal en dicho paso e) con la información no lineal del ancho espectral obtenida en dicho paso g); i) Obtener la magnitud de las deformaciones mecánicas de dicho material o estructura en cada uno de los segmentos cubiertos con material de recubrimiento de las unidades de detección de dichos dispositivos; y j) Utilizar el ancho espectral de dicho paso g) y discriminar el tipo de esfuerzo aplicado a dicho material o estructura entre tracción y compresión; donde dicho paso f) puede llevarse a cabo después de dichos pasos b), c), d) y e) indistintamente; y donde dicho paso f) puede llevarse a cabo al mismo tiempo que dicho paso b).

Única Reivindicación

- (10) Patente de Invención
 (11) Resolución GDE N° DI-2025-458-APN-ANP#INPI
 Resolución Administrativa N° AR123957B3
 (21) Acta N° P 20210103011
 (22) Fecha de Presentación 29/10/2021
 (24) Fecha de Resolución 30/12/2025
 (--) Fecha de Vencimiento 28/10/2041
 (47) Fecha de Puesta a Disposición 13/02/2026
 (51) Int. Cl. G01B 11/16; G01L 1/24; G01D 5/26; G02B 6/02
 (54) Título - MÉTODO DE MEDICIÓN NO LINEAL PARA MEDIR DEFORMACIONES MECÁNICAS DE MATERIALES Y ESTRUCTURAS
 (57) REIVINDICACIÓN
 1. Un método de medición no lineal para medir deformaciones mecánicas de materiales y estructuras, que utiliza el dispositivo de la Solicitud de Patente Argentina N° 20210102993, donde dicho dispositivo de detección óptica para medir deformaciones mecánicas de materiales y estructuras comprende: una guía de ondas óptica, que se selecciona del grupo que

- (61) Adicional a la/s patente/s N° AR123942B1
 (71) Titular - COMISIÓN NACIONAL DE ENERGÍA ATÓMICA (CNEA)
 AV. DEL LIBERTADOR 8250, PISO 2° OF. 2025B, (C1429BNP) CABA, AR
 CONSEJO NACIONAL DE INVESTIGACIONES CIENTÍFICAS Y TÉCNICAS (CONICET)
 GODOY CRUZ 2290, PISO 10°, (C1425FQB) CABA, AR
 (72) Inventor - BENÍTEZ, JULIO CÉSAR - FERNÁNDEZ, GERMÁN ROBERTO - GROSZ, DIEGO FERNANDO -

LINALE, NICOLÁS MARTÍN - SPARAPANI, ALEXIS CRISTIAN

(74) Agente/s 2282

(45) Fecha de Publicación 20/04/2026

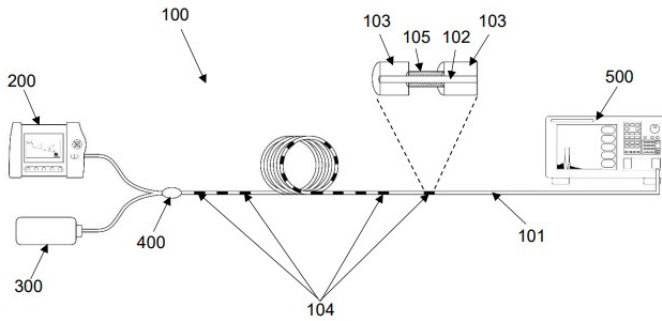


Figura 1

(10) Patente de Invención

(11) Resolución GDE N° DI-2025-458-APN-ANP#INPI
Resolución Administrativa N° AR124093B1

(21) Acta N° P 20210103187

(22) Fecha de Presentación 18/11/2021

(24) Fecha de Resolución 30/12/2025

(--) Fecha de Vencimiento 18/11/2041

(30) Prioridad convenio de París ES 203830120 20/11/2020

(47) Fecha de Puesta a Disposición 13/02/2026

(51) Int. Cl. B32B 25/04, 27/08, 27/28, 27/32; C08J 5/18

(54) Título - PELÍCULA MULTICAPA QUE TIENE AL MENOS UNA SUPERFICIE MATE

(57) REIVINDICACIÓN

1. Una película multicapa que tiene al menos una superficie mate caracterizada porque comprende: (a) una capa externa que comprende (i) de 30 a 99,5 por ciento en peso de un primer polietileno de baja densidad que tiene una densidad de 0,919 g/cm³ a 0,940 g/cm³ medida de acuerdo con la norma ASTM D792, Método B, y un índice de fusión (I₂) de 0,3 a 5 g/10 minutos medido de acuerdo con la norma ASTM D-1238 (Método B) a 190 °C y una carga de 2,16 kg, (ii) de 0,1 a 20 por ciento en peso de partículas de polímero que tienen un núcleo y una estructura de cubierta en donde el núcleo comprende un primer material polimérico que es elastomérico y tiene un primer índice de refracción medido de acuerdo con la norma ASTM D542, y la cubierta comprende un segundo material polimérico que es termoplástico y tiene un segundo índice de refracción medido de acuerdo con la norma ASTM D542 que es diferente del primer índice de refracción, en donde el índice de refracción del polímero en el núcleo difiere del índice de refracción del polímero en la cubierta en al menos 0,02 o al menos 0,03 y (iii) opcionalmente, hasta 50 por ciento en peso de un primer polietileno que tiene una densidad de 0,925 g/cm³ a 0,970 g/cm³ medida de acuerdo con la norma ASTM D792, Método B, y un índice de fusión (I₂) de 0,8 a 10 g/10 minutos medido de acuerdo con la norma ASTM D-1238 (Método B) a 190°C y una carga de 2,16 kg, cada uno en función del peso total de la capa externa; y (b) una segunda capa en contacto adherente con la capa externa que comprende (i) de 1 a 80 por ciento en peso de un

segundo polietileno de baja densidad que tiene una densidad de 0,919 g/cm³ a 0,940 g/cm³ medida de acuerdo con la norma ASTM D792, Método B, y un índice de fusión (I₂) de 0,3 a 5 g/10 minutos medido de acuerdo con la norma ASTM D-1238 (Método B) a 190°C y una carga de 2,16 kg, y (ii) de 20 a 99 por ciento en peso de un segundo polietileno que tiene una densidad de 0,925 g/cm³ a 0,970 g/cm³ medida de acuerdo con la norma ASTM D792, Método B, y un índice de fusión (I₂) de 0,8 a 10 g/10 minutos medido de acuerdo con la norma ASTM D-1238 (Método B) a 190°C y una carga de 2,16 kg, cada uno en función del peso total de la segunda capa; en donde la capa externa tiene un brillo menor de 50%, según se mide mediante ASTM D2457 en un ángulo de 45°.

Siguen 7 Reivindicaciones

(71) Titular - DOW GLOBAL TECHNOLOGIES LLC
2211 H.H. DOW WAY MIDLAND, MICHIGAN 48674, US

(72) Inventor - HENTSCHEL THOMAS - ALVAREZ ACEDO, EDUARDO - SANDKUEHLER, PETER

(74) Agente/s 884

(45) Fecha de Publicación 20/04/2026

(10) Patente de Invención

(11) Resolución GDE N° DI-2025-458-APN-ANP#INPI
Resolución Administrativa N° AR124169B1

(21) Acta N° P 20210103287

(22) Fecha de Presentación 29/11/2021

(24) Fecha de Resolución 30/12/2025

(--) Fecha de Vencimiento 29/11/2041

(30) Prioridad convenio de París NL 2027006 30/11/2020

(47) Fecha de Puesta a Disposición 13/02/2026

(51) Int. Cl. C22C 38/00, 38/44, 38/46, 38/48; C21D 1/18, 6/00, 9/14; B21B 19/04

(54) Título - COMPOSICIÓN DE ACERO PARA LA FABRICACIÓN DE UN RECIPIENTE A PRESIÓN SIN COSTURA, TAL COMO UNA BOTELLA O CILINDRO PARA ALMACENAMIENTO Y/O TRANSPORTE DE GAS COMPRIMIDO, TAL COMO HIDRÓGENO, RECIPIENTE A PRESIÓN SIN COSTURA, Y MÉTODO DE FABRICACIÓN DE DICHO RECIPIENTE A PRESIÓN SIN COSTURA, TAL COMO UNA BOTELLA O CILINDRO PARA EL ALMACENAMIENTO Y/O TRANSPORTE DE GAS COMPRIMIDO, TAL COMO HIDRÓGENO

(57) REIVINDICACIÓN

1. Composición de acero para la fabricación de un recipiente a presión sin costura, tal como una botella o cilindro para el almacenamiento y/o transporte de gas comprimido, tal como hidrógeno, caracterizado porque comprende, en % en peso: C: 0,25 - 0,35; Si: 0,20 - 0,35; Mn: 0,40 - 0,60; Cr: 1,20 - 1,70; Ni: 1,40 - 1,90; Mo: 0,15 - 0,25; Al: 0,015 - 0,035; Nb: 0,001 - 0,040; V: 0,001 - 0,060; N: 0,0030 - 0,0120; Ca: 0,0010 - 0,0030; los elementos opcionales, si los hay, comprenden uno o más de los elementos: W: 0 - 0,20; Ti: 0 - 0,025; B: 0 - 0,0030; Siendo el resto, Fe e impurezas inevitables; las que, si están presentes, comprenden uno o más de los elementos Cu: 0 - 0,30; S: 0 - 0,01; P: 0 - 0,015; As: 0 - 0,020; Sb: 0 - 0,005; Sn: 0 - 0,025; Pb: 0 - 0,01; O: 0 - 0,003; H: 0 - 0,00030.

Siguen 22 Reivindicaciones

(71) Titular - DALMINE S.P.A.

1, PIAZZA CADUTI 6 LUGLIO 1944, 24044 DALMINE (BERGAMO), IT

(72) Inventor - BORTOT, PAOLO - ORTOLANI, MATTEO - BASSANINI, GIANLUCA - SILEO, MICHELE - ESCORZA MARQUEZ, ERICK ARTURO

(74) Agente/s 1431

(45) Fecha de Publicación 20/04/2026

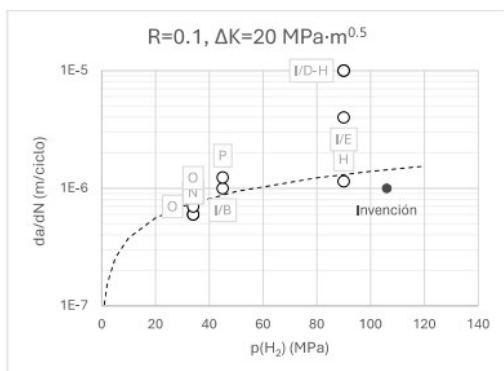


Fig. 2.

(10) Patente de Invención

(11) Resolución GDE N° DI-2025-458-APN-ANP#INPI

Resolución Administrativa N° AR125169B1

(21) Acta N° P 20210103368

(22) Fecha de Presentación 03/12/2021

(24) Fecha de Resolución 30/12/2025

(--) Fecha de Vencimiento 03/12/2041

(30) Prioridad convenio de París EP 20211938 04/12/2020

(47) Fecha de Puesta a Disposición 13/02/2026

(51) Int. Cl. B01D 3/00, 3/14; C07C 29/70, 31/30

(54) Título - PROCESO INTEGRADO PARA PREPARAR SIMULTÁNEAMENTE MEZCLAS QUE COMPRENDEN METÓXIDO DE METAL ALCALINO Y METANOL Y UNIDAD DE PRODUCCIÓN QUÍMICA PARA LLEVAR A CABO DICHO PROCESO

(57) REIVINDICACIÓN

1. Un proceso integrado para preparar simultáneamente n mezclas $P(i)$ que comprenden metóxido de metal alcalino y metanol, caracterizado porque comprende proporcionar n columnas reactivas de destilación $K(i)$; proporcionar n corrientes líquidas acuosas $H(i)$, en donde una corriente dada $H(i)$ comprende un hidróxido de metal alcalino disuelto $A(i)OH$, en donde n es un número entero con $n = 2$ y $i = 1 \dots n$; y proporcionar una columna de rectificación D ; en donde el proceso también comprende (a) proporcionar una corriente G que comprende metanol; (b) dividir la corriente G en n corrientes $G(i)$, en donde cada corriente $G(i)$ tiene la misma composición que G ; (c) preparar uno o más metóxidos de metal alcalino que comprenden alimentar cada corriente $G(i)$ en la parte inferior de una respectiva columna de destilación reactiva $K(i)$ y alimentar la corriente líquida acuosa $H(i)$ que comprende el hidróxido de metal alcalino disuelto $A(i)OH$ en la parte superior de dicha columna de destilación reactiva $K(i)$; y someter $G(i)$ y $H(i)$ en cada $K(i)$ a condiciones reactivas de destilación, obteniendo n corrientes superiores $W(i)$ que comprenden metanol y agua; y obteniendo n corrientes inferiores $P(i)$ que comprenden metóxido de metal alcalino $A(i)OMe$ y metanol; (d) alimentar cada corriente $W(i)$ en la parte

inferior de la columna de rectificación D y alimentar una corriente M que comprende metanol en la columna de rectificación D ; y someter las n corrientes $W(i)$ y M en D a condiciones de destilación, obteniendo la corriente G de acuerdo con (a) como una corriente superior; en donde la columna de rectificación D se opera a una relación de reflujo de al menos 0,5:1, en donde la columna de rectificación D se opera con recompresión de vapor superior, en donde para realizar la relación de reflujo, el proceso preferentemente comprende (i) remover, además de G , una corriente superior $T(2)$ de la columna de rectificación D , pasar dicha corriente $T(2)$ a través de un condensador $V(4)$, obteniendo una corriente líquida y una corriente de gas residual $T(2w)$; (ii) remover, además de G y $T(2)$, otra corriente superior $T(1)$ de la columna de rectificación D , pasar dicha corriente $T(2)$ a través de un compresor $C(3)$, pasar la corriente así comprimida a través de una caldera $V(6)$, obteniendo una corriente líquida, en donde la caldera $V(6)$ es una caldera intermedia de la columna de rectificación D ; (iii) alimentar las corrientes líquidas obtenidas de acuerdo con (i) y (ii) a la parte superior de la columna de rectificación D ; o (i) remover, además de G , una corriente superior $T(2)$ de la columna de rectificación D , pasar dicha corriente $T(2)$ a través de un condensador $V(4)$, obteniendo una corriente líquida $T(2l)$ y una corriente gaseosa $T(2g)$; pasar la corriente gaseosa $T(2g)$ a través de un condensador $V(5)$, obteniendo una corriente líquida $T(2gl)$ y una corriente de gas residual $T(2w)$; y combinar las corrientes líquidas $T(2l)$ y $T(2gl)$, obteniendo una corriente líquida combinada $T(2cl)$; (ii) remover, además de G y $T(2)$, otra corriente superior $T(1)$ de la columna de rectificación D , pasar dicha corriente $T(2)$ a través de un compresor $C(3)$, pasar la corriente así comprimida a través de una caldera $V(6)$, obteniendo una corriente líquida, en donde la caldera $V(6)$ es una caldera intermedia de la columna de rectificación D ; (iii) alimentar la corriente líquida combinada obtenida de acuerdo con (i) y la corriente líquida obtenida de acuerdo con (ii) a la parte superior de la columna de rectificación D .

Siguen 13 Reivindicaciones

(71) Titular - BASF SE

CARL-BOSCH-STRASSE 38, 67056, LUDWIGSHAFEN AM RHEIN, DE

(72) Inventor - WEISSKER, WOLF-STEFFEN - GUTH, JOSEF - HOFEN, KAI - FRIEDRICH, HOLGER

(74) Agente/s 1200, 194

(45) Fecha de Publicación 20/04/2026

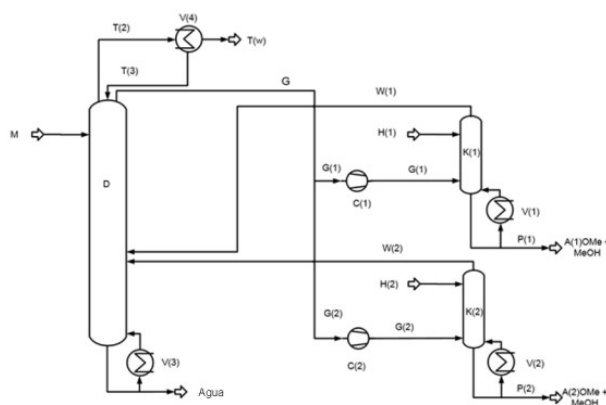


Figura 1

- (10) Patente de Invención
 (11) Resolución GDE N° DI-2025-458-APN-ANP#INPI
 Resolución Administrativa N° AR124355B1
 (21) Acta N° P 20210103493
 (22) Fecha de Presentación 15/12/2021
 (24) Fecha de Resolución 30/12/2025
 (--) Fecha de Vencimiento 15/12/2041
 (30) Prioridad convenio de París EP 20214215 15/12/2020
 (47) Fecha de Puesta a Disposición 13/02/2026
 (51) Int. Cl. C08J 5/18; C11D 1/83, 11/00, 3/37, 17/04; B29C 51/00; B65D 65/46
 (54) Título - ARTÍCULO DE DOSIS UNITARIA SOLUBLE EN AGUA Y PROCESO DE FABRICACIÓN DEL MISMO
 (57) REIVINDICACIÓN

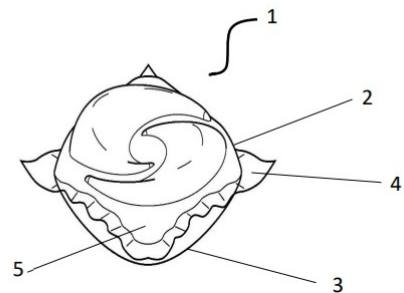
1. Un artículo de dosis unitaria soluble en agua que comprende al menos dos compartimientos y opcionalmente una composición alojada en al menos uno de los compartimientos, el artículo de dosis unitaria caracterizado porque comprende: a. una primera película soluble en agua, en donde la primera película soluble en agua tiene un primer lado y un segundo lado, y en donde la primera película soluble en agua comprende una primera resina de alcohol polivinílico en donde la primera resina de alcohol polivinílico comprende un alcohol polivinílico que consiste en un homopolímero de alcohol polivinílico, un copolímero de alcohol polivinílico aniónico o una mezcla de los mismos; b. una segunda película soluble en agua, en donde la segunda película soluble en agua tiene un primer lado y un segundo lado, y en donde la segunda película soluble en agua comprende una segunda resina de alcohol polivinílico en donde la segunda resina de alcohol polivinílico comprende; i. menos del 15% en peso de la segunda resina de alcohol polivinílico de un polímero de alcohol polivinílico que comprende unidades de monómero aniónico carboxilado, unidades de monómero de alcohol vinílico y opcionalmente unidades de monómero de acetato de vinilo, y en donde la unidad de monómero aniónico carboxilado se deriva de un miembro seleccionado del grupo que consiste en ácido maleico, maleato de monoalquilo, maleato de dialquilo, anhídrido maleico y combinaciones de los mismos; ii. 85% a 100% en peso de la segunda resina de alcohol polivinílico de un homopolímero de alcohol polivinílico o una mezcla de homopolímeros que comprende un primer homopolímero de alcohol polivinílico y un segundo homopolímero de alcohol polivinílico, en donde cada homopolímero consiste en unidades monoméricas de alcohol vinílico y opcionalmente unidades monoméricas de acetato de vinilo; en donde la segunda resina de alcohol polivinílico tiene una viscosidad media en un intervalo de 8 mPa.s a menos de 12 mPa.s, o de 9 mPa.s a menos de 12 mPa.s, o de 10 mPa.s a menos de 12 mPa.s, el primer homopolímero de alcohol polivinílico tiene una viscosidad media en un intervalo de 11 mPa.s a 20mPa.s, u 11 mPa.s a 15 mPa.s, y el segundo homopolímero de alcohol polivinílico tiene una viscosidad media en un intervalo de 1 mPa.s a 10

mPa.s, o 5 mPa.s a 10 mPa.s, las viscosidades medidas como una solución de polímero de alcohol polivinílico al 4% en agua desionizada a 20°C utilizando un viscosímetro Brookfield tipo LV con adaptador UL, según se describe en la norma británica EN ISO 15023-2:2006, Anexo E (Método de ensayo Brookfield); c. una tercera película soluble en agua en donde la tercera película soluble en agua tiene un primer lado y un segundo lado, y en donde la tercera película soluble en agua comprende una tercera resina de alcohol polivinílico, en donde la tercera resina de alcohol polivinílico comprende opcionalmente un alcohol polivinílico que consiste en un homopolímero de alcohol polivinílico, un copolímero de alcohol polivinílico aniónico o una mezcla de los mismos; en donde el primer lado de la primera película soluble en agua se sella al segundo lado de la segunda película soluble en agua para crear un primer compartimiento entre la primera película soluble en agua y la segunda película soluble en agua, y el primer lado de la segunda película soluble en agua se sella al segundo lado de la tercera película soluble en agua para crear al menos un segundo compartimiento entre la segunda película soluble en agua y la tercera película soluble en agua, y en donde el segundo compartimiento se coloca sobre el primer compartimiento; con la condición de que cuando el artículo contiene una composición no sea una composición de lavado de ropa y no sea una composición de lavavajillas automático.

Siguen 19 Reivindicaciones

- (71) Titular - MONOSOL, LLC
 707 E. 80TH PLACE, SUITE 301, MERRILLVILLE, INDIANA 46410, US
 (72) Inventor - COURCHAY, FLORENCE CATHERINE - FRIEDRICH, STEVEN G. - LABEQUE, REGINE - LI, SHIGENG - VITIELLO, LUCA
 (74) Agente/s 464
 (45) Fecha de Publicación 20/04/2026

FIG. 1.



- (10) Patente de Invención
 (11) Resolución GDE N° DI-2025-458-APN-ANP#INPI
 Resolución Administrativa N° AR124358B1
 (21) Acta N° P 20210103496
 (22) Fecha de Presentación 15/12/2021
 (24) Fecha de Resolución 30/12/2025
 (--) Fecha de Vencimiento 15/12/2041
 (30) Prioridad convenio de París EP 20215262 18/12/2020
 (47) Fecha de Puesta a Disposición 13/02/2026
 (51) Int. Cl. A01N 43/80, 25/30; A01N 25/04; A01P 7/00

(54) Título - FORMULACIÓN

(57) REIVINDICACIÓN

1. Una composición caracterizada porque comprende:
 (a) un compuesto de la siguiente fórmula: (FÓRMULA)
 (b) un copolímero de polioxilalquileno, (c) un copolímero de injerto acrílico, y (d) un compuesto hidrocarbonado oxigenado, en donde el compuesto hidrocarbonado oxigenado se selecciona entre compuestos de éter de alquilo, compuestos de éster de alquilo y cualquier mezcla de los mismos.

Siguen 16 Reivindicaciones

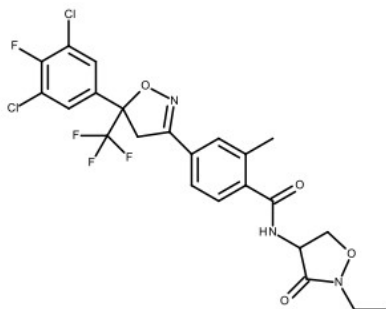
(71) Titular - SYNGENTA CROP PROTECTION AG

ROSENALSTRASSE 67, 4058 BASILEA, CH

(72) Inventor - ROE, STEPHEN - HOUILLON, FLORIANE - MASON, BEVERLEY - STUART, CLAIR

(74) Agente/s 952

(45) Fecha de Publicación 20/04/2026



(10) Patente de Invención

(11) Resolución GDE N° DI-2025-458-APN-ANP#INPI

Resolución Administrativa N° AR124401B1

(21) Acta N° P 20210103546

(22) Fecha de Presentación 16/12/2021

(24) Fecha de Resolución 30/12/2025

(--) Fecha de Vencimiento 16/12/2041

(30) Prioridad convenio de París EP 20215291 18/12/2020; EP 21154668 02/02/2021; EP 21179810 16/06/2021

(47) Fecha de Puesta a Disposición 13/02/2026

(51) Int. Cl. C07K 14/46, 14/575, 14/605, 19/00; A61K 38/00, 38/22, 38/26

(54) Título - COAGONISTAS DE LOS RECEPTORES DE GLP-1 Y AMILINA

(57) REIVINDICACIÓN

1. Un coagonista del receptor de péptido similar al glucagón 1 (GLP-1)-receptor de amilina, caracterizado porque es H-Aib-EGTFTSDVSSYLEEQAAREFIAWLVRGR-K([2-[2-[2-[[2-[2-[2-[[4S)-4-carboxi-4-(17-carboxiheptadecanoilamino)butanoil]amino]etoxi]etoxi]acetil]a]mino]etoxi]etoxi]acetil])-GGGGEASELSTAALGRLSAELHELATLPRRETGSGS P-amida: (FÓRMULA) (compuesto 0111).

Siguen 2 Reivindicaciones

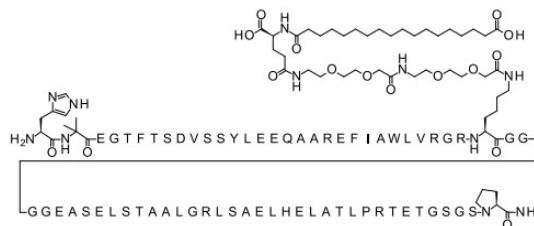
(71) Titular - NOVO NORDISK A/S

NOVO ALLÉ 1, 2880 BAGSVAERD, DK

(72) Inventor - KRUSE, THOMAS - BANK KODAL, ANNE LOUISE - MADSEN, JOHNNY - ØSTERGAARD, SØREN - HOGENDORF, WOUTER FREDERIK JOHAN - WENZEL TORNØE, CHRISTIAN - SCHÄFFER, LAUGE - RAVN MADSEN, ALICE

(74) Agente/s 2381, 563, 415, 837, 864, 1196, 1483, 1482

(45) Fecha de Publicación 20/04/2026



(compuesto 0111).

(10) Patente de Invención

(11) Resolución GDE N° DI-2025-458-APN-ANP#INPI

Resolución Administrativa N° AR124715B1

(21) Acta N° P 20220100170

(22) Fecha de Presentación 28/01/2022

(24) Fecha de Resolución 30/12/2025

(--) Fecha de Vencimiento 28/01/2042

(30) Prioridad convenio de París IN 202121004082 29/01/2021; IB PCT/IB 2021/055976 02/07/2021

(47) Fecha de Puesta a Disposición 13/02/2026

(51) Int. Cl. C10B 57/04, 57/06; C10G 1/10, 9/00

#8(54) Título - MÉTODO QUE COMPRENDE UNA COMPOSICIÓN ADITIVA PARA REDUCIR EL COQUE Y PROCESO DE USO DE LA MISMA

(57) REIVINDICACIÓN

1. Un método para simultáneamente: (a) reducir la formación de coque; (b) aumentar el rendimiento de destilado; (c) convertir un plástico de desecho en un producto químico útil; (d) reducir la formación de depósitos de coque en las paredes de la unidad de procesamiento; y (e) reducir el ensuciamiento causado por los depósitos de productos de coque en las paredes de la unidad de procesamiento, durante un procesamiento pirolítico o de craqueo de un material, que comprende: (i) una materia prima en presencia de un material plástico; caracterizado porque el método comprende una etapa de agregar una composición aditiva reductora de coque que comprende naftenato de sodio, naftenato de calcio o una mezcla de los mismos en una unidad de procesamiento que contiene la materia prima en presencia del material plástico.

Siguen 8 Reivindicaciones

(71) Titular - DORF KETAL CHEMICALS (INDIA) PRIVATE LIMITED

DORF KETAL TOWER, D'MONTE STREET, ORLEM, MALAD (W), MUMBAI, MAHARASHTRA 400 064, IN

(72) Inventor - SUBRAMANIYAM, MAHESH - MENON, SHIVANK - BARUA, PRASANTA - CHAVAN, SUHAS A.

(74) Agente/s 1342

(45) Fecha de Publicación 20/04/2026

(10) Patente de Invención

(11) Resolución GDE N° DI-2025-458-APN-ANP#INPI

Resolución Administrativa N° AR124728B1

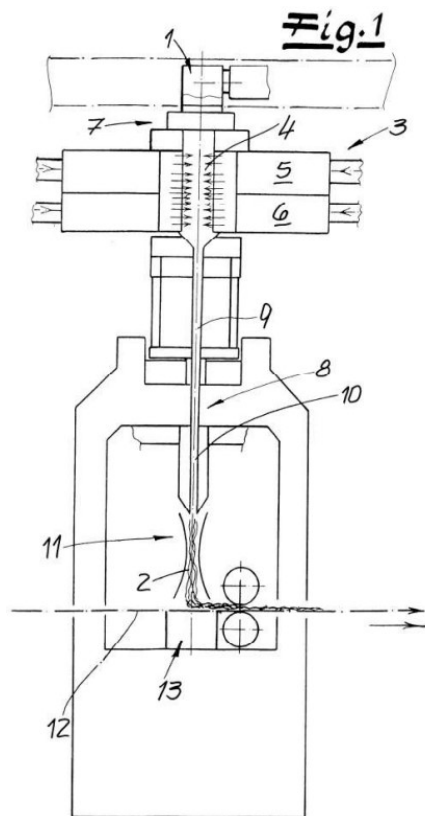
(21) Acta N° P 20220100184

(22) Fecha de Presentación 31/01/2022

(24) Fecha de Resolución 30/12/2025

(--) Fecha de Vencimiento 31/01/2042

- (30) Prioridad convenio de París EP 21154643.7 01/02/2021; DE 10 2021 102 287.8 01/02/2021
- (47) Fecha de Puesta a Disposición 13/02/2026
- (51) Int. Cl. B32B 37/10, 5/02, 5/26; D04H 3/016, 3/018, 3/147
- (54) Título - LAMINADO DE FIBRAS NO TEJIDAS Y PROCEDIMIENTO PARA LA FABRICACIÓN DEL MISMO
- (57) REIVINDICACIÓN
1. Laminado de fibras no tejidas con al menos dos capas de fibras no tejidas, donde al menos una capa de fibras no tejidas presenta filamentos continuos rizados o consiste o consiste esencialmente en filamentos continuos rizados, donde los filamentos continuos rizados son filamentos de múltiples componentes, con un primer componente a base de polipropileno y un segundo componente a base de polipropileno, donde la densidad específica ρ [g/cm³] del laminado de fibras, dependiendo de la unidad de superficie del laminado de fibras no tejidas, está por debajo de una densidad límite ρ_G , que está definida por la siguiente ecuación: (FÓRMULA) caracterizado porque al menos una capa de fibras no tejidas comprende filamentos continuos rizados con una configuración de núcleo-envoltura.
- Siguen 18 Reivindicaciones
- (71) Titular - REIFENHÄUSER GMBH & CO. KG MASCHINENFABRIK
SPICHER STRASSE 46-48, 53839 TROISDORF, DE
- (72) Inventor - TOBIAS WAGNER - SEBASTIAN SOMMER - PATRICK BOHL
- (74) Agente/s 1342
- (45) Fecha de Publicación 20/04/2026



$$\rho_G = 9 \frac{1}{\text{cm}} \times \text{unidad de superficie} \frac{\text{g}}{\text{cm}^2} + 0,0393 \frac{\text{g}}{\text{cm}^3}$$

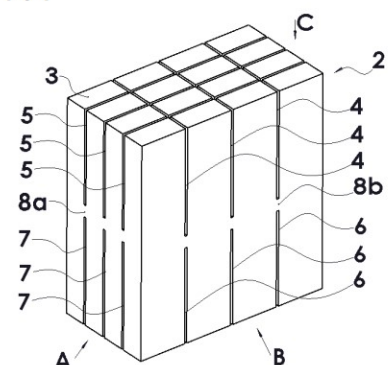
- (10) Patente de Invención
- (11) Resolución GDE N° DI-2025-458-APN-ANP#INPI
Resolución Administrativa N° AR124816B1
- (21) Acta N° P 20220100230
- (22) Fecha de Presentación 04/02/2022
- (24) Fecha de Resolución 30/12/2025
- (--) Fecha de Vencimiento 04/02/2042
- (30) Prioridad convenio de París FR FR2101152 05/02/2021
- (47) Fecha de Puesta a Disposición 13/02/2026
- (51) Int. Cl. H01F 7/02, 41/02; H02K 1/27, 21/24
- (54) Título - ESTRUCTURA DE IMÁN EN TRES DIMENSIONES, MOTOR O GENERADOR ELECTROMAGNÉTICO LINEAL O ROTATIVO Y PROCEDIMIENTO DE FABRICACIÓN DE UNA ESTRUCTURA DE IMÁN
- (57) REIVINDICACIÓN

1. Estructura de imán (2) en tres dimensiones, de las cuales una es una altura, donde la estructura de imán (2) presenta cortes (4 a 7, 20, 21) que se extienden según la altura de la estructura de imán (2) y forma grupos de cortes, los cortes (4 a 7, 20, 21) de cada grupo están interrumpidos, formando cada uno dos partes (4, 6; 5, 7; 20, 21) en el sentido de la altura del corte y dejan subsistir un intervalo lleno de materia entre las dos partes (4, 6; 5, 7; 20, 21) de un mismo corte, los intervalos llenos de materia de un grupo de cortes (4 a 7; 20, 21) forman una porción de un talón (8a a 8d) de una sola pieza común a todos los grupos de cortes, los cortes (4 a 7, 20, 21) delimitan entre ellos imanes unitarios (3) que se mantienen solidarios entre ellos por el talón (8a a 8d), caracterizada porque los intervalos llenos de materia presentan una altura comprendida de 2 a 20% de una altura total de los cortes (4 a 7, 20, 21), al menos un intervalo lleno de materia entre un corte (4, 6) de un grupo que se encuentra a una altura diferente de al menos un intervalo lleno de materia entre un corte (5, 7) de otro grupo para que las porciones de talón (8a a 8d) de los diferentes grupos de cortes se extiendan al menos parcialmente sobre niveles de altura diferentes en la estructura de imán (2).

Siguen 13 Reivindicaciones

- (71) Titular - SAS WHYLOT
QUERCYPÔLE 2, 46100 CAMBES, FR
- (72) Inventor - MIHAILA VASILE - RAVAUD ROMAIN
- (74) Agente/s 2306
- (45) Fecha de Publicación 20/04/2026

[Fig 1]



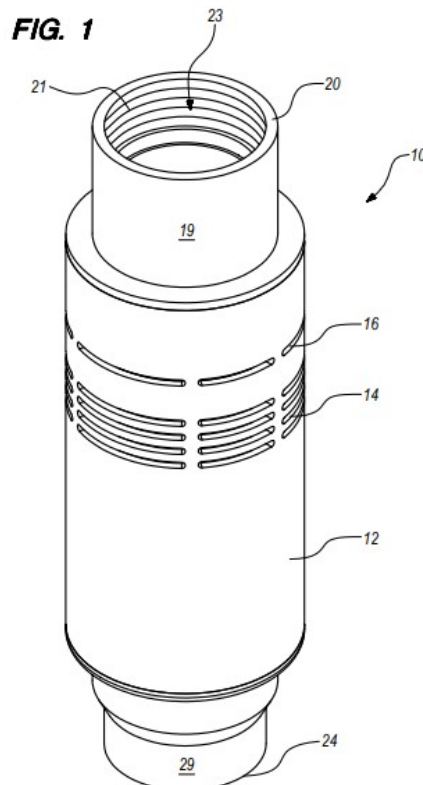
- (10) Patente de Invención
 (11) Resolución GDE N° DI-2025-458-APN-ANP#INPI
 Resolución Administrativa N° AR124857B1
 (21) Acta N° P 20220100276
 (22) Fecha de Presentación 11/02/2022
 (24) Fecha de Resolución 30/12/2025
 (--) Fecha de Vencimiento 11/02/2042
 (30) Prioridad convenio de París US 17/174,059
 11/02/2021
 (47) Fecha de Puesta a Disposición 13/02/2026
 (51) Int. Cl. E21B 43/38, 43/34, 43/36, 4/04, 43/12
 (54) Título - SEPARADORES DE GAS Y LÍQUIDO DEL FONDO DE UN POZO
 (57) REIVINDICACIÓN

1. Un separador de gas y líquido de fondo de pozo apoyado en un pozo por un tubular en un pozo de tierra perforado en la corteza terrestre, el separador de gas y líquido de fondo de pozo para separar una fase gaseosa de una fase líquida de una corriente de pozo completa que entra en el pozo desde formaciones geológicas del subsuelo penetradas por el pozo, comprendiendo el separador de gas y líquido de fondo de pozo: una carcasa tubular exterior que tiene aberturas de entrada en la misma para recibir la producción de la corriente de pozo completa desde un espacio anular dispuesto radialmente en el exterior de la carcasa tubular exterior, donde la carcasa tubular exterior además incluye una abertura de respiradero de gas axialmente por encima de las aberturas de entrada; un tubo de flujo interior que tiene un orificio y una abertura de drenaje de líquido a través de una pared del tubo de flujo interior y a través de la cual una fase líquida separada de la fase gaseosa entra en el orificio del tubo de flujo interior luego de que se separe la fase líquida de la fase gaseosa, la abertura de drenaje de líquido está por debajo de las aberturas de entrada de la carcasa tubular exterior, donde el tubo de flujo interior además incluye un acoplamiento roscado en un extremo superior del tubo de flujo interior para acoplar el separador de gas y líquido de fondo de pozo al tubular que soporta el separador de gas y líquido en el pozo; una cámara anular dispuesta radialmente entre el tubo de flujo interior y la carcasa tubular exterior, donde la cámara anular es adyacente a las aberturas de entrada en la carcasa tubular exterior para recibir la corriente de pozo completa del espacio anular; una barrera superior que forma una parte superior de la cámara anular, donde la barrera superior tiene una abertura hacia un elevador de gas a través de la cual pasa la fase gaseosa separada de la fase líquida en la cámara anular; donde la barrera superior está dispuesta axialmente entre las aberturas de entrada y el respiradero de gas de la carcasa tubular exterior; y una barrera inferior que forma una parte inferior de la cámara anular, donde la barrera inferior se encuentra por debajo de la abertura de drenaje de líquido; estando el separador de gas y líquido de fondo de pozo caracterizado porque comprende además: un extremo del elevador de gas dispuesto sobre la abertura de la barrera superior y sobre el respiradero de gas de la carcasa tubular

exterior; y un tubo descendente que tiene un extremo superior en comunicación fluida con el extremo del elevador de gas y un extremo inferior dispuesto de manera adyacente al respiradero de gas para permitir que el flujo de gas pase a través del elevador de gas para que entre al tubo descendente y luego salga del separador de gas y líquido a través del respiradero de gas al espacio anular.

Siguen 11 Reivindicaciones

- (71) Titular - COBB, DELWIN E.
 2323 PARANA DR., HOUSTON, TEXAS 77080, US
 (72) Inventor - COBB, DELWIN E.
 (74) Agente/s 2381, 563, 1196, 837, 864, 415, 1482, 1483
 (45) Fecha de Publicación 20/04/2026



- (10) Patente de Invención
 (11) Resolución GDE N° DI-2025-458-APN-ANP#INPI
 Resolución Administrativa N° AR124920B1
 (21) Acta N° P 20220100351
 (22) Fecha de Presentación 18/02/2022
 (24) Fecha de Resolución 30/12/2025
 (--) Fecha de Vencimiento 18/02/2042
 (30) Prioridad convenio de París US 63/150,674
 18/02/2021
 (47) Fecha de Puesta a Disposición 13/02/2026
 (51) Int. Cl. B65D 1/02, 1/42, 23/08
 (54) Título - BOTELLA CON UNA BASE LIVIANA
 (57) REIVINDICACIÓN

1. Una botella (100), que comprende: una pared lateral (170); y una sección de base (140); caracterizada porque la sección de base (140) comprende una pluralidad de nervaduras (220) que se extienden desde una cúpula central (180) hasta una superficie flexible (200) alrededor de la pared lateral (170) para resistir la deformación en la pared lateral (170), donde

la pared lateral (170) comprende una forma cilíndrica lisa.

Siguen 18 Reivindicaciones

- (71) Titular - THE COCA-COLA COMPANY
ONE COCA-COLA PLAZA, N.W., ATLANTA, GEORGIA 30313, US
(72) Inventor - JOSHI, ROHIT - KLOK, JEFFREY - SHI, FENG SIMON
(74) Agente/s 2381, 415, 837, 864, 1196, 1482, 1483
(45) Fecha de Publicación 20/04/2026

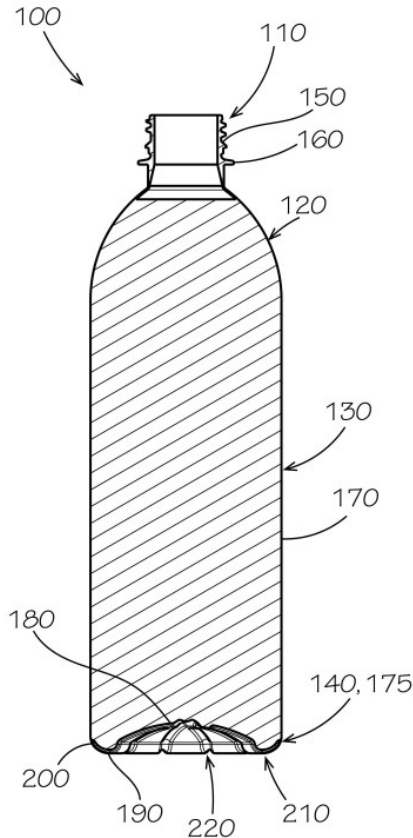


FIG. 5

- (10) Patente de Invención
(11) Resolución GDE N° DI-2025-458-APN-ANP#INPI
Resolución Administrativa N° AR124960B1
(21) Acta N° P 20220100397
(22) Fecha de Presentación 24/02/2022
(24) Fecha de Resolución 30/12/2025
(--) Fecha de Vencimiento 24/02/2042
(30) Prioridad convenio de París JP 2021-029638
26/02/2021
(47) Fecha de Puesta a Disposición 13/02/2026
(51) Int. Cl. C22C 38/44, 38/46, 38/50, 38/52, 38/00; C21D
8/10, 9/08
(54) Título - UN TUBO SIN COSTURA, DE ACERO INOXIDABLE DE ALTA RESISTENCIA PARA MATERIALES TUBULARES PARA POZOS DE PETRÓLEO Y UN MÉTODO PARA FABRICAR DICHO TUBO
(57) REIVINDICACIÓN
1. Un tubo sin costura de acero inoxidable de alta resistencia para materiales tubulares para pozos de petróleo caracterizado porque tiene una composición que comprende, en % masa, C: entre 0,012% y

0,05%, Si: entre 0,05% y 0,50%, Mn: entre 0,04% y 1,80%, P: 0,030% o menos, S: 0,005% o menos, Cr: entre 11,0% y 14,0%, Ni: entre 0,5% y 6,5%, Mo: entre 0,5% y 3,0%, Al: entre 0,005% y 0,10%, V: entre 0,005% y 0,20%, Co: entre 0,01% y 0,3%, N: entre 0,003% y 0,15%, O: 0,010% o menos, y Ti: entre 0,001% y 0,20%, opcionalmente uno o dos grupos seleccionados del grupo A y del grupo B siguiente, Grupo A: uno o dos seleccionados entre Cu: 3,0% o menos, y W: 3,0% o menos, Grupo B: uno o dos o más seleccionados entre Nb: 0,20% o menos, Zr: 0,20% o menos, B: 0,01% o menos, REM (metales de tierras raras): 0,01% o menos, Ca: 0,0060% o menos, Sn: 0,20% o menos, Ta: 0,1% o menos, Mg: 0,01% o menos, y Sb: 0,50% o menos; y que responde a la totalidad de las siguientes fórmulas (1) a (3), y en donde el resto es Fe e impurezas incidentales, teniendo el tubo sin costura de acero inoxidable de alta resistencia una microestructura de acero dúplex con 6% a 20% de austenita retenida y con 80% a 94% de martensita en términos de porcentaje en volumen, teniendo el tubo sin costura de acero inoxidable de alta resistencia un límite elástico de 758 MPa (110 ksi) o más, teniendo el tubo sin costura de acero inoxidable de alta resistencia una energía de absorción vE_{60} a -60°C de 70 J o más,

$Cr + 0,65 \times Ni + 0,6 \times Mo + 0,55 \times Cu - 20 \times C \geq 15,0$..(1)

$Cr + Mo + 0,3 \times Si - 43,3 \times C - 0,4 \times Mn - Ni - 0,3 \times Cu - 9 \times N \leq 11,0$..(2)

$0,00003 \leq Ti \times N \leq 0,00016$..(3),

en donde Cr, Ni, Mo, Cu, C, Si, Mn, N y Ti de la fórmula (1) a la fórmula (3) representan el contenido de cada elemento en % masa, y el contenido es cero para los elementos que no están contenidos.

Sigue 1 Reivindicación

- (71) Titular - JFE STEEL CORPORATION
2-3-3 UCHISAIWAI-CHO, CHIYODA-KU, TOKYO 100-0004, JP
(72) Inventor - EGUCHI, KENICHIRO - YUGA, MASAO
(74) Agente/s 108
(45) Fecha de Publicación 20/04/2026

- (10) Patente de Invención
(11) Resolución GDE N° DI-2025-458-APN-ANP#INPI
Resolución Administrativa N° AR125554B1
(21) Acta N° P 20220100623
(22) Fecha de Presentación 17/03/2022
(24) Fecha de Resolución 30/12/2025
(--) Fecha de Vencimiento 17/03/2042
(30) Prioridad convenio de París US 63/164,082
22/03/2021
(47) Fecha de Puesta a Disposición 13/02/2026
(51) Int. Cl. C11D 1/83, 3/22, 3/37, 3/50
(54) Título - COMPOSICIÓN PARA EL CUIDADO DE TELAS Y MÉTODO PARA TRATAR UN ARTÍCULO DE LAVADO QUE COMPRENDE EMPLEAR DICHA COMPOSICIÓN
(57) REIVINDICACIÓN
1. Una composición para el cuidado de telas caracterizada porque comprende: de 50 a 75% en peso de agua, sobre la base del peso de la composición para el cuidado de telas; de 15 a 30% en

peso de un tensioactivo de limpieza, sobre la base del peso de la composición para el cuidado de telas; de 0,1 a 3% en peso de una fragancia, sobre la base del peso de la composición para el cuidado de telas, en donde la fragancia incluye citronelol; y de 0,1 a 2,25% en peso de un polímero auxiliar de deposición, sobre la base del peso de la composición para el cuidado de telas, en donde el polímero auxiliar de deposición es un polímero de dextrano funcionalizado con grupos amonio cuaternario; en donde el polímero auxiliar de deposición tiene un contenido de nitrógeno de Kjeldahl corregido para cenizas y volátiles de 1 a 2% en peso; en donde el polímero auxiliar de deposición tiene un peso molecular promedio ponderado de 125.000 a 1.000.000 de Daltons; en donde el polímero auxiliar de deposición es un polímero de dextrano de cadena ramificada funcionalizado con grupos amonio cuaternario; en donde el polímero de dextrano de cadena ramificada comprende una pluralidad de unidades estructurales de glucosa; en donde 90 a 98% en moles de las unidades estructurales de glucosa están conectadas mediante enlaces α -D-1,6 y 2 a 10% en moles de las unidades estructurales de glucosa están conectadas mediante enlaces α 1,3; en donde el polímero auxiliar de deposición mejora la deposición de la fragancia sobre una tela; en donde la tela es algodón; y en donde la composición para el cuidado de telas es un detergente para ropa.

Siguen 3 Reivindicaciones

- (71) Titular - ROHM AND HAAS COMPANY
400 ARCOLA ROAD, COLLEGEVILLE, PENNSYLVANIA 19426, US
UNION CARBIDE CORPORATION
7501 STATE HIGHWAY 185 NORTH, SEADRIFT, TEXAS 77983, US
- (72) Inventor - DANIEL S. MILLER - RANDARA PULUKKODY - LYNDAY M. LEAL - MICHELLE GALLAGHER - CAROLINE NIMAKO-BOATENG - JENNIFER P. TODD - EMMETT M. PARTAIN III
- (74) Agente/s 884
- (45) Fecha de Publicación 20/04/2026

- (10) Patente de Invención
- (11) Resolución GDE N° DI-2025-458-APN-ANP#INPI
Resolución Administrativa N° AR125557B1
- (21) Acta N° P 20220100636
- (22) Fecha de Presentación 18/03/2022
- (24) Fecha de Resolución 30/12/2025
- (--) Fecha de Vencimiento 18/03/2042
- (30) Prioridad convenio de París CN PCT/CN2021/084037
30/03/2021
- (47) Fecha de Puesta a Disposición 13/02/2026
- (51) Int. Cl. H04W 72/54
- (54) Título - DISPOSITIVO Y MÉTODO PARA SELECCIÓN DE PROCESO DE SOLICITUD DE REPETICIÓN AUTOMÁTICA HÍBRIDA
- (57) REIVINDICACIÓN
1. Un dispositivo para selección de proceso de solicitud de repetición automática híbrida, comprendiendo el dispositivo: al menos un procesador; y al menos una memoria que incluye código de programa informático; en donde la al menos una memoria y el código de programa informático están configurados para, con el al menos un

procesador, hacer que el dispositivo: determine si los datos de usuario están ausentes en un bloque de transporte para una retransmisión a través de un proceso de solicitud de repetición automática híbrida; y despriorice la selección del proceso de solicitud de repetición automática híbrida para la retransmisión en una concesión configurada de acuerdo con una determinación de que los datos de usuario están ausentes en el bloque de transporte.

Siguen 20 Reivindicaciones

- (71) Titular - NOKIA TECHNOLOGIES OY
KARAKAARI 7, 02610 ESPOO, FI
- (72) Inventor - PING-HENG KUO - CHUNLI WU - ZEXIAN LI - ROBERTO MALDONADO
- (74) Agente/s 637
- (45) Fecha de Publicación 20/04/2026

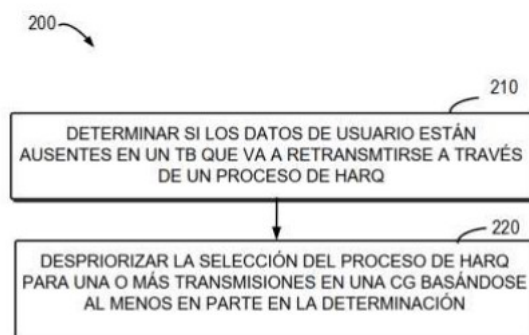


Fig. 2

- (10) Patente de Invención
- (11) Resolución GDE N° DI-2025-458-APN-ANP#INPI
Resolución Administrativa N° AR127091B1
- (21) Acta N° P 20220100667
- (22) Fecha de Presentación 22/03/2022
- (24) Fecha de Resolución 30/12/2025
- (--) Fecha de Vencimiento 22/03/2042
- (30) Prioridad convenio de París EP 21382226 22/03/2021
- (47) Fecha de Puesta a Disposición 13/02/2026
- (51) Int. Cl. E02F 9/28; F16B 21/06.
- (54) Título - MÁQUINA DE MOVIMIENTO DE TIERRAS, ELEMENTO DE DESGASTE, RETENEDOR Y PASADOR
- (57) REIVINDICACIÓN
1. Una máquina de movimiento de tierras que comprende un elemento de soporte con una nariz (19) apta para llevar montada sobre ella un elemento de desgaste (16) mediante un pasador (7), dicho elemento de desgaste (16) comprendiendo una cavidad (17) donde, en una posición montada de dicho elemento de desgaste (16) sobre dicho elemento de soporte, dicha nariz (19) queda alojada en dicha cavidad (17), donde dicha cavidad (17) está delimitada por unas paredes laterales (18) con por lo menos un orificio pasante dispuesto en una de dichas paredes laterales (18), donde dicha nariz (19) presenta un orificio de nariz (25) que, en dicha posición montada, queda alineado con dicho orificio pasante de dicho elemento de desgaste (16), donde, en dicha posición

montada dicho pasador (7) queda alojado en dicho orificio pasante y dicho orificio de nariz (25), donde dicho orificio de nariz (25) define un eje longitudinal, dicho eje longitudinal teniendo un sentido de inserción, correspondiente al sentido en el que dicho pasador (7) se introduce en dicho orificio pasante para alcanzar dicha posición montada, caracterizada porque: comprende un retenedor (1) que está formado de un material laminar que comprende un tramo perimetral (2), fijado a una zona perimetral de dicho orificio de nariz (25), y una pestaña flexible (3), unida por un extremo a dicho tramo perimetral (2) y que se extiende hacia el interior de dicho orificio de nariz (25).

Siguen 31 Reivindicaciones

- (71) Titular - METALOGENIA RESEARCH & TECHNOLOGIES S.L.
ÁVILA, 45, 08005 BARCELONA, ES
- (72) Inventor - JAVIER ROL CORREDOR - FRANCESC PICON MANJÓN - ÁNGEL MARTINEZ MAÑÉ - JORDI MARQUEZ LLINAS - FRANCISCO PÉREZ SORIA
- (74) Agente/s 438
- (45) Fecha de Publicación 20/04/2026

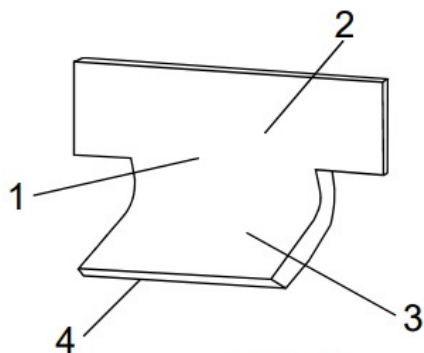


Fig 1

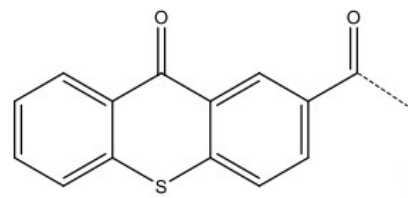
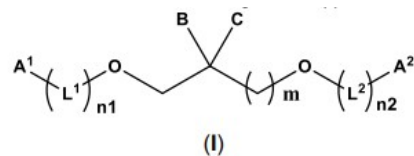
- (10) Patente de Invención
- (11) Resolución GDE N° DI-2025-458-APN-ANP#INPI
Resolución Administrativa N° AR125598B1
- (21) Acta N° P 20220100715
- (22) Fecha de Presentación 25/03/2022
- (24) Fecha de Resolución 30/12/2025
- (--) Fecha de Vencimiento 25/03/2042
- (30) Prioridad convenio de París EP EP21166712
01/04/2021
- (47) Fecha de Puesta a Disposición 13/02/2026
- (51) Int. Cl. C09D 11/101, 11/30, 5/00, 7/42; C08G 59/24;
B42D 25/36
- (54) Título - BARNIZ PROTECTOR CATIONICO CURABLE POR RADIACIÓN UV-LED, PROCESO PARA REVESTIR UN DOCUMENTO DE SEGURIDAD Y DOCUMENTO DE SEGURIDAD
- (57) REIVINDICACIÓN

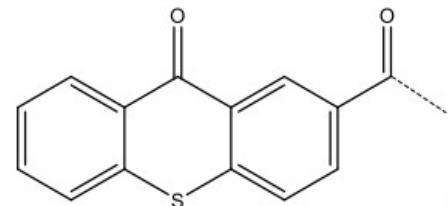
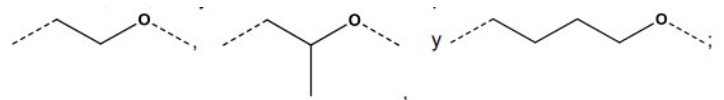
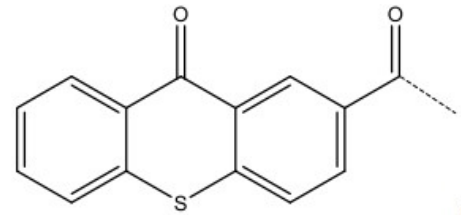
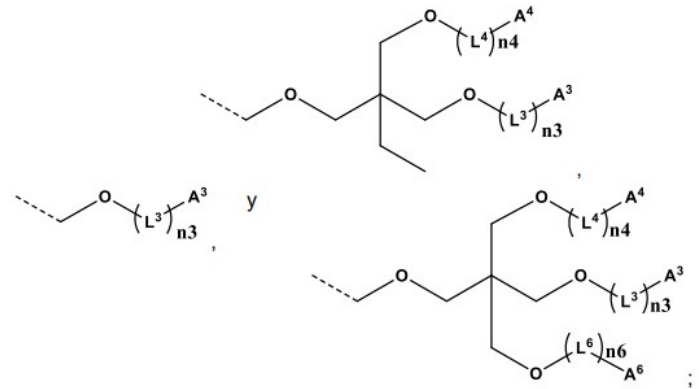
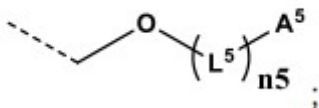
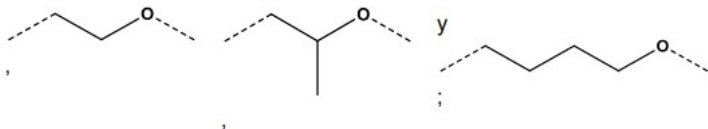
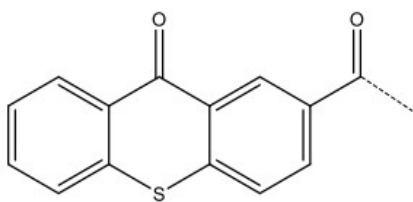
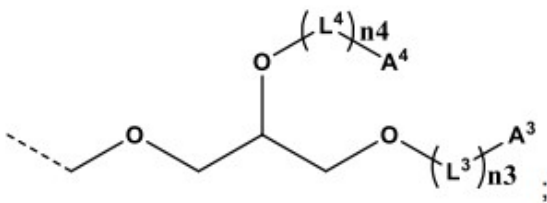
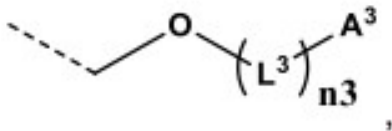
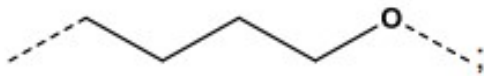
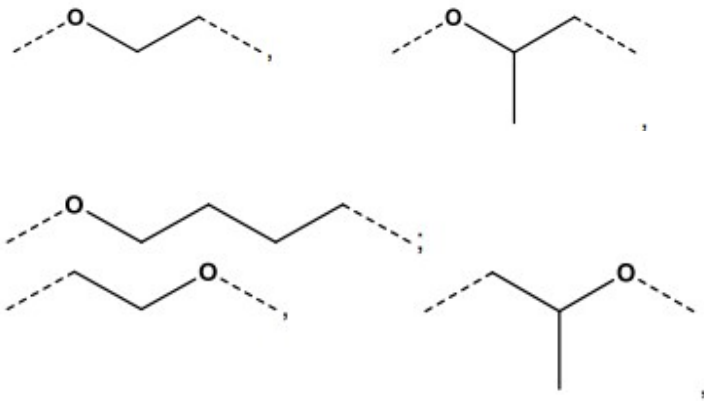
1. Un barniz protector catiónico curable por radiación UV-LED que comprende: a) de 65% en peso a 90% en peso de un epóxido cicloalifático o una mezcla de un epóxido cicloalifático y uno o más monómeros curables catiónicamente distintos del epóxido cicloalifático; b) de 1% en peso a 10% en peso, preferiblemente de 2% en peso a 5% en peso, más

preferiblemente 3% en peso de una sal de diaril yodonio; c) de 0,01% en peso a 5% en peso de un tensioactivo no iónico; y d) un fotosensibilizador de fórmula general (I) (FÓRMULA 1), en donde en la fórmula general (I) A¹ y A² se seleccionan independientemente entre sí de hidrógeno y un resto de la siguiente estructura: (FÓRMULA 2); -L¹- se selecciona de (FÓRMULAS 3 y 4) y (FÓRMULA 5); -L²- se selecciona de (FÓRMULAS 6, y 7). y (FÓRMULA 8); n₁ y n₂ son números enteros mayores o iguales a 0; y cualquiera de m representa 0; B representa hidrógeno; C se selecciona de (FÓRMULA 9) y hidrógeno, (FÓRMULA 10); A³ y A⁴ se seleccionan independientemente entre sí de hidrógeno y un resto de la siguiente estructura: (FÓRMULA 11); -L³- y -L⁴- se seleccionan independientemente entre sí de (FÓRMULAS 12, 13 y 14); y n₃, y n₄ son números enteros mayores o iguales a 0, en donde la suma n₁ + n₂ está comprendida entre 2 y 8; la suma n₁ + n₂ + n₃ está comprendida entre 3 y 12; y la suma n₁ + n₂ + n₃ + n₄ está comprendida entre 4 y 16; o m representa 1; B se selecciona de etilo, y (FÓRMULA 15); C se selecciona de (FÓRMULAS 16 y 17) y (FÓRMULA 18); A³, A⁴, A⁵ y A⁶ se seleccionan independientemente entre sí de hidrógeno y un resto de la siguiente estructura: (FÓRMULA 19); -L³-, -L⁴-, -L⁵- y -L⁶- se seleccionan independientemente entre sí de (FÓRMULAS 20 y 21) y (FÓRMULA 22); y n₃, n₄, n₅ y n₆ son números enteros mayores o iguales a 0, en donde la suma n₁ + n₂ + n₃ está comprendida entre 3 y 12; la suma n₁ + n₂ + n₃ + n₄ está comprendida entre 4 y 16; la suma n₁ + n₂ + n₃ + n₄ + n₆ está comprendida entre 5 y 15; la suma n₁ + n₂ + n₃ + n₅ está comprendida entre 4 y 16; la suma n₁ + n₂ + n₃ + n₄ + n₅ está comprendida entre 5 y 15; la suma n₁ + n₂ + n₃ + n₄ + n₅ + n₆ está comprendida entre 6 y 18; en donde el barniz protector catiónico curable por radiación UV-LED comprende una concentración del resto (FÓRMULA 23), presente en el fotosensibilizador de fórmula general (I) de 1,3 mmol a 4,7 mmol de dicho resto por 100 g de barniz protector catiónico curable por radiación UV-LED; estando los porcentajes en peso basados en el peso total del barniz protector catiónico curable por radiación UV-LED.

Siguen 13 Reivindicaciones

- (71) Titular - SICPA HOLDING SA
AVENUE DE FLORISSANT 41, 1008 PRILLY, CH
- (72) Inventor - GARNIER, JEAN - VEYA, PATRICK - HOFSTETTER, PIERRE-YVES
- (74) Agente/s 2306
- (45) Fecha de Publicación 20/04/2026





- (10) Patente de Invención
 (11) Resolución GDE N° DI-2025-458-APN-ANP#INPI
 Resolución Administrativa N° AR125601B1
 (21) Acta N° P 20220100732
 (22) Fecha de Presentación 28/03/2022
 (24) Fecha de Resolución 30/12/2025
 (--) Fecha de Vencimiento 28/03/2042
 (30) Prioridad convenio de París JP 2021-059031
 31/03/2021
 (47) Fecha de Puesta a Disposición 13/02/2026
 (51) Int. Cl. C22B 26/12, 3/24, 3/44
 (54) Título - MÉTODO DE FABRICACIÓN DE UNA SOLUCIÓN QUE CONTIENE LITIO
 (57) REIVINDICACIÓN

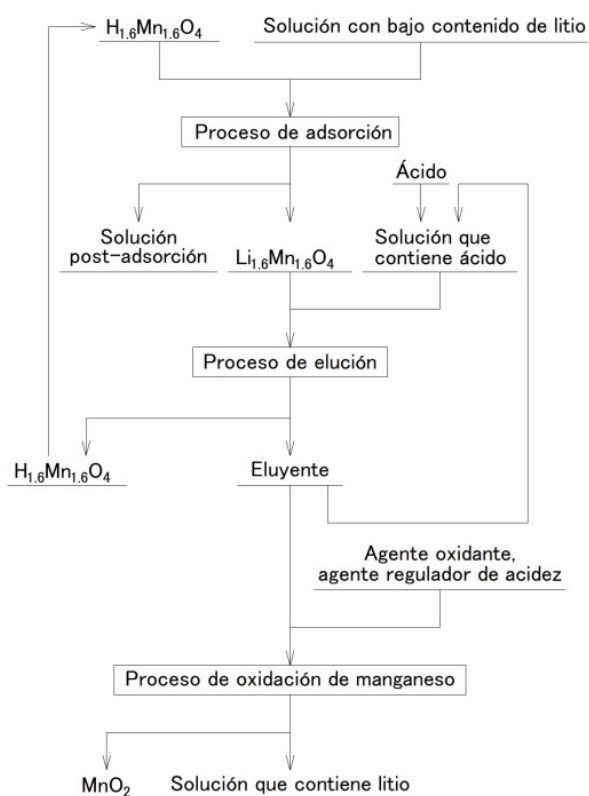
1. Un método de fabricación de una solución que contiene litio, caracterizado porque comprende las siguientes etapas: una etapa de adsorción en la que se pone en contacto un adsorbente de litio obtenido a partir de óxido de litio y manganeso con una solución con bajo contenido en litio para obtener óxido de litio y manganeso post-adsorción; una etapa de elución en la cual se contacta el óxido de litio y manganeso post-adsorción con una solución que contiene ácido para obtener una solución eluida y una etapa de oxidación de manganeso en la cual se añaden un agente

oxidante y un agente regulador del pH a la solución eluida para obtener una solución que contiene litio con una concentración de manganeso suprimida, en la que la etapa de adsorción, la etapa de elución y la etapa de oxidación del manganeso se realizan en este orden, y la solución que contiene ácido incluye la solución eluida con ácido añadido; y en donde el ácido se añade de tal manera que la concentración de iones hidrógeno de la solución que contiene ácido utilizada en la etapa de elución sea de 0,1 mol/l o más y de 4,0 mol/l o menos.

Sigue 1 Reivindicación

- (71) Titular - SUMITOMO METAL MINING CO., LTD.
11-3, SHIMBASHI 5-CHOME, MINATO-KU, TOKYO 105-8716, JP
- (72) Inventor - IKEDA OSAMU - TAKANO MASATOSHI - ASANO SATOSHI - HEGURI SHIN-ICHI - MATSUMOTO SHIN-YA - KUDO YOHEI - SENBA YUSUKE - MAEDA KYOHEI
- (74) Agente/s 438
- (45) Fecha de Publicación 20/04/2026

Figura 1



- (10) Patente de Invención
- (11) Resolución GDE N° DI-2025-458-APN-ANP#INPI
Resolución Administrativa N° AR125633B1
- (21) Acta N° P 20220100807
- (22) Fecha de Presentación 31/03/2022
- (24) Fecha de Resolución 30/12/2025
- (--) Fecha de Vencimiento 31/03/2042
- (30) Prioridad convenio de París SE PCT/SE2021/050302
01/04/2021
- (47) Fecha de Puesta a Disposición 13/02/2026
- (51) Int. Cl. H04B 7/024, 7/0452, 7/06; H04W 88/08

(54) Título - MÉTODO REALIZADO POR UNA PRIMERA UNIDAD DE RADIO, RU, DE UN SISTEMA DE ESTACIÓN BASE DISTRIBUIDA, MÉTODO REALIZADO POR UN SISTEMA DE UNIDAD DE BANDA BASE, BBU, DE UNA RED DE COMUNICACIÓN INALÁMBRICA, Y DICHA PRIMERA UNIDAD DE RADIO, RU Y SISTEMA DE UNIDAD DE BANDA BASE, BBU

(57) REIVINDICACIÓN

1. Un método realizado por una primera unidad de radio, RU, de un sistema de estación base distribuida, en donde la primera RU comprende $N1$ antenas, en donde el sistema de estación base distribuida comprende además una unidad de banda base, BBU, conectada a la primera RU a través de un enlace fronthaul y una segunda RU conectada a la primera RU a través de un enlace RU, en donde la segunda RU comprende $N2$ antenas, caracterizado porque comprende: obtener primeras señales de enlace ascendente y en el dominio de la frecuencia tal como se reciben en las $N1$ antenas de varios UE, donde las primeras señales de enlace ascendente y_1 comprenden K señales de capa de usuario en el dominio de la frecuencia superpuesto con señales de interferencia y ruido; obtener una primera estimación de canal inalámbrica \hat{H}_1 de los canales de comunicación inalámbrica H_1 en el dominio de la frecuencia entre el número de UE y las $N1$ antenas; determinar una primera parte de los pesos de formación de haces, BFW, para la primera RU en función de la primera estimación de canal \hat{H}_1 y de las señales de referencia recibidas en las $N1$ antenas junto con las primeras señales de enlace ascendente, la primera parte de BFW se utiliza para reducir la $N1$ primeras señales de enlace ascendente a $K + M$ primeras señales intermedias \check{y}_1 , donde $K + M$ es menor que $N1$; determinar las $K + M$ primeras señales intermedias \check{y}_1 basándose en las $N1$ primeras señales de enlace ascendente y_1 y en la primera parte de los BFW para la primera RU; determinar una primera parte de los BFW C_1 intermedios para la cancelación de interferencias en la BBU basándose en la primera estimación de canal \hat{H}_1 y en las señales de referencia recibidas en las $N1$ antenas junto con las primeras señales de enlace ascendente, recibir, desde la segunda RU, $K + M$ segundas señales intermedias \check{y}_2 , donde las segundas señales intermedias son determinadas por la segunda RU en función de las segundas señales de enlace ascendente y_2 en el dominio de la frecuencia tal como se reciben en las $N2$ antenas de la segunda RU a partir del número de UE y en una primera parte de BFW para la segunda RU determinada por la segunda RU en base a una segunda estimación de canal \hat{H}_2 de canales de comunicación inalámbrica H_2 en el dominio de la frecuencia entre el número de UE y las $N2$ antenas y en las señales de referencia recibidas en las $N2$ antenas junto con las segundas señales de enlace ascendente, la primera parte de BFW de la segunda RU se usa para reducir las $N2$ segundas señales de enlace ascendente a las $K + M$ segundas señales intermedias \check{y}_2 , donde $K + M$ es menor que $N2$; recibir, de la segunda RU, una segunda parte de los BFW C_2 intermedios para la cancelación de interferencias,

determinada por la segunda RU en base a la segunda estimación de canal \hat{H}_2 y a las señales de referencia recibidas en las N_2 antenas junto con la segunda señales de enlace ascendente; combinar las primeras señales intermedias \hat{y}_1 y las segundas señales intermedias \hat{y}_2 en señales intermedias combinadas $\hat{y}_1 + \hat{y}_2$; combinar la primera parte de los BFW C_1 intermedios y la segunda parte de los BFW C_2 intermedios en los BFW $C_1 + C_2$ intermedios combinados, y enviar, a la BBU a través del enlace fronthaul, las señales intermedias combinadas $\hat{y}_1 + \hat{y}_2$ y los BFW $C_1 + C_2$ intermedios combinados.

Siguen 17 Reivindicaciones

- (71) Titular - TELEFONAKTIEBOLAGET LM ERICSSON (PUBL)
SE-164 83 STOCKHOLM, SE
- (72) Inventor - HUANG, YEZI - LU, CHENGUANG - BERG, MIGUEL
- (74) Agente/s 1200, 194
- (45) Fecha de Publicación 20/04/2026

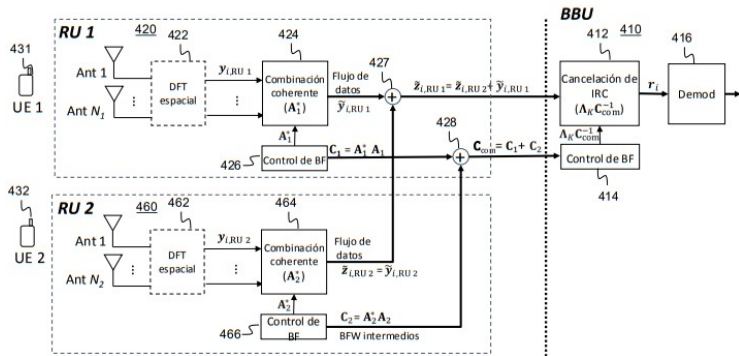


Figura 5

para un modo de control seleccionado de la pluralidad de modos de control, en donde las preferencias operativas y las limitaciones del sistema para el modo de control seleccionado identifican: una cantidad máxima de deslizamientos por soporte, una longitud de deslizamiento continuo máxima o mínima por soporte, y una longitud de rotación mínima por soporte; generar un procedimiento de modulación que convierte las relaciones de deslizamiento rotación en una secuencia de control binaria de deslizamiento y rotación limitada por la cantidad máxima de deslizamientos por soporte, la longitud de deslizamiento continuo máxima o mínima por soporte, y la longitud de rotación mínima por soporte; aplicar el procedimiento de modulación para generar la secuencia de control binaria de deslizamiento y rotación; y controlar la perforación del pozo de acuerdo con el modo de control seleccionado basándose en la secuencia de control binaria de deslizamiento y rotación del procedimiento de modulación.

Siguen 15 Reivindicaciones

- (71) Titular - HALLIBURTON ENERGY SERVICES, INC.
3000 N. SAM HOUSTON PARKWAY EAST, HOUSTON, TEXAS 77032-3219, US
- (72) Inventor - JIAN WU - ROBERT P. DARBE - NAZLI DEMIRER - VY PHO
- (74) Agente/s 2381, 1196, 837, 864, 1482, 1483, 415
- (45) Fecha de Publicación 20/04/2026

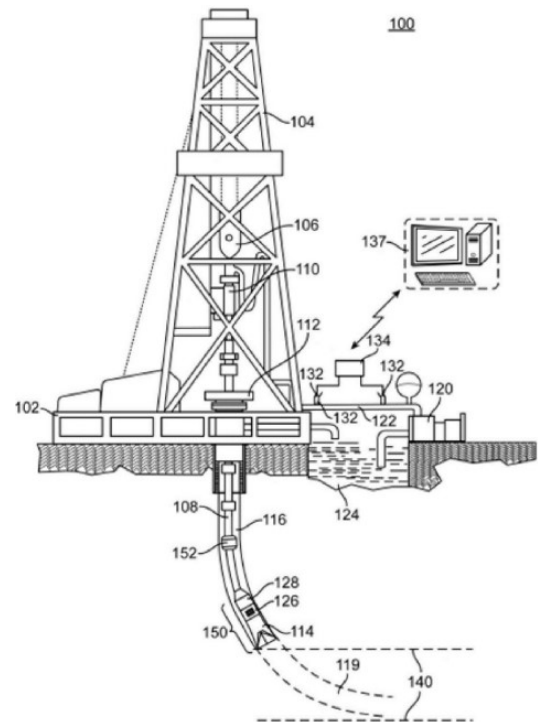


FIGURA 1

- (10) Patente de Invención
- (11) Resolución GDE N° DI-2025-458-APN-ANP#INPI
Resolución Administrativa N° AR125664B1
- (21) Acta N° P 20220100880
- (22) Fecha de Presentación 07/04/2022
- (24) Fecha de Resolución 30/12/2025
- (--) Fecha de Vencimiento 07/04/2042
- (30) Prioridad convenio de París US 63/185,603
07/05/2021; US 17/692,962 11/03/2022; US
PCT/US2022/020,380 15/03/2022
- (47) Fecha de Puesta a Disposición 13/02/2026
- (51) Int. Cl. E21B 44/00, 4/02, 7/06
- (54) Título - MÉTODO Y SISTEMA PARA CONTROLAR LA PERFORACIÓN DE UN POZO
- (57) REIVINDICACIÓN

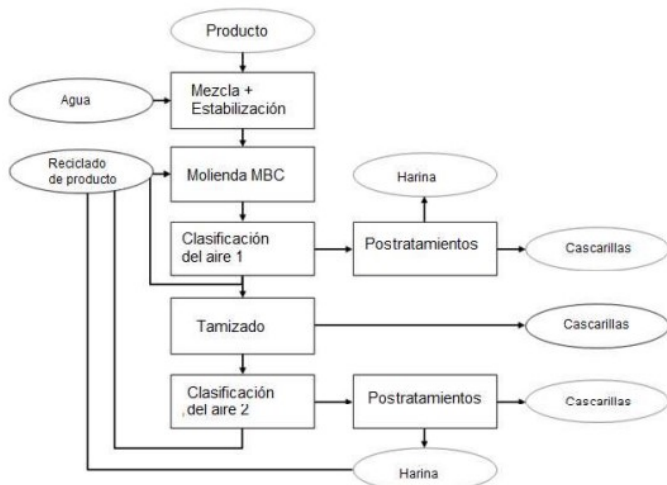
1. Un método para controlar la perforación de un pozo, caracterizado porque comprende: recibir datos de control que identifican las demandas de curvatura del pozo desde un controlador de trayectoria del motor de lodo, en donde una pluralidad de modos de control predefinidos están asociados con los datos de control recibidos del controlador de trayectoria del motor de lodo; identificar relaciones de deslizamiento-rotación y ángulos de orientación de la herramienta al resolver una función objetivo establecida que representa las preferencias operativas y las limitaciones del sistema

- (10) Patente de Invención
- (11) Resolución GDE N° DI-2025-458-APN-ANP#INPI
Resolución Administrativa N° AR125676B1
- (21) Acta N° P 20220100911

- (22) Fecha de Presentación 11/04/2022
 (24) Fecha de Resolución 30/12/2025
 (--) Fecha de Vencimiento 11/04/2042
 (47) Fecha de Puesta a Disposición 13/02/2026
 (51) Int. Cl. B02C 4/06, 9/04, 15/00, 23/12, 23/14, 23/18; B02B 1/00
 (54) Título - PROCEDIMIENTO PARA LA MOLIEDA DE MATERIALES DE ORIGEN VEGETAL, EN PARTICULAR PLANTAS COMO SEMILLAS, PARA PRODUCIR HARINA DESCASCARILLADA Y/O FRACCIONADA
 (57) REIVINDICACIÓN
 1. Procedimiento para la molienda de material de origen vegetal, en particular plantas como semillas, para producir harina descascarillada y/o fraccionada, que comprende las etapas de: - realizar una molienda por Compresión de Lecho de Material (MBC por sus siglas en inglés) del material de origen vegetal, - realizar una primera clasificación del aire del material molido para obtener una primera fracción fina en un lado y una primera fracción gruesa en el otro lado, - realizar un primer postratamiento a la primera fracción fina para obtener harina separada, y - reciclar la primera fracción gruesa en la etapa de molienda, caracterizado porque la molienda MBC se aplica sobre un lecho compactado de material, cuyo espesor varía de 10 mm a 100 mm.
 Siguen 11 Reivindicaciones

- (71) Titular - IMPROVE
 RUE FOND LAGACHE, 80480 DURY, FR
 SOCIETE FINANCIERE INDUSTRIELLE
 ZONE FUTURA, RUE DE L'UNIVERSITÉ 62400, BÉTHUNE, FR
 (72) Inventor - MOTTE, JEAN-CHARLES - CHEREAU, DENIS - LEROY, FRANCK - MARECHAL, JEAN-FRANÇOIS
 (74) Agente/s 1342
 (45) Fecha de Publicación 20/04/2026

[Fig. 1]



- (10) Patente de Invención
 (11) Resolución GDE N° DI-2025-458-APN-ANP#INPI
 Resolución Administrativa N° AR125360B2
 (21) Acta N° P 20220100972

- (22) Fecha de Presentación 18/04/2022
 (24) Fecha de Resolución 30/12/2025
 (--) Fecha de Vencimiento 17/03/2035
 (30) Prioridad convenio de París AU 2014900932
 18/03/2014
 (47) Fecha de Puesta a Disposición 13/02/2026
 (51) Int. Cl. A01N 55/10, 59/00; A23B 9/30; A23L 3/358; A01P 7/04
 (54) Título - COMPOSICIÓN INSECTICIDA SÓLIDA PARA CONTROLAR LOS INSECTOS EN LOS ALIMENTOS ALMACENADOS
 (57) REIVINDICACIÓN
 1. Una composición insecticida sólida para controlar los insectos en los alimentos almacenados caracterizada porque la composición en una cantidad de 50 - 200 mg/kg de los alimentos almacenados comprende sílice amorfa sintética de grado alimenticio con un tamaño de partícula promedio de 50 - 200 nm y un área de superficie efectiva de 185 - 280 m²/g, en donde la sílice amorfa sintética de grado alimenticio comprende 98% - 100% de sílice, en peso.
 Siguen 6 Reivindicaciones
 (62) Divisional a la/s patente/s N° PD099773
 (71) Titular - PB IP LTD
 LPO BOX 5012, UNIVERSITY OF CANBERRA, BRUCE,
 AUSTRALIAN CAPITAL TERRITORY 2617, AU
 (72) Inventor - YONGLIN REN
 (74) Agente/s 438, 1587
 (45) Fecha de Publicación 20/04/2026

- (10) Patente de Invención
 (11) Resolución GDE N° DI-2025-458-APN-ANP#INPI
 Resolución Administrativa N° AR125722B1
 (21) Acta N° P 20220101034
 (22) Fecha de Presentación 21/04/2022
 (24) Fecha de Resolución 30/12/2025
 (--) Fecha de Vencimiento 21/04/2042
 (30) Prioridad convenio de París US 63/179,153
 23/04/2021
 (47) Fecha de Puesta a Disposición 13/02/2026
 (51) Int. Cl. B01D 15/36; C01D 15/02, 15/04
 (54) Título - SISTEMA PARA LA EXTRACCIÓN INDUSTRIAL DE LITIO DE UN RECURSO LÍQUIDO
 (57) REIVINDICACIÓN
 1. Un sistema para la extracción industrial de litio de un recurso líquido, el sistema caracterizado porque comprende uno o más lechos; y uno o más distribuidores de flujo, donde los uno o más distribuidores de flujo están configurados para dirigir un flujo de un líquido a través de uno o más lechos, donde los uno o más lechos comprenden un material de intercambio iónico, donde el material de intercambio iónico intercambia iones de litio e iones de hidrógeno, donde el material de intercambio iónico absorbe selectivamente el litio en relación con otros iones, donde uno o más distribuidores de flujo y uno o más lechos están configurados para minimizar la distancia requerida para que el líquido fluya a través de cada uno de los uno o más lechos, en donde la distancia requerida para que el líquido fluya a través de cada uno de los uno o más lechos es inferior a aproximadamente un metro, y en donde la distancia requerida para que el líquido fluya a través de cada

uno de los uno o más lechos es inferior al diámetro, la altura o el ancho de los lechos.

Siguen 29 Reivindicaciones

- (71) Titular - LILAC SOLUTIONS, INC.
1700 20TH STREET, OAKLAND, CALIFORNIA 94607, US
- (72) Inventor - DAVID HENRY SNYDACKER - NICOLÁS ANDRÉS GROSSO GIORDANO - AMOS INDRANADA - ALYSIA LUKITO - MUSTAFA JUZER BOOTWALA - DANIEL KEANE LAPORTE - CHRISTINA FLEMING
- (74) Agente/s 2306
- (45) Fecha de Publicación 20/04/2026

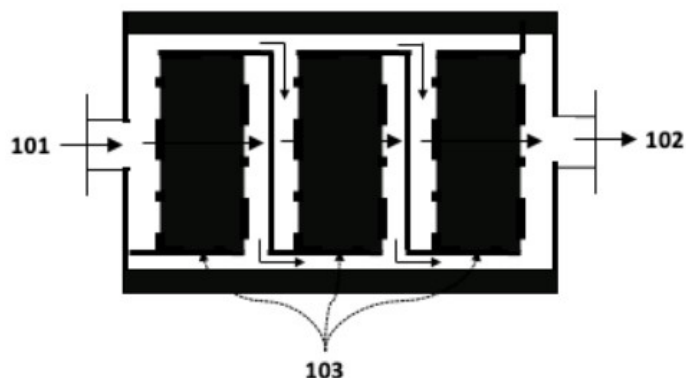


FIG. 1

- (10) Patente de Invención
- (11) Resolución GDE N° DI-2025-458-APN-ANP#INPI
Resolución Administrativa N° AR125727B1
- (21) Acta N° P 20220101072
- (22) Fecha de Presentación 25/04/2022
- (24) Fecha de Resolución 30/12/2025
- (--) Fecha de Vencimiento 25/04/2042
- (30) Prioridad convenio de París JP 2021 077761
30/04/2021

- (47) Fecha de Puesta a Disposición 13/02/2026
- (51) Int. Cl. C02F 1/42; C25B 1/26, 1/46, 15/025, 15/08, 9/21
- (54) Título - MÉTODO DE PRODUCCIÓN Y APARATO DE PRODUCCIÓN DE SOLUCIÓN DE HIPOCLORITO DE SODIO
- (57) REIVINDICACIÓN

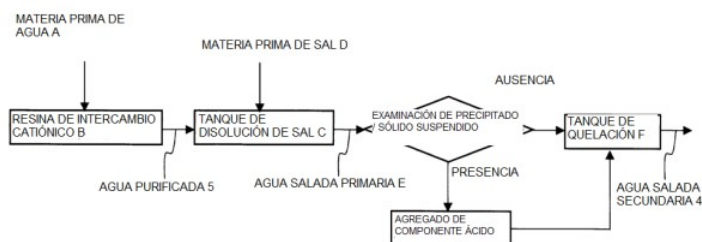
1. Un método de producción de una solución de hipoclorito de sodio para producir una solución de hipoclorito de sodio in situ en la cercanía de una planta física donde se utiliza una solución de hipoclorito de sodio, caracterizado porque comprende: en la producción de una solución de hipoclorito de sodio mediante la alimentación de agua salada secundaria como una solución acuosa de cloruro de sodio, en un electrolizador dividido en una cámara de ánodo y una cámara de cátodo con una membrana de intercambio iónico, a la cámara de ánodo y, después de la electrólisis, introduciendo un anolito y gas de cloro generado en la cámara de ánodo y una solución acuosa de hidróxido de sodio generada en la cámara de cátodo en un tanque de reacción, para permitir que el anolito, el gas de cloro y la solución acuosa de hidróxido de sodio generada, como catolito,

reaccionen en el tanque de reacción, una etapa de intercambio catiónico para generar agua purificada mediante el tratamiento del agua como materia prima con una resina de intercambio catiónico; una etapa de generación de agua salada primaria para generar agua salada primaria disolviendo materia prima de sal que contiene cloruro de sodio como componente principal en el agua purificada; una etapa de examen que consiste en realizar una prueba para confirmar la presencia o ausencia de un precipitado o sólido suspendido en el agua salada primaria; y una etapa de quelación que consiste en realizar la quelación en el caso de que no haya precipitado o sólido suspendido contenido en el agua salada primaria, o realizar la quelación después de la adición de un componente ácido para disolver el precipitado o sólido suspendido contenido en el agua salada primaria, para generar el agua salada secundaria.

Siguen 11 Reivindicaciones

- (71) Titular - DE NORA PERMELEC LTD.
2023-15, ENDO, FUJISAWA-SHI, KANAGAWA 252-0816, JP
- (72) Inventor - DOMON HIROKI - OHARA MASAHIRO - KATO MASAACKI
- (74) Agente/s 1077
- (45) Fecha de Publicación 20/04/2026

Fig. 2



- (10) Patente de Invención
- (11) Resolución GDE N° DI-2025-458-APN-ANP#INPI
Resolución Administrativa N° AR125783B1
- (21) Acta N° P 20220101183
- (22) Fecha de Presentación 05/05/2022
- (24) Fecha de Resolución 30/12/2025
- (--) Fecha de Vencimiento 05/05/2042
- (30) Prioridad convenio de París US 63/212,464
18/06/2021; US 17/550,816 14/12/2021
- (47) Fecha de Puesta a Disposición 13/02/2026
- (51) Int. Cl. E21B 43/117, 43/119, 43/116
- (54) Título - SISTEMA DE ALINEACIÓN Y SISTEMA DE CAÑÓN DE PERFORACIÓN
- (57) REIVINDICACIÓN

1. Un sistema de alineación, caracterizado porque comprende: un primer componente acoplado a un tubo de carga, donde el primer componente puede operarse para rotar junto con el tubo de carga, en donde un eje de rotación del primer componente se extiende en una dirección del eje longitudinal del primer componente; un segundo componente encajado dentro del primer componente o dispuesto dentro de un cuerpo de cañón, en donde el tubo de carga está dispuesto de manera móvil dentro del cuerpo de cañón; y un contacto eléctrico que se

extiende a través del primer y segundo componentes, en donde el primer componente además se puede operar para moverse en direcciones axiales dentro del cuerpo de cañón y a lo largo del contacto eléctrico para entrelazarse con el segundo componente o separarse del segundo componente, en donde cada componente incluye al menos un diente configurado para permitir el ajuste radial del tubo de carga.

Siguen 14 Reivindicaciones

- (71) Titular - HALLIBURTON ENERGY SERVICES, INC.
3000 N. SAM HOUSTON PARKWAY EAST, HOUSTON, TEXAS 77032-3219, US
- (72) Inventor - STUART MICHAEL WOOD - DARREN PHILIP WALTERS - MATTHEW KINTER
- (74) Agente/s 2381, 415, 837, 864, 1196, 1483, 1482
- (45) Fecha de Publicación 20/04/2026

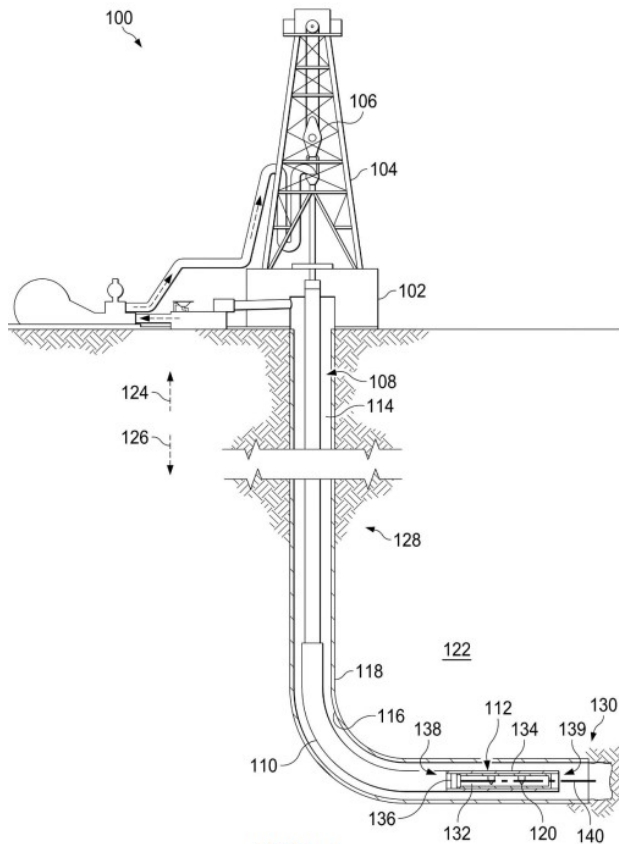


FIG. 1

(54) Título - SISTEMAS PARA FACILITAR EL PROCESAMIENTO DE PELÍCULAS PLÁSTICAS Y PROCESADOR

(57) REIVINDICACIÓN

1. Un sistema (100) para facilitar el procesamiento de películas plásticas, caracterizado porque comprende: un módulo de procesamiento de película (102); y un procesador (202a) y una memoria (204a) en comunicación con el módulo (102) de procesamiento de película para: coordinar dinámicamente el movimiento del módulo (102) de procesamiento de película en relación con una banda móvil de película (126), sujetar la banda de película (126) con el módulo de procesamiento de película (102) para formar un producto de película (142), y depositar el producto de la película (142) en un transportador (104) en una posición de transferencia (248).

Siguen 12 Reivindicaciones

- (62) Divisional a la/s patente/s N° AR114408B1
- (71) Titular - S.C. JOHNSON & SON, INC.
1525 HOWE STREET, RACINE, WISCONSIN 53403, US
- (72) Inventor - BRIAN L. ACKERMAN - DANIEL P. ZIMMERMAN
- (74) Agente/s 2381, 1196, 837, 864, 1482, 1483, 415
- (45) Fecha de Publicación 20/04/2026

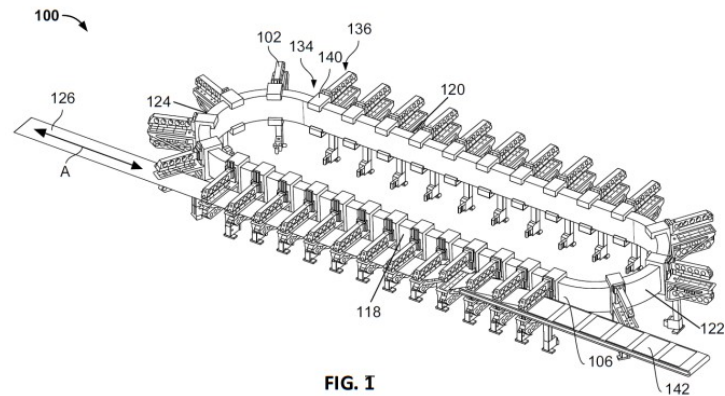


FIG. I

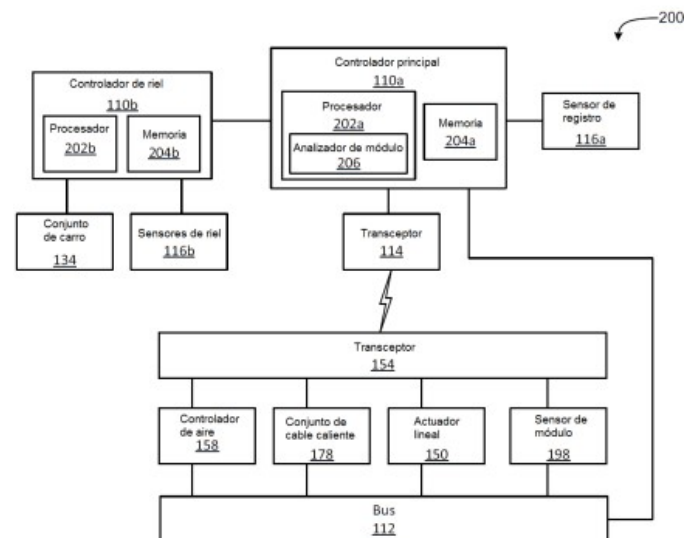


FIG. 11

- (10) Patente de Invención
- (11) Resolución GDE N° DI-2025-458-APN-ANP#INPI
Resolución Administrativa N° AR125799B2
- (21) Acta N° P 20220101206
- (22) Fecha de Presentación 06/05/2022
- (24) Fecha de Resolución 30/12/2025
- (--) Fecha de Vencimiento 27/02/2039
- (30) Prioridad convenio de París US 16/230,551
21/12/2018
- (47) Fecha de Puesta a Disposición 13/02/2026
- (51) Int. Cl. B29C 65/22, 65/30, 65/74, B31B 70/64

- (10) Patente de Invención
 (11) Resolución GDE N° DI-2025-458-APN-ANP#INPI
 Resolución Administrativa N° AR125820B1
 (21) Acta N° P 20220101229
 (22) Fecha de Presentación 10/05/2022
 (24) Fecha de Resolución 30/12/2025
 (--) Fecha de Vencimiento 10/05/2042
 (30) Prioridad convenio de París US 17/395,457
 06/08/2021

- (47) Fecha de Puesta a Disposición 13/02/2026
 (51) Int. Cl. C01D 1/04; B01D 21/00, 21/26, 9/00; C01B
 7/01; C01D 15/02, 15/08; C25B 1/46, 15/08

(54) Título - MÉTODO Y SISTEMA PARA LA PRODUCCIÓN DE HIDRÓXIDO DE LITIO

(57) REIVINDICACIÓN

1. Un método para la producción de hidróxido de litio, caracterizado porque comprende: electrolizar una solución de cloruro de potasio para obtener: una solución de hidróxido de potasio, una solución de cloruro de potasio agotada, gas de cloro, y gas de hidrogeno; hacer reaccionar la solución de hidróxido de potasio con una solución de cloruro de litio para formar un sistema de sal recíproco que comprende: hidróxido de potasio, cloruro de litio, cloruro de potasio, hidróxido de litio; y agua; y precipitar el cloruro de potasio y el hidróxido de litio del sistema de sal recíproco para formar: cristales de hidróxido de litio, y cristales de cloruro de potasio.

Siguen 18 Reivindicaciones

- (71) Titular - LITHIUM ARK HOLDING B.V.
 SCHOOLSTRAAT 1V, 2251 BD VOORSCHOTEN, NL
 (72) Inventor - PETER EHREN
 (74) Agente/s 2306
 (45) Fecha de Publicación 20/04/2026

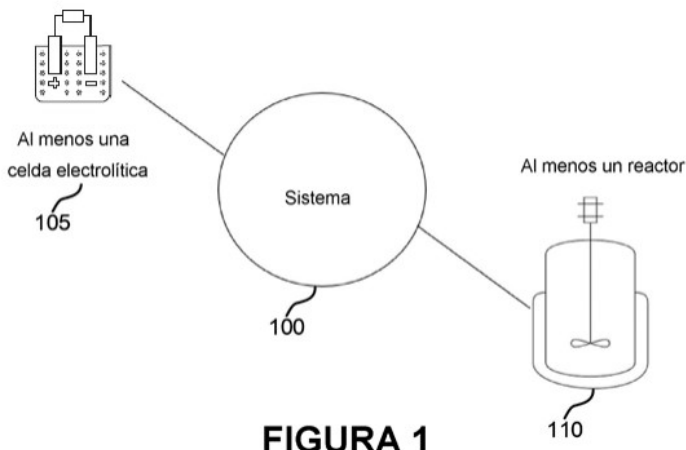


FIGURA 1

- (10) Patente de Invención
 (11) Resolución GDE N° DI-2025-458-APN-ANP#INPI
 Resolución Administrativa N° AR125893B1
 (21) Acta N° P 20220101306
 (22) Fecha de Presentación 16/05/2022
 (24) Fecha de Resolución 30/12/2025
 (--) Fecha de Vencimiento 16/05/2042

- (30) Prioridad convenio de París EP 21174136 17/05/2021
 (47) Fecha de Puesta a Disposición 13/02/2026
 (51) Int. Cl. G01R 31/36
 (54) Título - DISPOSITIVO ELECTRÓNICO ALIMENTADO POR BATERÍA Y MÉTODO PARA DETERMINAR EL ESTADO DE LA BATERÍA EN DICHO DISPOSITIVO
 (57) REIVINDICACIÓN

1. Un dispositivo electrónico alimentado por batería, caracterizado porque comprende: una primera parte que incluye un controlador electrónico para controlar el funcionamiento del dispositivo; una segunda parte, controlada por el controlador, que usa la potencia de la batería solo cuando está energizada, y que se energiza solo de manera intermitente; donde el consumo de potencia de la segunda parte es mayor que el de la primera parte; una fuente de alimentación de batería; un indicador de carga para registrar la cantidad de energía consumida por la segunda parte, utilizando opcionalmente el recuento de culombios, donde el indicador de carga solo se activa cuando se activa la segunda parte; una disposición de monitoreo, distinta del indicador de carga, para controlar la cantidad de tiempo que el controlador pasa en cada uno de los múltiples estados de actividad; donde el dispositivo está configurado para: estimar la cantidad de energía consumida por la primera parte sobre la base del conocimiento del uso de energía de la primera parte en cada uno de los múltiples estados de actividad; determinar una capacidad de energía inicial de la fuente de alimentación de la batería en función de una identificación de la fuente de alimentación de la batería; y determinar la capacidad de energía restante de la fuente de alimentación de la batería en función de la capacidad de energía inicial determinada, la estimación de la cantidad de energía consumida por la primera parte y el registro del indicador de carga de la cantidad de energía consumida por la segunda parte.

Siguen 31 Reivindicaciones

- (71) Titular - VERISURE SÀRL
 CHEMIN JEAN-BAPTISTE VANDELLE 3/A, 1290 VERSOIX, CH
 (72) Inventor - PATRIK RYD
 (74) Agente/s 2381, 415, 837, 864, 1196, 1482, 1483
 (45) Fecha de Publicación 20/04/2026

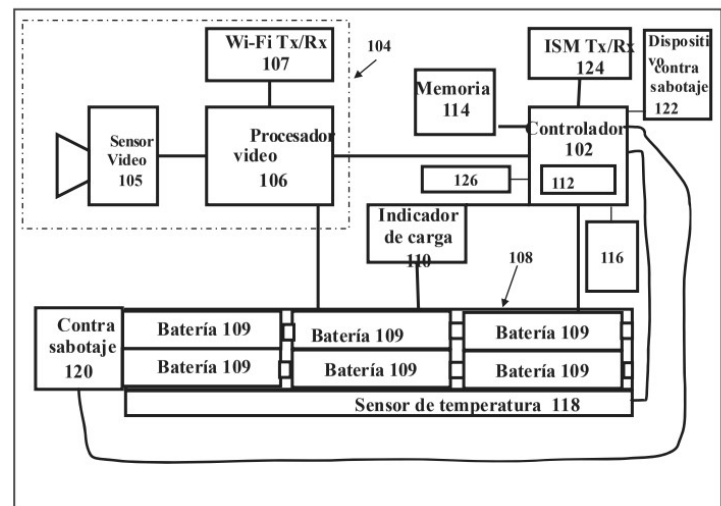


Figura 1

- (10) Patente de Invención
 (11) Resolución GDE N° DI-2025-458-APN-ANP#INPI
 Resolución Administrativa N° AR125918B1
 (21) Acta N° P 20220101335
 (22) Fecha de Presentación 19/05/2022
 (24) Fecha de Resolución 30/12/2025
 (--) Fecha de Vencimiento 19/05/2042
 (30) Prioridad convenio de París EP 21174825 19/05/2021
 (47) Fecha de Puesta a Disposición 13/02/2026
 (51) Int. Cl. G08B 13/196
 (54) Título - SISTEMA DE MONITOREO DE SEGURIDAD, VIDEOCÁMARA PARA USAR EN DICHO SISTEMA, MÉTODO PARA CONFIGURAR DICHO SISTEMA Y MÉTODO PARA HACER FUNCIONAR DICHO SISTEMA
 (57) REIVINDICACIÓN

1. Un sistema de monitoreo de seguridad, caracterizado porque incluye: un controlador de sistema; una disposición de videocámara, acoplada a un sensor de movimiento, dispuesta para monitorear una zona de vigilancia, disposición de videocámara que incluye un medio de comunicación por RF; un token portátil que almacena un ID de token, token portátil que incluye un medio de comunicación por RF; la videocámara configurada para que, al recibir una señal de detección de movimiento desde el sensor de movimiento, envíe una alerta al controlador de sistema; el controlador de sistema configurado en un estado armado para que, al recibir una alerta desde la videocámara, inicie un temporizador de evento y envíe una instrucción a la videocámara para emitir una señal de activación de token, la instrucción que incluye un identificador de evento; la videocámara que está configurada para que, al recibir la instrucción desde el controlador de sistema, emita una señal de activación de token que incluye el identificador de evento; el token portátil que está configurado para responder a la recepción de una señal de activación de token desde la videocámara por medio de la emisión de una respuesta que incluye el ID de token y el identificador de evento; el controlador de sistema configurado además para que: al recibir una respuesta desde el token: compare el identificador de evento incluido en la respuesta con el identificador de evento incluido en la instrucción a la videocámara; compare el ID de token incluido en la respuesta con uno o más ID de token almacenados; y suspenda el temporizador de evento si ambas comparaciones proporcionan una coincidencia; si no se recibe una respuesta o si una o ambas comparaciones no proporcionan una coincidencia, determine un evento de alarma al caducar el temporizador de evento.

Siguen 19 Reivindicaciones

- (71) Titular - VERISURE SÀRL
 CHEMIN JEAN-BAPTISTE VANDELLE 3/A, 1290 VERSOIX, CH
 (72) Inventor - CHRISTIAN WESTERGREN
 (74) Agente/s 2381, 415, 837, 864, 1196, 1483, 1482
 (45) Fecha de Publicación 20/04/2026

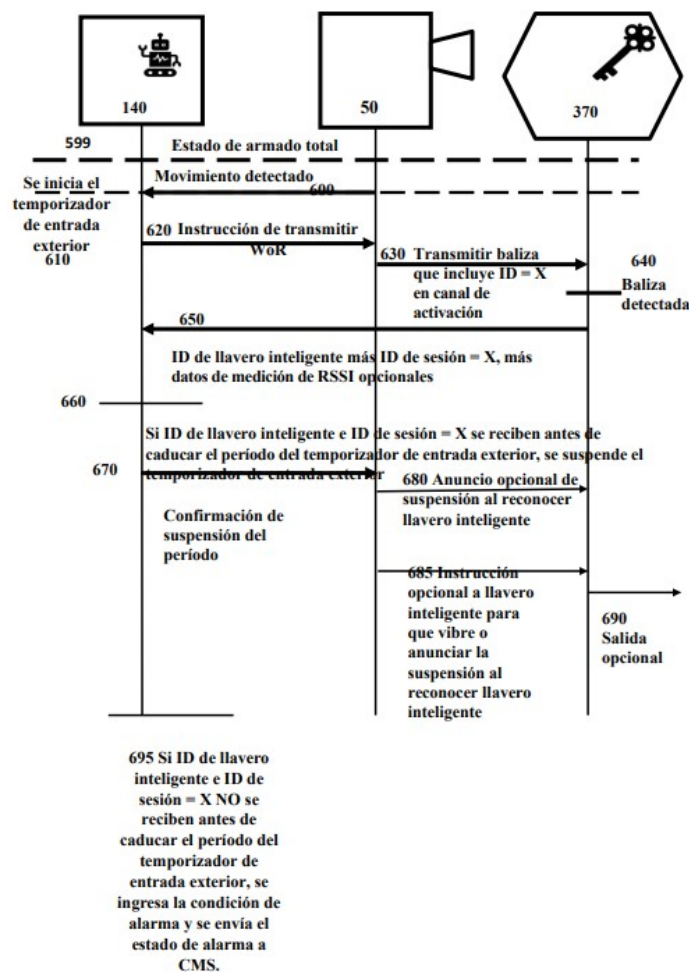


FIG. 6

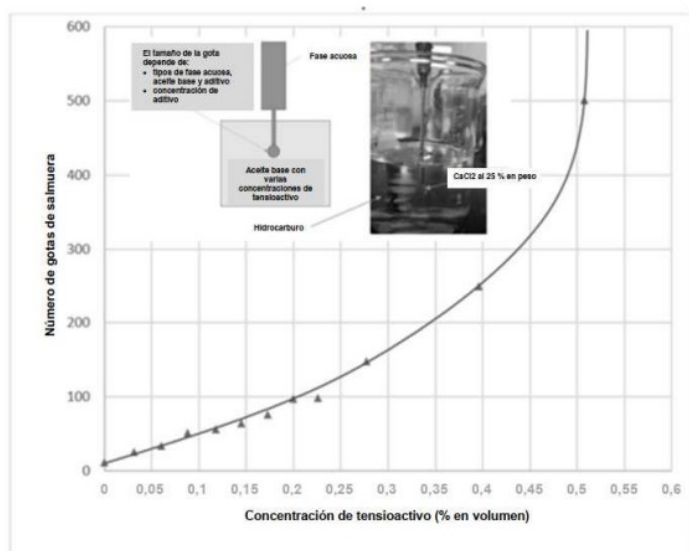
- (10) Patente de Invención
 (11) Resolución GDE N° DI-2025-458-APN-ANP#INPI
 Resolución Administrativa N° AR125956B1
 (21) Acta N° P 20220101367
 (22) Fecha de Presentación 23/05/2022
 (24) Fecha de Resolución 30/12/2025
 (--) Fecha de Vencimiento 23/05/2042
 (30) Prioridad convenio de París US 17/329,673
 25/05/2021
 (47) Fecha de Puesta a Disposición 13/02/2026
 (51) Int. Cl. C09K 8/60, 8/64; E21B 43/26
 (54) Título - FLUIDO DE FRACTURACIÓN HIDRÁULICA
 (57) REIVINDICACIÓN

1. Una composición de fluido de fracturación hidráulica de base acuosa, caracterizada porque comprende, con base en la cantidad total de la composición de fluido de fracturación hidráulica, al menos 90% en volumen de agua y 0,2% en volumen, con base en la cantidad total de la composición de fluido de fracturación hidráulica, de una mezcla de fase orgánica no acuosa homogénea que comprende 85% en volumen de una parafina sintética de gas a líquido (GTL) que tiene de 10 a 16 átomos de carbono, una densidad a 15°C de acuerdo con ASTM D4052 de 767 kg/m³, un color Saybolt de acuerdo con ASTM D156 de +30 Min, un punto de ebullición inicial de 202°C y

un punto de ebullición final de 256°C de acuerdo con ASTM D86, un contenido de azufre de acuerdo con ASTM D3120 inferior a 1 ppm, un contenido de compuestos aromáticos de acuerdo con SMS 2728 de 0,04%, un punto de inflamación de acuerdo con ASTM D93 de 83°C, un punto de fluidez según de acuerdo con ASTM D97 de -39°C y una viscosidad cinemática a 40°C de acuerdo con ASTM D445 de 1,8 mm²/s, 12% en volumen de POE (2) oleilamina y 3% en volumen de amina de ácido graso, en base a la cantidad de la mezcla de fase orgánica no acuosa homogénea en la composición del fluido de fracturación hidráulica.

Siguen 2 Reivindicaciones

- (71) Titular - SHELL INTERNATIONALE RESEARCH MAATSCHAPPIJ B.V.
CAREL VAN BYLANDTLAAN 30, 2596 HR THE HAGUE, NL
- (72) Inventor - VAN SLYKE, DONALD CURTIS - LU, SHAWN SHAOHUA
- (74) Agente/s 108
- (45) Fecha de Publicación 20/04/2026



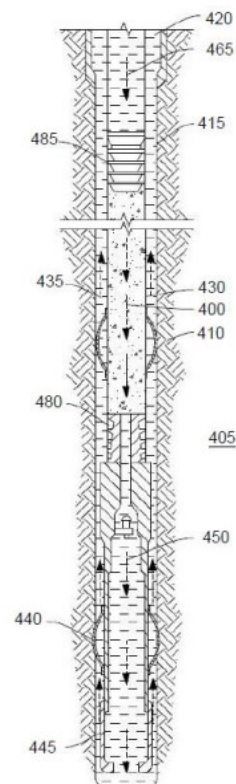
- (10) Patente de Invención
- (11) Resolución GDE N° DI-2025-458-APN-ANP#INPI
Resolución Administrativa N° AR126046B1
- (21) Acta N° P 20220101448
- (22) Fecha de Presentación 01/06/2022
- (24) Fecha de Resolución 30/12/2025
- (--) Fecha de Vencimiento 01/06/2042
- (30) Prioridad convenio de París US 17/387,630
28/07/2021
- (47) Fecha de Puesta a Disposición 13/02/2026
- (51) Int. Cl. C04B 14/04, 28/04; C09K 8/46; E21B 33/13;
G06Q 30/00, 50/08
- (54) Título - MÉTODOS PARA PRODUCIR UNA COMPOSICIÓN DE CEMENTO CON EMISIONES DE CARBONO REDUCIDAS
- (57) REIVINDICACIÓN

1. Un método para producir una composición de cemento con emisiones de carbono reducidas, caracterizado porque comprende: (a) definir limitaciones de cemento que comprenden al menos

una propiedad de cemento; (b) calcular un conjunto de composiciones de cemento que cumplan con las limitaciones de cemento, con el uso de modelos de propiedad de cemento que corresponden a las limitaciones de cemento; (c) calcular una emisión de carbono asociada con cada una de las composiciones de cemento en el conjunto de composiciones de cemento con el uso de un modelo de huella de carbono; (d) seleccionar una composición de cemento del conjunto de composiciones de cemento; y (e) preparar la composición de cemento seleccionada en la etapa (d).

Siguen 14 Reivindicaciones

- (71) Titular - HALLIBURTON ENERGY SERVICES, INC.
3000 N. SAM HOUSTON PARKWAY EAST, HOUSTON, TEXAS
77032-3219, US
- (72) Inventor - SIVA RAMA KRISHNA JANDHYALA - JOHN PAUL BIR SINGH
- (74) Agente/s 2381, 415, 837, 864, 1196, 1482, 1483
- (45) Fecha de Publicación 20/04/2026



- (10) Patente de Invención
- (11) Resolución GDE N° DI-2025-458-APN-ANP#INPI
Resolución Administrativa N° AR126063B1
- (21) Acta N° P 20220101466
- (22) Fecha de Presentación 02/06/2022
- (24) Fecha de Resolución 30/12/2025
- (--) Fecha de Vencimiento 02/06/2042
- (30) Prioridad convenio de París BR 10 2021 010692-1
02/06/2021
- (47) Fecha de Puesta a Disposición 13/02/2026
- (51) Int. Cl. B60N 2/68, 2/90

(54) Título - ESTRUCTURA BASE DEL ASIENTO DEL SILLÓN CON SISTEMA DE REGULACIÓN, PROCESO DE ENSAMBLAJE DE LA ESTRUCTURA BASE DEL ASIENTO DEL SILLÓN Y SILLÓN QUE COMPRENDE DICHA ESTRUCTURA BASE DEL ASIENTO DEL SILLÓN

(57) REIVINDICACIÓN

1. Estructura base del asiento del sillón con sistema de regulación caracterizada por el sistema de regulación comprende: a. al menos un mecanismo de encaje deslizante ubicado en la parte trasera de la base del asiento (1); y b. al menos un mecanismo de asociación regulable ubicado en el frente de la base del asiento (1); en lo cual el sistema de regulación permite la regulación de la posición de profundidad de la base del asiento (1) en al menos dos posiciones mediante la regulación deslizante del mecanismo de encaje deslizante y la asociación en una posición determinada del mecanismo de asociación regulable sobre un travesaño anterior (6).

Siguen 8 Reivindicaciones

(71) Titular - MARCOPOLO S/A

AV. MARCOPOLO, 280, PLANALTO, 95086-200 CAXIAS DO SUL, RS, BR

(72) Inventor - LUCIANO RICARDO RESNER - GRÉGORIO COLLEONI

(74) Agente/s 2381, 1196, 415, 837, 864, 1482, 1483

(45) Fecha de Publicación 20/04/2026

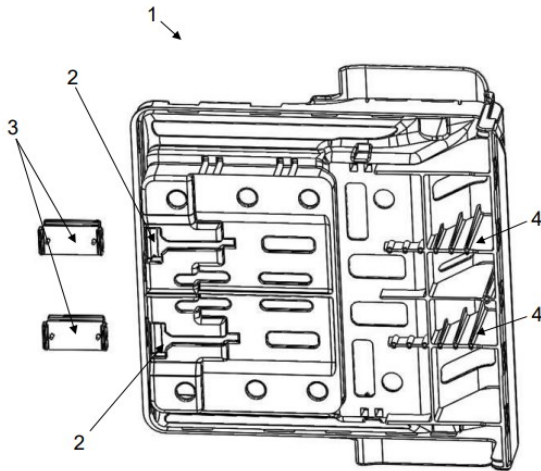


Figura 1

(10) Patente de Invención

(11) Resolución GDE N° DI-2025-458-APN-ANP#INPI
Resolución Administrativa N° AR126064B1

(21) Acta N° P 20220101467

(22) Fecha de Presentación 02/06/2022

(24) Fecha de Resolución 30/12/2025

(--) Fecha de Vencimiento 02/06/2042

(30) Prioridad convenio de París BR 10 2021 010701 4
02/06/2021

(47) Fecha de Puesta a Disposición 13/02/2026

(51) Int. Cl. B60N 2/07, 2/015

(54) Título - CARRIL DE FIJACIÓN DE ASIENTO, VEHÍCULO DE TRANSPORTE COLECTIVO Y PROCESO DE FABRICACIÓN DEL CARRIL

(57) REIVINDICACIÓN

1. Carril (1) para la fijación de un asiento al piso (4) y pared (5) de un vehículo de transporte colectivo mediante al menos un elemento de fijación (6), siendo el carril (1) caracterizado por comprender: a. un perfil interno (2), atravesado por el elemento de fijación (6), que comprende al menos dos laterales (22) en que cada lateral comprende al menos un tramo superior (21), estando los laterales (22) dispuestos sobre una primera base (23); y b. un perfil externo (3) asociado al perfil interno (2); en lo cual, - el segmento superior (21) comprende una curvatura proyectada hacia la primera base (23); - el elemento de fijación (6) comprende una varilla (6.1) proyectada hacia el asiento; y - el perfil externo (3) comprende un soporte lateral (32) asociado al lateral (22) del perfil interno (2); y una extensión (34) asociada al soporte lateral (32).

Siguen 8 Reivindicaciones

(71) Titular - MARCOPOLO S/A

AV. MARCOPOLO, 280, PLANALTO, 95086-200 CAXIAS DO SUL, RS, BR

(72) Inventor - LUCIANO RICARDO RESNER - MAURO DAMBROS

(74) Agente/s 2381, 1196, 837, 864, 1482, 1483, 415

(45) Fecha de Publicación 20/04/2026

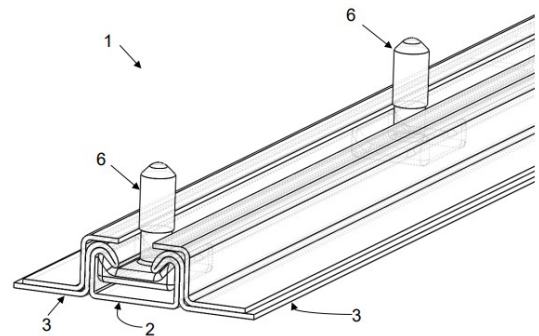


Figura 1

(10) Patente de Invención

(11) Resolución GDE N° DI-2025-458-APN-ANP#INPI
Resolución Administrativa N° AR126066B1

(21) Acta N° P 20220101469

(22) Fecha de Presentación 02/06/2022

(24) Fecha de Resolución 30/12/2025

(--) Fecha de Vencimiento 02/06/2042

(30) Prioridad convenio de París BR 10 2021 010742 1
02/06/2021

(47) Fecha de Puesta a Disposición 13/02/2026

(51) Int. Cl. B60N 2/68; B21D 22/02

(54) Título - PROCESO DE FABRICACIÓN DE ESTRUCTURA DE ASIENTO DE VEHÍCULO DE TRANSPORTE COLECTIVO, ESTRUCTURA DE ASIENTO Y VEHÍCULO DE TRANSPORTE COLECTIVO

(57) REIVINDICACIÓN

1. Proceso de fabricación de la estructura (1) de un asiento de vehículo de transporte colectivo que comprende un conjunto de operaciones de conformado, siendo el proceso caracterizado porque el conjunto de operaciones comprende: a. conformación

de un apoyo (21) y de un cuadro (22), en la cual un extremo del apoyo (21) se asocia a un extremo del cuadro (22), formando un módulo de cabeza (2); b. conformación de un lado exterior (33) y un lado interior (35) por operación de estampación progresiva, en que el lado interior (35) se dispone sobre el lado exterior (33), formando un módulo lateral (3); c. conformación de un segmento, formando un módulo de respaldos (5); d. conformación de un conjunto de soportes, que comprende al menos una operación de estampación progresiva de un brazo exterior (64) y al menos una operación de estampación progresiva de un brazo interior (65), en la que los soportes se asocian entre sí, en que el brazo interior (65) se fija en el interior del brazo exterior (64), formando un módulo de brazo (6) provisto de al menos una región de encaje; y e. conformación de un perfil, formando un módulo de soporte (7); en lo cual, el proceso comprende las etapas de: - formar un respaldo (8) asociando el módulo de cabeza (2) con los módulos laterales (3), y asociando el módulo de respaldos (5) entre los módulos laterales (3); - formación de una base (9) mediante la asociación de los módulos de brazo (6) con los módulos de soporte (7) a través de la región de encaje del módulo de brazo (6); y - asociación del respaldo (8) a la base (9) mediante al menos un módulo de conexión (4).

Siguen 8 Reivindicaciones

- (71) Titular - MARCOPOLO S/A
AV. MARCOPOLO, 280, PLANALTO, 95086-200 CAXIAS DO SUL, RS, BR
- (72) Inventor - LUCIANO RICARDO RESNER - GRÉGORIO COLLEONI - EDSON CARDOSO SOARES
- (74) Agente/s 2381, 1196, 837, 864, 1482, 1483, 415
- (45) Fecha de Publicación 20/04/2026

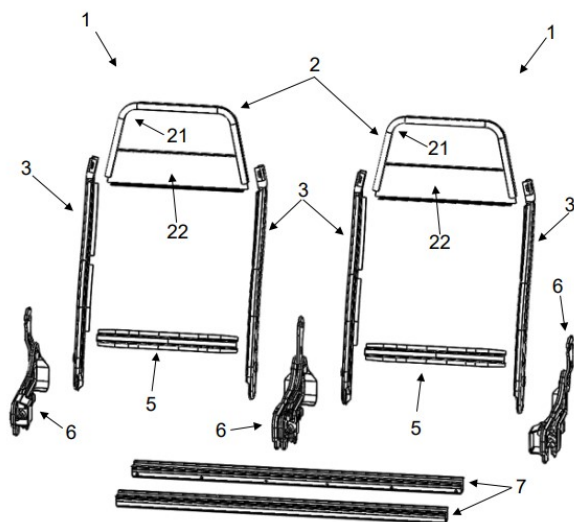


Figura 2

- (10) Patente de Invención
- (11) Resolución GDE N° DI-2025-458-APN-ANP#INPI
Resolución Administrativa N° AR126096B1
- (21) Acta N° P 20220101508
- (22) Fecha de Presentación 07/06/2022
- (24) Fecha de Resolución 30/12/2025

- (--) Fecha de Vencimiento 07/06/2042
- (30) Prioridad convenio de París US 17/369,511
07/07/2021
- (47) Fecha de Puesta a Disposición 13/02/2026
- (51) Int. Cl. E21B 43/12, 44/38
- (54) Título - ENSAMBLAJE DE BOMBA Y SEPARADOR DE GAS DE FONDO DE POZO, MÉTODO DE ELEVACIÓN DE FLUIDO DE RESERVORIO EN UN POZO Y MÉTODO DE ELEVACIÓN DE LÍQUIDO EN UN POZO
- (57) REIVINDICACIÓN
1. Un ensamble de bomba y separador de gas de fondo de pozo, caracterizado porque comprende: un eje de transmisión, donde el eje de transmisión es un eje de transmisión de una sola pieza; una cupla que tiene una entrada, que tiene un puerto de descarga de fase gaseosa abierto a un exterior del ensamble, y que tiene un puerto de descarga de fase líquida, donde la cupla está dispuesta alrededor del eje de transmisión; y un motor de fluido mecánicamente acoplado al eje de transmisión, ubicado corriente abajo a la cupla, que tiene una entrada fluidicamente acoplada al puerto de descarga de la fase líquida de la cupla, y que tiene una salida de fluido.
- Siguen 39 Reivindicaciones
- (71) Titular - HALLIBURTON ENERGY SERVICES, INC.
3000 N. SAM HOUSTON PKWY. E., HOUSTON, TEXAS 77032-3219, US
- (72) Inventor - SHETH, KETENKUMAR KANTILAL - BROWN, DONN JASON - NEWPORT, CASEY LAINE
- (74) Agente/s 2306
- (45) Fecha de Publicación 20/04/2026

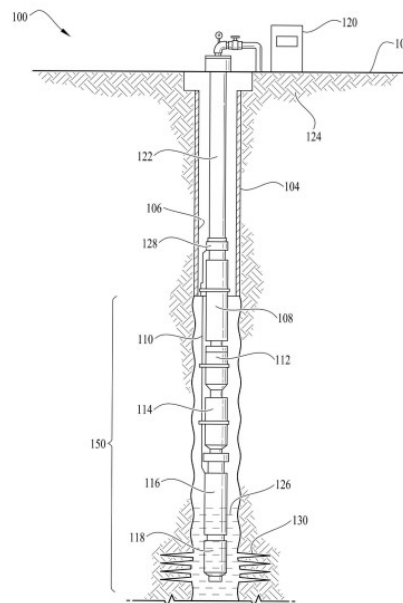


Figura 1

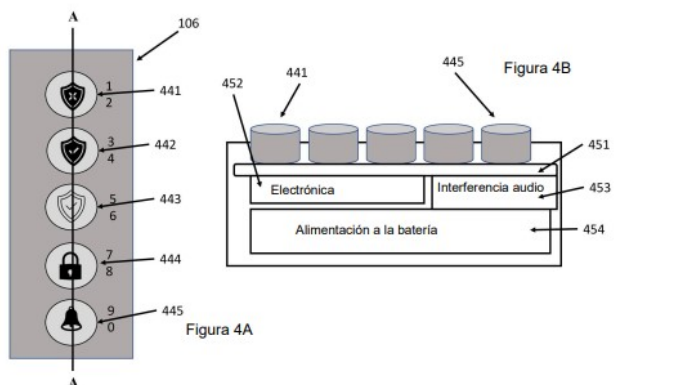
- (10) Patente de Invención
- (11) Resolución GDE N° DI-2025-458-APN-ANP#INPI
Resolución Administrativa N° AR126143B1
- (21) Acta N° P 20220101564
- (22) Fecha de Presentación 13/06/2022
- (24) Fecha de Resolución 30/12/2025
- (--) Fecha de Vencimiento 13/06/2042

- (30) Prioridad convenio de París ES P202130600 25/06/2021
 (47) Fecha de Puesta a Disposición 13/02/2026
 (51) Int. Cl. G06F 21/31, 21/83, 3/023; G08B 25/00
 (54) Título - DISPOSITIVO DE TECLADO DE SISTEMA DE VIGILANCIA DE SEGURIDAD, SISTEMA DE VIGILANCIA DE SEGURIDAD PARA PROTEGER AL MENOS UNA PARTE DEL PERÍMETRO DE UN LOCAL Y PROCEDIMIENTO PARA ACTIVAR/DESACTIVAR EL MISMO
 (57) REIVINDICACIÓN

1. Un dispositivo de teclado de sistema de vigilancia de seguridad para activar / desactivar un sistema de vigilancia de seguridad, incluyendo el teclado incluye un conjunto de actuadores físicos para codificar una pluralidad de dígitos, codificando cada actuador al menos un primer y un segundo de la pluralidad de dígitos, en donde cada actuador está configurado para codificar el primer dígito al recibir un primer número de accionamientos, y para codificar el segundo dígito al recibir un segundo número diferente de accionamientos, estando el dispositivo caracterizado porque: - uno de los actuadores físicos también está asignado para desactivar el sistema de vigilancia de seguridad; - otro de los actuadores físicos también está asignado para activar el sistema de vigilancia de seguridad en un estado de activación total, y otro de los actuadores físicos también está asignado para activar el sistema de vigilancia de seguridad en un estado de activación parcial; y - el conjunto de actuadores físicos está configurado para codificar los dígitos 0 a 9, y el conjunto consta de 5 actuadores físicos, o el conjunto de actuadores físicos está configurado para codificar los dígitos del 1 al 9, y el conjunto consta de 3 actuadores físico.

Siguen 23 Reivindicaciones

- (71) Titular - VERISURE SÀRL
 CHEMIN JEAN-BAPTISTE VANDELLE 3A, 1290 VERSOIX, CH
 (72) Inventor - JOHAN ZANDER - RAFAEL JOSÉ SCHWARTZ SOLÉ - ANTONIO D'ASCANIO - LUIS MARÍA GIL LASA - JUAN JOSE CARRASCOSA PULIDO - ENCARNACIÓN SERRANO CASTILLO - ANGEL FRANCISCO PIORNO IGLESIAS - JON NOBLE ECHEVERRIA - RUSSEL GWYNFRYN MORGAN - PABLO TORRES MONTERO
 (74) Agente/s 1342
 (45) Fecha de Publicación 20/04/2026



- (10) Patente de Invención
 (11) Resolución GDE N° DI-2025-458-APN-ANP#INPI
 Resolución Administrativa N° AR126284B1
 (21) Acta N° P 20220101716
 (22) Fecha de Presentación 30/06/2022
 (24) Fecha de Resolución 30/12/2025
 (--) Fecha de Vencimiento 30/06/2042
 (30) Prioridad convenio de París EP PCT/EP2021/068151 01/07/2021; EP PCT/EP2021/075694 17/09/2021
 (47) Fecha de Puesta a Disposición 13/02/2026
 (51) Int. Cl. B01D 33/04, 33/056, 33/50
 (54) Título - MÉTODO DE FILTRACIÓN DE LÍQUIDO Y APARATO DE FILTRACIÓN PARA FILTRAR LÍQUIDO DE ACUERDO CON DICHO MÉTODO
 (57) REIVINDICACIÓN

1. Un método de filtración de líquido (34), caracterizado porque comprende: - conducir un líquido (34) a través de un elemento filtrante (14; 14a - 14c), a través de una línea de salida (16) corriente abajo del elemento filtrante (14; 14a - 14c) y hacia un volumen de recolección (32) corriente abajo de la línea de salida (16), estando el volumen de recolección (32) cerrado a la atmósfera; - controlar una presión diferencial del líquido (34) sobre el elemento filtrante (14; 14a - 14c); y - controlar el tiempo de paso de un flujo de filtro del líquido (34) a través del elemento filtrante (14; 14a - 14c) en conjunción con la presión diferencial; donde el control de la presión diferencial y el del tiempo de paso comprende: - controlar un flujo de líquido de volumen de recolección (54) del líquido (34) que sale del volumen de recolección (32); y - controlar un flujo de gas (60) que sale del volumen de recolección (32).

Siguen 14 Reivindicaciones

- (71) Titular - PRO-FLO AS
 POSTBOKS 8034, 4068 STAVANGER, NO
 (72) Inventor - MELHUS TROND
 (74) Agente/s 1077
 (45) Fecha de Publicación 20/04/2026

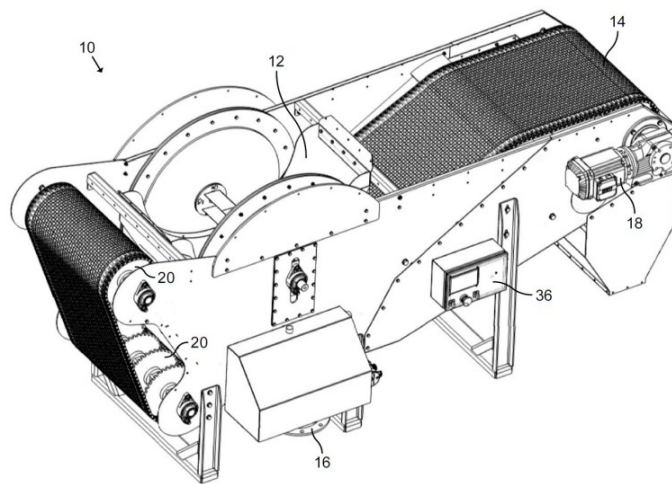


FIG. 1

- (10) Patente de Invención
 (11) Resolución GDE N° DI-2025-458-APN-ANP#INPI
 Resolución Administrativa N° AR126285B1
 (21) Acta N° P 20220101717
 (22) Fecha de Presentación 30/06/2022

- (24) Fecha de Resolución 30/12/2025
 (--) Fecha de Vencimiento 30/06/2042
 (30) Prioridad convenio de París EP PCT/EP2021/068151
 01/07/2021; EP PCT/EP2021/075694 17/09/2021
 (47) Fecha de Puesta a Disposición 13/02/2026
 (51) Int. Cl. B01D 33/04, 33/056, 33/50
 (54) Título - DISPOSITIVO DE FILTRACIÓN Y APARATO DE FILTRACIÓN QUE COMPRENDE DICHO DISPOSITIVO

(57) REIVINDICACIÓN

1. Un dispositivo de filtración (12) para un aparato de filtración (10) para filtrar líquido (20), el dispositivo de filtración (12) caracterizado porque comprende: - un recipiente de filtración (14) que comprende dos porciones circulares; - un elemento filtrante continuo (16) para eliminar partículas del líquido (20) que pasan a través del mismo, estando dispuesto el elemento filtrante (16) para moverse a lo largo de una trayectoria (26) hacia el interior del recipiente de filtración (14) y hacia fuera del recipiente de filtración (14); - dos ruedas (18a, 18b) que se acoplan herméticamente al elemento filtrante (16) en lados opuestos de éste dentro del recipiente de filtración (14), donde cada una de las dos ruedas (18a, 18b) puede girar con respecto al recipiente de filtración (14) junto con el movimiento del elemento filtrante (16), y donde las dos ruedas (18a, 18b) están forzadas a entrar en una respectiva de las porciones circulares (92a, 92b) con el elemento filtrante (16) entre ellas; y - al menos un elemento de sellado de rueda estacionaria (98, 98a, 98b) dispuesto para sellar entre el elemento de filtrado (16) y una respectiva de las porciones circulares (92a, 92b).

Siguen 7 Reivindicaciones

- (71) Titular - PRO-FLO AS
 POSTBOKS 8034, 4068 STAVANGER, NO
 (72) Inventor - MELHUS TROND - MALMIN ARNE
 (74) Agente/s 1077
 (45) Fecha de Publicación 20/04/2026

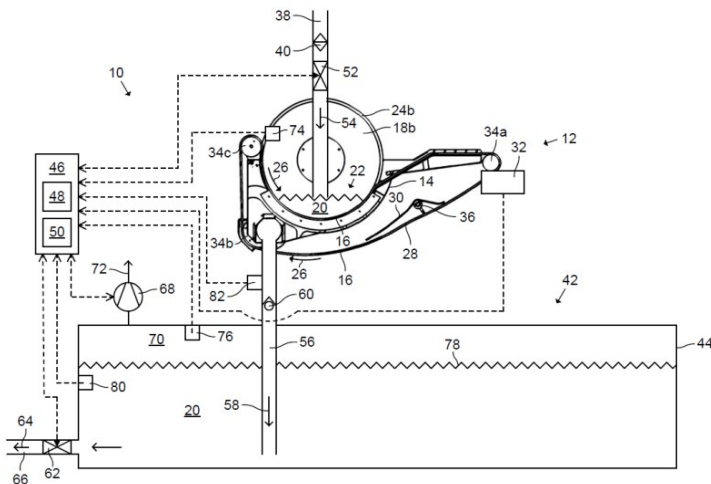


FIG. 1

- (10) Patente de Invención
 (11) Resolución GDE N° DI-2025-458-APN-ANP#INPI
 Resolución Administrativa N° AR126394B1
 (21) Acta N° P 20220101775

- (22) Fecha de Presentación 06/07/2022
 (24) Fecha de Resolución 30/12/2025
 (--) Fecha de Vencimiento 06/07/2042
 (30) Prioridad convenio de París US 63/219,168
 07/07/2021
 (47) Fecha de Puesta a Disposición 13/02/2026
 (51) Int. Cl. C08F 293/00; C09K 8/584, 8/588; C08F 220/26,
 220/18, 290/06
 (54) Título - SURFACTANTE TERPOLIMÉRICO QUE COMPRENDE MONÓMEROS NO IÓNICOS E IÓNICOS
 (57) REIVINDICACIÓN

1. Un surfactante caracterizado porque comprende un terpolímero de un primer monómero no iónico, un segundo monómero no iónico, y un monómero iónico, en donde el primer monómero no iónico es un metacrilato de poli(etilenglicol) metil éter que tiene un peso molecular promedio en número (Mn) seleccionado de 480 g/mol, 500 g/mol y 950 g/mol y el segundo monómero no iónico es un monómero hidrófobo, la relación molar del primer monómero no iónico con respecto a monómero total está entre 0,3 y 0,5, la relación molar del segundo monómero no iónico con respecto a monómero total está entre 0,4 y 0,8 y la relación molar de monómero iónico con respecto al monómero total está entre 0,01 y 0,15.

Siguen 2 Reivindicaciones

- (71) Titular - YPF TECNOLOGÍA S.A.
 MACACHA GÜEMES 515, (C1106BKK) CABA, AR
 CONSEJO NACIONAL DE INVESTIGACIONES CIENTÍFICAS Y TÉCNICAS (CONICET)
 GODOY CRUZ 2290, PISO 10°, (C1425FQB) CABA, AR
 (72) Inventor - AZZARONI OMAR - GIUSSI JUAN MARTÍN
 - IBORRA AGUSTÍN - VEGA ISABEL
 (74) Agente/s 895, 2404, 997
 (45) Fecha de Publicación 20/04/2026

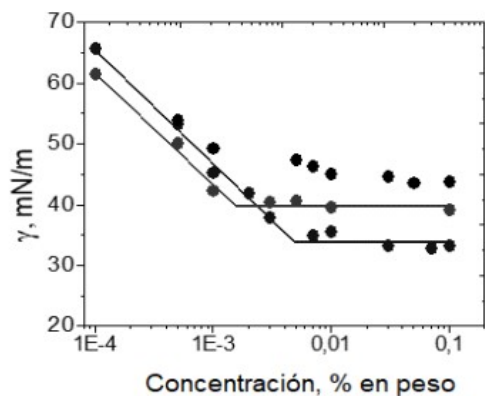


FIG. 1

- (10) Patente de Invención
 (11) Resolución GDE N° DI-2025-458-APN-ANP#INPI
 Resolución Administrativa N° AR126494B1
 (21) Acta N° P 20220101889
 (22) Fecha de Presentación 19/07/2022
 (24) Fecha de Resolución 30/12/2025
 (--) Fecha de Vencimiento 19/07/2042
 (30) Prioridad convenio de París NL 2028776 19/07/2021

(47) Fecha de Puesta a Disposición 13/02/2026

(51) Int. Cl. E04F 15/02, 15/10

(54) Título - SISTEMA DE BALDOSAS MULTIPROPÓSITO, REVESTIMIENTO DE BALDOSAS Y BALDOSAS

(57) REIVINDICACIÓN

1. El sistema de baldosas multipropósito (110, 200, 300), en particular un sistema de baldosas para piso, que comprende una pluralidad de baldosas multipropósito (100, 201, 202, 301), en particular baldosas para piso, donde las baldosas, y preferentemente cada baldosa, comprende: - al menos un primer borde (101) que tiene un primer perfil para acoplamiento (104) que comprende: o una lengüeta lateral (400) que se extiende en una dirección sustancialmente paralela al lado superior (107) de la baldosa, o al menos un primer flanco descendente (401) situado a una distancia de la lengüeta lateral (400), y o una primera hendidura descendente (402) formada entre la lengüeta lateral (400) y el primer flanco descendente (401), - al menos un segundo borde (102) que tiene un segundo perfil para acoplamiento (105) que comprende: o una lengüeta descendente (410) que se extiende en una dirección sustancialmente perpendicular al lado superior (107) de la baldosa, o al menos un segundo flanco descendente (411) situado a una distancia de la lengüeta descendente (410), o una segunda hendidura descendente (412) formada entre la lengüeta descendente (410) y el flanco descendente (411), y o al menos un segundo elemento de bloqueo (422) proporcionado en el segundo flanco descendente (411) del segundo perfil para acoplamiento (105), - al menos un tercer borde (103), y preferentemente al menos dos terceros bordes, cada tercer borde (103) tiene un tercer perfil para acoplamiento (106) que comprende: o una tercera hendidura (430) configurada para albergar al menos una parte de la lengüeta lateral (400) del primer perfil para acoplamiento (104) de una baldosa adicional y al menos una parte de la lengüeta descendente (410) de una baldosa adicional, estando dicha tercera hendidura (430) definida por un labio superior (431) y un labio inferior (432), donde dicho labio inferior (432) se proporciona con un elemento de bloqueo ascendente (433), y o al menos un tercer elemento de bloqueo (440) proporcionado en un lado distal (441) del labio inferior (432) en sentido opuesto a la tercera hendidura (430) y/o en un lado distal (442) del elemento de bloqueo ascendente (433) en sentido opuesto a la tercera hendidura (430); donde el primer perfil para acoplamiento (104) y el tercer perfil para acoplamiento (106) están configurados de forma tal que dos de tales baldosas se pueden acoplar entre sí en el primer y el tercer borde (101, 103) por medio de un movimiento giratorio, donde, en una condición de acoplamiento: - al menos una parte de la lengüeta lateral (400) del primer perfil para acoplamiento (104) de una baldosa se inserta en la tercera hendidura (430) del tercer perfil para acoplamiento (106) de una baldosa adyacente, - al menos una parte del elemento de bloqueo ascendente (433) del tercer perfil para acoplamiento (106) se inserta en la primera hendidura descendente (402) del primer perfil para acoplamiento (104), y - un lado proximal (403) de la lengüeta lateral

(400), orientado hacia el primer flanco descendente (401), actúa conjuntamente con la tercera porción de contacto superior del elemento de bloqueo ascendente (433) del tercer perfil para acoplamiento (106), y donde, el segundo perfil para acoplamiento (105) y el tercer perfil para acoplamiento (106) están configurados de forma tal que tales dos baldosas se pueden acoplar entre sí en el segundo y el tercer borde (102, 103), preferentemente por medio de un movimiento de abatimiento y/o un movimiento vertical, donde en la condición de acoplamiento: - al menos una parte de la lengüeta descendente (410) del segundo perfil para acoplamiento (105) se inserta en la tercera hendidura (430) del tercer perfil para acoplamiento (106) de una baldosa adyacente, - al menos una parte del elemento de bloqueo ascendente (433) del tercer perfil para acoplamiento (106) se inserta en la segunda hendidura descendente (412) del segundo perfil para acoplamiento (105), - al menos un segundo elemento de bloqueo (422) está orientado, y preferentemente actúa conjuntamente con al menos un tercer elemento de bloqueo (440) para realizar un efecto de bloqueo vertical, y - un lado proximal (413) de la lengüeta descendente (410), orientado hacia el segundo flanco descendente (411), del segundo perfil para acoplamiento (105) actúa conjuntamente con la tercera porción de contacto inferior del elemento de bloqueo ascendente (433) del tercer perfil para acoplamiento (106); - donde la lengüeta lateral (400) comprende una punta (444), en sentido contrario al primer flanco descendente (401), y un talón (404), orientado hacia el primer flanco descendente (401), caracterizado porque un lado inferior (405) de la lengüeta lateral (400) situado entre dicha punta (444) y dicho talón (404) está inclinado hacia arriba en dirección hacia el primer flanco descendente (401), y donde la dirección en la cual se extiende el lado inferior (405) de la lengüeta lateral (400) y el plano definido por la baldosa encierran mutuamente un ángulo entre 2° y 10°, preferentemente entre 4° y 6°, en particular, aproximadamente 5°; y el lado proximal (434) del elemento de bloqueo ascendente (433) del tercer perfil para acoplamiento (106), orientado hacia la tercera hendidura (430), está completamente inclinado hacia arriba en una dirección en sentido opuesto al labio superior (431), donde el lado proximal (434) del elemento de bloqueo ascendente (433) comprende una tercera porción de contacto inferior (434b) que se extiende en una primera dirección y una tercera porción de contacto superior (434a) que se extiende en una segunda dirección, desviada de la primera dirección.

Siguen 92 Reivindicaciones

(71) Titular - I4F LICENSING NV

OUDE WATERTORENSTRAAT 25, 3930 HAMONT-ACHEL, BE

(72) Inventor - BOUCKÉ, EDDY ALBERIC - DEVOS, PIETER RENAAT KAREL

(74) Agente/s 2381, 415, 837, 864, 1196, 1482, 1483

(45) Fecha de Publicación 20/04/2026

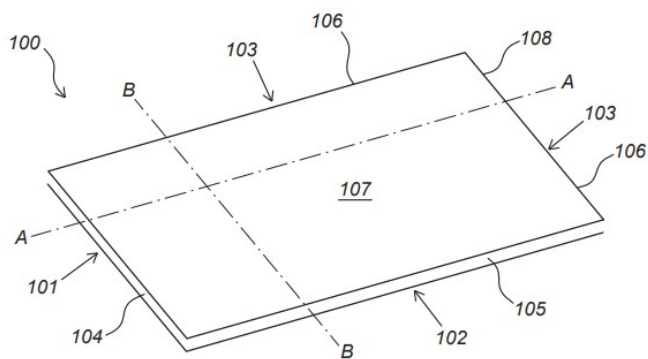


Fig. 1a

- (10) Patente de Invención
 (11) Resolución GDE N° DI-2025-458-APN-ANP#INPI
 Resolución Administrativa N° AR126495B1
 (21) Acta N° P 20220101890
 (22) Fecha de Presentación 19/07/2022
 (24) Fecha de Resolución 30/12/2025
 (--) Fecha de Vencimiento 19/07/2042
 (30) Prioridad convenio de París BR 102021014183-2
 19/07/2021; BR 102021014301-0 20/07/2021
 (47) Fecha de Puesta a Disposición 13/02/2026
 (51) Int. Cl. B60R 16/02, 9/04; H02B 1/26; H02G 3/08;
 H05K 5/02
 (54) Título - CENTRAL ELÉCTRICA PARA MALETERO,
 VEHÍCULO DE TRANSPORTE COLECTIVO Y
 PROCESO DE MONTAJE DE LA CENTRAL
 ELÉCTRICA EN EL MALETERO DEL VEHÍCULO
 (57) REIVINDICACIÓN

1. Central eléctrica (1) para maletero de vehículo de transporte colectivo, en que la central eléctrica (1) comprende un compartimiento de tapa (3) asociado articuladamente a un compartimiento de fondo (2), siendo la central eléctrica (1) caracterizada por: a. el compartimiento de fondo (2) estar fijado en una región superior (6) del maletero del vehículo; b. el compartimiento de tapa (3) almacena al menos un conjunto eléctrico (9); y c. el compartimiento de tapa (3) estar asociado al compartimiento de fondo (2) por medio de un mecanismo articulado (5); en que, el compartimiento de tapa (3) comprende una posición cerrada y una posición abierta, en que, cuando esté en la posición abierta, los conjuntos eléctricos (9) son accesibles en un modo suspendido; y el mecanismo articulado (5) comprende una pluralidad de ángulos de apertura entre la posición cerrada y la posición abierta del compartimiento de tapa (3).

Siguen 8 Reivindicaciones

- (71) Titular - MARCOPOLO S/A
 AV. MARCOPOLO, 280, PLANALTO, 95086-200 CAXIAS DO SUL,
 RS, BR
 (72) Inventor - RESNER, LUCIANO RICARDO -
 DANIELESKI BIAZUS, RODRIGO
 (74) Agente/s 2381, 415, 837, 864, 1196, 1482, 1483
 (45) Fecha de Publicación 20/04/2026

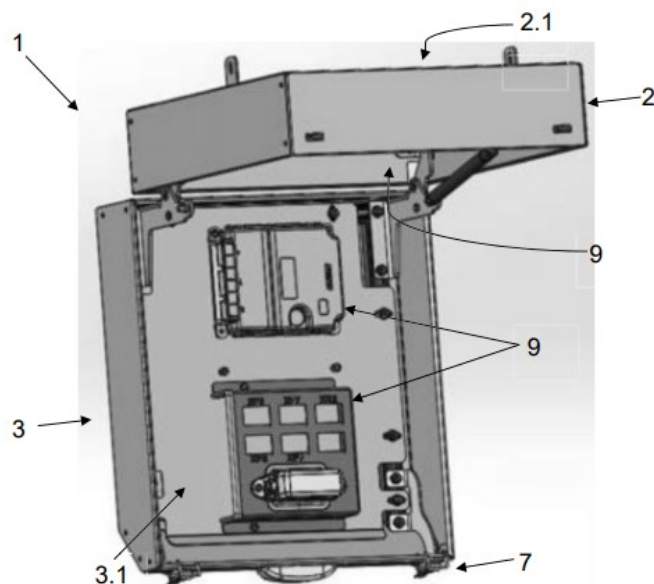


Figura 2

- (10) Patente de Invención
 (11) Resolución GDE N° DI-2025-458-APN-ANP#INPI
 Resolución Administrativa N° AR126520B1
 (21) Acta N° P 20220101917
 (22) Fecha de Presentación 20/07/2022
 (24) Fecha de Resolución 30/12/2025
 (--) Fecha de Vencimiento 20/07/2042
 (30) Prioridad convenio de París BR 102021014241-3
 20/07/2021
 (47) Fecha de Puesta a Disposición 13/02/2026
 (51) Int. Cl. B60R 16/03, 5/00; B60Q 3/43; B61D 37/00;
 B64D 13/06
 (54) Título - PORTA-PAQUETES, VEHÍCULO DE
 TRANSPORTE COLECTIVO Y PROCESO DE
 MONTAJE DEL PORTA-PAQUETES EN EL
 VEHÍCULO
 (57) REIVINDICACIÓN

1. Porta-paquetes (1) de vehículo de transporte colectivo comprendiendo un perfil externo (7) que define una zona para distribución de aire y para enrutamiento de mazos eléctricos (2), siendo el porta-paquetes caracterizado porque comprende una capa segmentada (3) asociada al perfil externo (7) en una región inferior de la zona, en que, la capa segmentada (3) comprende al menos: - un intervalo (8) para el paso del aire y de los mazos eléctricos (2) hasta un porta-focos, en que, cada porta-foco es alineado con un intervalo (8) de la capa segmentada (3); y - un perfil interno (3.1) colocado entre los intervalos (8) y asociado al perfil externo (7), definiendo una sección central (3.2) de la región inferior de la zona.

Siguen 8 Reivindicaciones

- (71) Titular - MARCOPOLO S/A
 AV. MARCOPOLO, 280, PLANALTO, 95086-200 CAXIAS DO SUL,
 RS, BR
 (72) Inventor - RESNER, LUCIANO RICARDO -
 RODRIGUES, DILNEI
 (74) Agente/s 2381, 415, 837, 864, 1196, 1482, 1483
 (45) Fecha de Publicación 20/04/2026

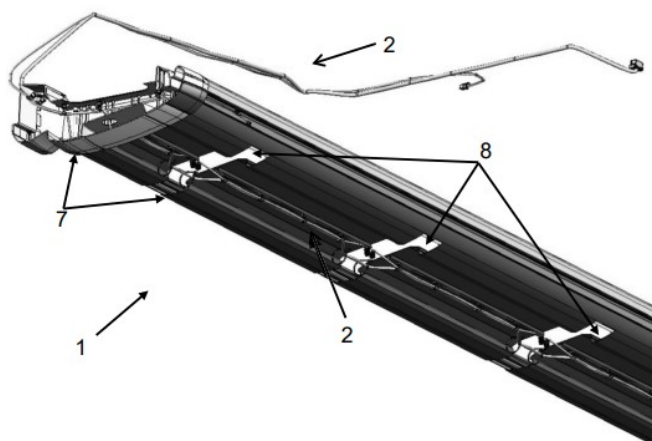


Figura 3

- (10) Patente de Invención
 (11) Resolución GDE N° DI-2025-458-APN-ANP#INPI
 Resolución Administrativa N° AR126575B1
 (21) Acta N° P 20220101981
 (22) Fecha de Presentación 26/07/2022
 (24) Fecha de Resolución 30/12/2025
 (--) Fecha de Vencimiento 26/07/2042
 (30) Prioridad convenio de París EP 21199322 28/09/2021;
 US 17/470,795 09/09/2021

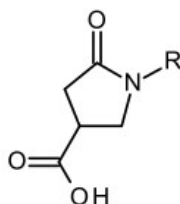
- (47) Fecha de Puesta a Disposición 13/02/2026
 (51) Int. Cl. B03D 1/00, 1/008, 1/01, 1/02
 (54) Título - COMPOSICIÓN Y MÉTODO DE USO DE
 ÁCIDOS 1-ALQUIL-5-OXOPIRROLIDINA-3-
 CARBOXÍLICOS COMO COLECTORES PARA
 FLOTACIÓN DE FOSFATO Y LITIO

(57) REIVINDICACIÓN

1. Un agente de flotación para un mineral fosfato o uno litio, caracterizado porque comprende al menos un ácido graso y al menos un ácido 1-alkil-5-oxopirrolidina-3-carboxílico o ácido 1-alkenil-5-oxopirrolidina-3-carboxílico o una mezcla de los mismos de fórmula (I) (FÓRMULA) en donde R es un grupo alquilo o alqueno C₇ a C₂₁, en donde la cantidad de ácido graso va desde 70 a 99% en peso, y donde la cantidad de ácido 1-alkil-5-oxopirrolidina-3-carboxílico o ácido 1-alkenil-5-oxopirrolidina-3-carboxílico de la fórmula (I) va desde 1 a 30 % en peso.

Siguen 19 Reivindicaciones

- (71) Titular - CLARIANT INTERNATIONAL LTD.
 ROTHHAUSSTRASSE 61, 4132 MUTTENZ, CH
 (72) Inventor - LEINWEBER, DIRK - GROSSMANN,
 ADRIANA - DA SILVA, CLAUDIO WAGNER -
 BICALHO, LEANDRO SEIXAS
 (74) Agente/s 2381, 1196, 837, 864, 1482, 1483, 415
 (45) Fecha de Publicación 20/04/2026



(1)

- (10) Patente de Invención
 (11) Resolución GDE N° DI-2025-458-APN-ANP#INPI
 Resolución Administrativa N° AR126620B1
 (21) Acta N° P 20220102038
 (22) Fecha de Presentación 29/07/2022
 (24) Fecha de Resolución 30/12/2025
 (--) Fecha de Vencimiento 29/07/2042
 (30) Prioridad convenio de París US 63/227,406
 30/07/2021
 (47) Fecha de Puesta a Disposición 13/02/2026
 (51) Int. Cl. C10G 1/04, 1/06, 15/08; B01J 19/12, 19/24
 (54) Título - MÉTODO PARA LICUEFACCIÓN DE
 MATERIALES CARBONÁCEOS
 (57) REIVINDICACIÓN

1. Un método de licuefacción, caracterizado porque comprende: proporcionar un donante de hidrógeno; y poner en contacto un material carbonáceo sólido y el donante de hidrógeno para convertir al menos una porción del material carbonáceo sólido a un producto; donde la provisión del donante de hidrógeno comprende: (a) irradiar un material susceptible con energía electromagnética para proporcionar un material susceptible calentado; y (b) poner en contacto el donante de hidrógeno y el material susceptible calentado para calentar el donante de hidrógeno a una temperatura de al menos 300°C; donde el material susceptible y el material susceptible calentado no están en contacto con el material carbonáceo sólido, y el material susceptible y el material susceptible calentado no están en contacto con el producto.

Siguen 13 Reivindicaciones

- (71) Titular - QWAVE SOLUTIONS, INC.
 326 FIRST AVENUE, HYDE PARK, PENNSYLVANIA 15641, US
 (72) Inventor - BADAC JEFFREY - BOOTH RYAN -
 HARRIS KAITLIN - RALEIGH CLIFF - SCHLAEGLE
 STEVEN - TROIANO RICHARD - CONROY WESLEY
 (74) Agente/s 1077
 (45) Fecha de Publicación 20/04/2026

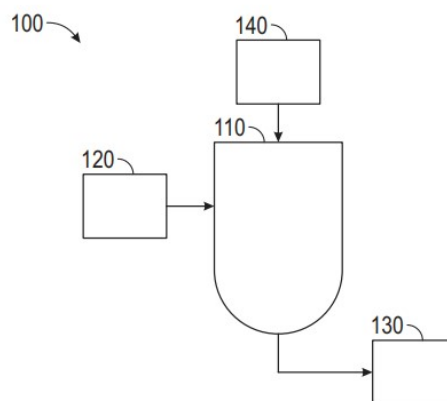


FIG. 1

- (10) Patente de Invención
 (11) Resolución GDE N° DI-2025-458-APN-ANP#INPI
 Resolución Administrativa N° AR126664B1
 (21) Acta N° P 20220102046

- (22) Fecha de Presentación 01/08/2022
 (24) Fecha de Resolución 30/12/2025
 (--) Fecha de Vencimiento 01/08/2042
 (30) Prioridad convenio de París US 63/203,773
 30/07/2021
 (47) Fecha de Puesta a Disposición 13/02/2026
 (51) Int. Cl. C01D 15/02, 15/08; C02F 1/28; C22B 26/12;
 B01D 15/00; B01J 49/30, 49/40
 (54) Título - GESTIÓN TÉRMICA DE RECUPERACIÓN DE
 LITIO
 (57) REIVINDICACIÓN

1. Un método para recuperar litio a partir de una fuente de salmuera, caracterizado porque comprende: extraer litio de la fuente de salmuera mediante el uso de un proceso de sorción/desorción para formar un extracto de litio; proporcionar electricidad para la extracción mediante el uso de una fuente de energía; y recuperar energía térmica de la fuente de energía para su uso en la extracción.

Siguen 24 Reivindicaciones

- (71) Titular - SCHLUMBERGER TECHNOLOGY B.V.
 PARKSTRAAT 83, 2514 JG THE HAGUE, NL
 (72) Inventor - SHAMPINE, ROD WILLIAM - SAMS, GARY
 W. - LOPEZ, MIGUEL ANGEL - NIRGUDKAR,
 PRASANNA
 (74) Agente/s 2306
 (45) Fecha de Publicación 20/04/2026

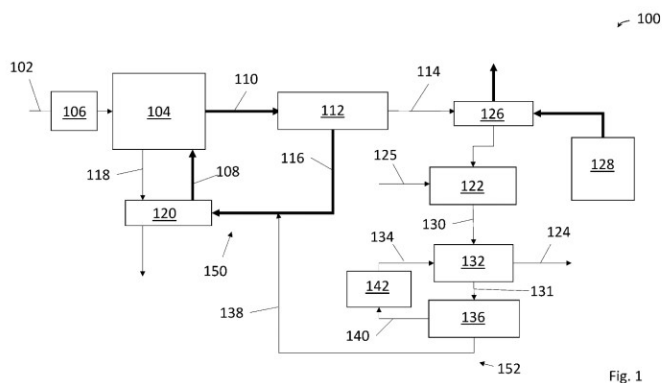


Fig. 1

grupos dispuestos en paralelos, caracterizado porque dicho horno reformador de vapor calentado eléctricamente está libre de quemadores y una pluralidad de dispositivos eléctricos generadores de calor en forma de resistencias eléctricas (12) está montada sobre en el exterior de las secciones de tubos catalíticos para mantener la potencia térmica de la reacción de reformado.

Siguen 7 Reivindicaciones

- (71) Titular - NEXTCHEM S.P.A.
 VIA DI VANNINA, 88 / 94, 00156 ROMA, IT
 (72) Inventor - COLOZZI MICHELE - PALO EMMA -
 ROMAGNUOLO SALVATORE - RICCI IVAN -
 COCCIAGLIA ALBERTO - MASSIMI STEFANO -
 ANTONELLI MENICA - TARASCHI STEFANIA
 (74) Agente/s 108
 (45) Fecha de Publicación 20/04/2026

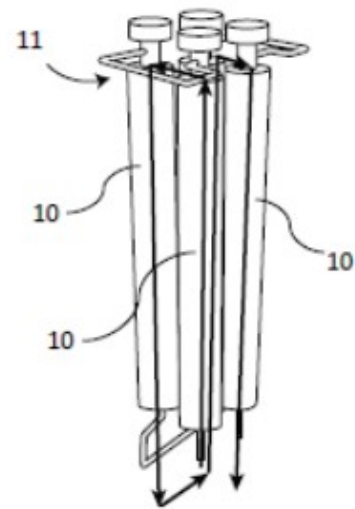


Figura 4a

- (10) Patente de Invención
 (11) Resolución GDE N° DI-2025-458-APN-ANP#INPI
 Resolución Administrativa N° AR126688B1
 (21) Acta N° P 20220102075
 (22) Fecha de Presentación 03/08/2022
 (24) Fecha de Resolución 30/12/2025
 (--) Fecha de Vencimiento 03/08/2042
 (30) Prioridad convenio de París IT PCT/IT2021/000040
 04/08/2021
 (47) Fecha de Puesta a Disposición 13/02/2026
 (51) Int. Cl. C01B 3/38; B01J 8/06
 (54) Título - APARATO PARA LA PRODUCCIÓN DE
 HIDRÓGENO
 (57) REIVINDICACIÓN

1. Aparato para la producción de hidrógeno a partir de una alimentación de hidrocarburos, comprendiendo el aparato al menos un reformador de vapor provisto de un horno reformador de vapor calentado eléctricamente que comprende una pluralidad de tubos catalíticos, divididos en grupos de secciones de tubos catalíticos (10) dispuestos en serie, estando dichos

- (10) Patente de Invención
 (11) Resolución GDE N° DI-2025-458-APN-ANP#INPI
 Resolución Administrativa N° AR126710B1
 (21) Acta N° P 20220102099
 (22) Fecha de Presentación 04/08/2022
 (24) Fecha de Resolución 30/12/2025
 (--) Fecha de Vencimiento 04/08/2042
 (47) Fecha de Puesta a Disposición 13/02/2026
 (51) Int. Cl. B65G 47/84, 29/00; B67C 7/00
 (54) Título - ESTRELLA MULTIFORMATO PARA LA
 CONDUCCIÓN DE ENVASES
 (57) REIVINDICACIÓN

1. Estrella multiformato para la conducción de envases del tipo que se utilizan en una línea de producción y habitualmente comprende una placa circular superior (2) que presenta una pluralidad de escotaduras principales de placa superior (4) en su borde perimetral y una placa circular inferior (3), que presenta un pluralidad de escotaduras principales de placa inferior (5) en su borde perimetral, estando las escotaduras principales de placa superior (4) y las escotaduras principales de placa inferior (5) dispuestas de manera verticalmente coincidente entre sí, definiendo así unas respectivas bocas tomadoras

principales de envase, estando la estrella multiformato caracterizada porque comprende: un volante motriz (13) que presenta un borde perimetral dentado (14); al menos un par de ranuras guía (10) de selección de formato dispuestas en adyacencias de un orificio central de placa superior (6) centralmente dispuesto sobre la mencionada placa circular superior (2), en donde a través de dichas ranuras guía (10) se proyectan dichos medios desmontables de accionamiento (15) solidarios al volante motriz (13); una pluralidad de módulos (19) dispuestos entre dicha placa circular superior (2) y dicha placa circular inferior (3), siendo que cada uno de dichos módulos (19) comprende un eje vertical (23), el cual, en adyacencias de un extremo superior, dispone de una estrella superior de módulo (20), mientras que en un extremo inferior dispone de una estrella inferior de módulo (21); en adyacencias del extremo superior del eje vertical (23) se monta un respectivo engranaje (27), de modo tal que cada engranaje (27) de cada módulo (19) se encuentra en contacto operativo con el mencionado borde perimetral dentado (14) del volante motriz (13); el volante motriz (13) presenta una base de volante motriz (16) sobre su cara superior, en donde una cara superior de dicha base de volante motriz (16) dispone de al menos dos orificios pasantes de base de volante motriz (17) diametralmente opuestos y aptos para recibir a dichos respectivos medios desmontables de accionamiento (15).

Siguen 8 Reivindicaciones

- (71) Titular - KRALJ, ANDRES MAXIMILIANO
MACHAIN 4729, P.B., (C1430FKA) CABA, AR
(72) Inventor - KRALJ, ANDRES MAXIMILIANO
(74) Agente/s 621
(45) Fecha de Publicación 20/04/2026

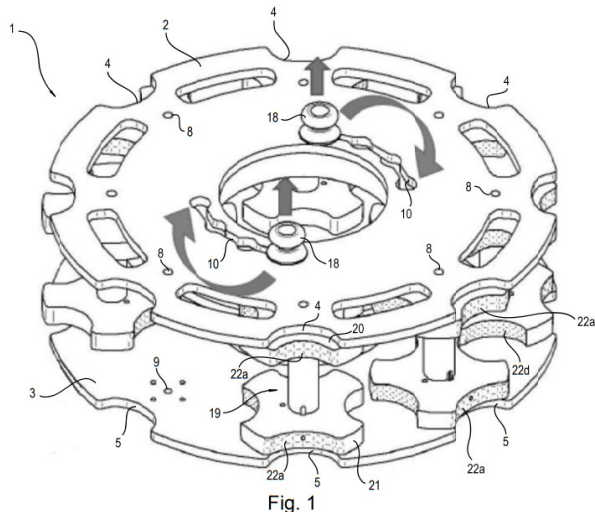


Fig. 1

- (10) Patente de Invención
(11) Resolución GDE N° DI-2025-458-APN-ANP#INPI
Resolución Administrativa N° AR127066B1
(21) Acta N° P 20220102499
(22) Fecha de Presentación 15/09/2022
(24) Fecha de Resolución 30/12/2025
(--) Fecha de Vencimiento 15/09/2042

- (30) Prioridad convenio de París EP 21198380.4
22/09/2021
(47) Fecha de Puesta a Disposición 13/02/2026
(51) Int. Cl. B41J 2/175, 2/19
(54) Título - CABEZAL DE IMPRESIÓN
(57) REIVINDICACIÓN

1. Un cabezal de impresión (1) que comprende: un filtro (12) dispuesto entre un depósito de tinta (10) y un tubo vertical (11), estando configurado el filtro (12) para filtrar una sustancia no deseada antes de que la tinta (25) del depósito de tinta (10) entre en el tubo vertical (11); y el tubo vertical (11) está configurado para recibir tinta (25) desde el depósito de tinta (10) a través del filtro (12); caracterizada porque el tubo vertical (11) comprende un objeto (28, 29) dispuesto en su interior, configurado para impedir el crecimiento de burbujas de gas para facilitar el flujo de la tinta recibida (25) que incide sobre el objeto (28, 29) a través de uno o más conductos del objeto (28, 29).

Siguen 13 Reivindicaciones

- (71) Titular - SICPA HOLDING SA
AVENUE DE FLORISSANT 41, 1008 PRILLY, CH
(72) Inventor - MORELLO, GIOVANNI
(74) Agente/s 2306
(45) Fecha de Publicación 20/04/2026

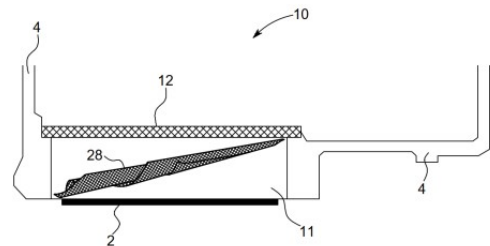


FIG. 7

- (10) Patente de Invención
(11) Resolución GDE N° DI-2025-458-APN-ANP#INPI
Resolución Administrativa N° AR127599B1
(21) Acta N° P 20220103051
(22) Fecha de Presentación 07/11/2022
(24) Fecha de Resolución 30/12/2025
(--) Fecha de Vencimiento 07/11/2042
(47) Fecha de Puesta a Disposición 13/02/2026
(51) Int. Cl. A47K 3/20
(54) Título - PLATAFORMA PARA BAÑERA Y BAÑERA QUE COMPRENDE DICHA PLATAFORMA
(57) REIVINDICACIÓN

1. Una plataforma para bañera que permite el uso de dicha bañera como ducha, caracterizada porque dicha plataforma, en referencia a una posición horizontal de la misma, comprende: - un bastidor que comprende un lado superior, un lado inferior, un primer extremo y un segundo extremo, en donde el bastidor además comprende un contorno que copia y cubre la cavidad de la bañera; - una pluralidad de aberturas de desagüe ubicadas en el bastidor y que conectan en comunicación de fluidos el lado superior y el lado inferior del bastidor; - una primera abertura ubicada en el primer extremo del bastidor; y - medios de pivote ubicados en el primer extremo del bastidor, en donde la plataforma pivota entre una posición cerrada y una

posición abierta, y en donde en la posición cerrada, la plataforma se ubica de manera horizontal, apoyada en las paredes laterales de la bañera, cubriendo la cavidad del cuerpo de la bañera y permitiendo la comunicación de fluidos entre el lado superior de la plataforma y la cavidad del cuerpo de la bañera, y en donde en la posición abierta, la plataforma se ubica de manera sustancialmente vertical.

Siguen 22 Reivindicaciones

- (71) Titular - GUGLIELMINO OSVALDO CÉSAR
 PARANÁ 1243, PISO 11° DTO. "A", (C1018ADY) CABA, AR
 (72) Inventor - GUGLIELMINO OSVALDO CÉSAR
 (74) Agente/s 895, 997, 2404
 (45) Fecha de Publicación 20/04/2026

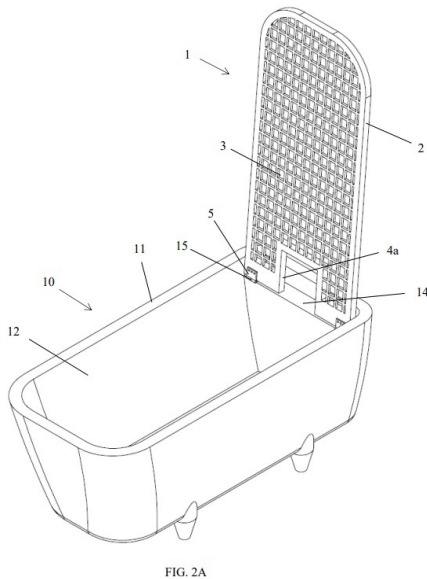


FIG. 2A

- (10) Patente de Invención
 (11) Resolución GDE N° DI-2025-458-APN-ANP#INPI
 Resolución Administrativa N° AR127766B1
 (21) Acta N° P 20220103230
 (22) Fecha de Presentación 24/11/2022
 (24) Fecha de Resolución 30/12/2025
 (--) Fecha de Vencimiento 24/11/2042
 (30) Prioridad convenio de París EP 21210310 24/11/2021
 (47) Fecha de Puesta a Disposición 13/02/2026
 (51) Int. Cl. B22D 11/10, 41/50, 41/54
 (54) Título - BOQUILLA SUMERGIDA QUE COMPRENDE NERVADURAS ONDULADAS CIRCUNFERENCIALES CONTINUAS
 (57) REIVINDICACIÓN

1. Una boquilla sumergida para colar metal fundido en un molde o una artesa; la boquilla sumergida comprende, un tramo tubular (1) fabricado de un primer material, donde el tramo tubular se extiende a lo largo de un eje longitudinal (Z) sobre una longitud de tubo (L1) entre un primer extremo y un segundo extremo de la boquilla sumergida, o comprende un orificio interior (1b) que se extiende a lo largo del eje longitudinal (Z) desde una abertura (1i) axial de entrada en o adyacente al primer extremo hasta al menos una abertura (1o) de salida que se abre en o adyacente al segundo extremo, una camisa resistente a la erosión (2) fabricada de un segundo material

diferente de y más resistente a la erosión que el primer material, donde la camisa resistente a la erosión o circunscribe toda una circunferencia del tramo tubular y se extiende a lo largo del eje longitudinal (Z) sobre una longitud de camisa (L2) menor que la longitud de tubo (L1) (es decir, $L2 < L1$), o comprende un tramo rebajado (2r) de una sección transversal más delgada definida por un eje principal (DM) y un eje secundario (dm), donde una relación (dm/DM) del eje secundario al eje principal está entre 0,7 a 1,0, caracterizado porque la camisa resistente a la erosión comprende al menos una proyección anular (2p), que se extiende radialmente hacia afuera más allá del tramo rebajado (2r) por una distancia de proyección (a) sobre una totalidad de una circunferencia de la camisa resistente a la erosión (2), donde la al menos una proyección anular (2p) sigue una trayectoria alrededor del tramo tubular oscilando entre uno o más puntos de cresta situados lo más cerca posible del primer extremo y un número correspondiente de uno o más puntos de valle situados lo más cerca posible del segundo extremo.

Siguen 13 Reivindicaciones

- (71) Titular - VESUVIUS GROUP, S.A.
 RUE DE DOUVRAIN 17, 7011 GHLIN, BE
 (72) Inventor - MR. MARTIN KREIERHOFF - MR. MARCEL RAVE - MR. JOHAN RICHAUD
 (74) Agente/s 2306
 (45) Fecha de Publicación 20/04/2026

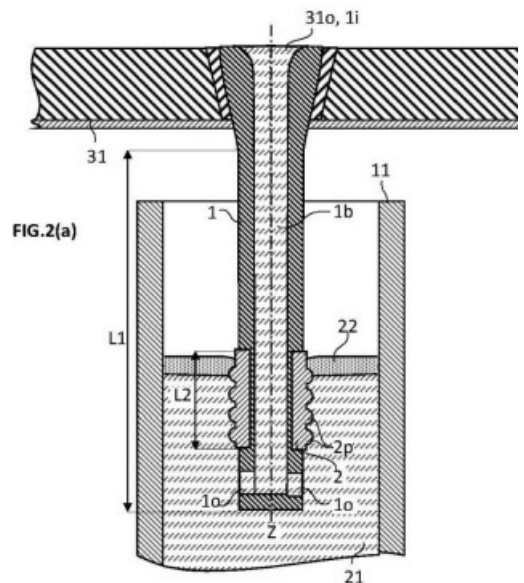


FIG. 2(a)

- (10) Patente de Invención
 (11) Resolución GDE N° DI-2025-458-APN-ANP#INPI
 Resolución Administrativa N° AR127967B1
 (21) Acta N° P 20220103436
 (22) Fecha de Presentación 15/12/2022
 (24) Fecha de Resolución 30/12/2025
 (--) Fecha de Vencimiento 15/12/2042
 (30) Prioridad convenio de París EP 21215037 16/12/2021
 (47) Fecha de Puesta a Disposición 13/02/2026
 (51) Int. Cl. A61K 8/44; 8/26, 8/34, 8/36, 8/40, 8/49, 8/73, 8/89, 8/891, 8/892; A61Q 5/12
 (54) Título - COMPOSICIÓN COSMÉTICA, EXCLUIDOS SUS USOS TERAPÉUTICOS, Y MÉTODO PARA AUMENTAR LA DEPOSICIÓN DE UN AGENTE

BENEFICIOSO EN PARTÍCULAS SELECCIONADO DE ACTIVOS ACONDICIONADORES

(57) REIVINDICACIÓN

1. Una composición cosmética, excluidos sus usos terapéuticos, caracterizada porque comprende: (i) del 0,01 al 10% en peso de un tensioactivo acondicionador catiónico ramificado; seleccionado de la estructura 1, (FÓRMULA ESTRUCTURA 1) en donde: • R₁ y R₂ comprenden cadenas de alquilo lineales, saturadas o insaturadas, con longitudes de cadena carbono-carbono de C₄ a C₂₀; • R₃ comprende una cadena de alquilo que tiene una longitud de cadena carbono-carbono de C₁ a C₄, preferentemente C₁ a C₂; • R₄ comprende un protón o una cadena de alquilo que tiene una longitud de cadena carbono-carbono de C₁ a C₄, preferentemente C₁ a C₂; y • n tiene un rango de 0 a 10; • m tiene un rango de 1 a 6, preferentemente seleccionado de 1 y 2; • X⁻ comprende un anión seleccionado de un haluro, un grupo metanosulfonato y un grupo etanosulfonato. (ii) del 0,1 al 10 % en peso de un material graso lineal que comprende cadenas lineales de carbono-carbono, seleccionado de un alcohol graso, un alcohol graso alcoxilado, un ácido graso y las mezclas de los mismos; (iii) del 0,1 al 10 % en peso de una arcilla; y (iv) un agente beneficioso en partículas seleccionado de activos acondicionadores, en donde los activos acondicionadores son emulsiones de silicona; en donde la relación molar de tensioactivos catiónicos ramificados (i) a material graso lineal (ii) está en el rango de 1:20 a 1:1.

Siguen 9 Reivindicaciones

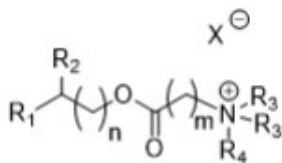
(71) Titular - UNILEVER GLOBAL IP LIMITED

PORT SUNLIGHT, WIRRAL, MERSEYSIDE CH62 4ZD, GB

(72) Inventor - RICHARD JONATHAN BARFOOT - MICHAEL JAMES COOKE - CESAR ERNESTO MENDOZA FERNANDEZ - AMELIE LAURA SIMON

(74) Agente/s 2382

(45) Fecha de Publicación 20/04/2026



(10) Patente de Invención

(11) Resolución GDE N° DI-2025-458-APN-ANP#INPI

Resolución Administrativa N° AR127983B1

(21) Acta N° P 20220103453

(22) Fecha de Presentación 15/12/2022

(24) Fecha de Resolución 30/12/2025

(--) Fecha de Vencimiento 15/12/2042

(30) Prioridad convenio de París EP 21215200 16/12/2021

(47) Fecha de Puesta a Disposición 13/02/2026

(51) Int. Cl. C09D 125/14, 133/04, 167/06, 187/00; C08G 63/553, 81/02; C09D151/08

(54) Título - COMPOSICIÓN DE RECUBRIMIENTO

(57) REIVINDICACIÓN

1. Una composición de recubrimiento acuosa que comprende: uno o más poliéster(es) insaturado(s) que comprende(n) grupo(s) de sales aniónicas (SA1),

dicho(s) uno o más poliéster(es) insaturado(s) que comprende(n) grupo(s) de sales aniónicas (SA1) es (son) el producto de reacción de uno o más poliéster(es) insaturado(s) que comprende(n) grupos ácidos (A1) y agente neutralizador, en donde al menos parte de los grupos ácidos de los uno o más poliéster(es) insaturado(s) (A1) se transforma en un grupo de sales aniónicas; - dicho(s) uno o más poliéster(es) insaturado(s) que comprende(n) grupos ácidos (A1) es (son) el producto de reacción de poliacidos y un exceso estequiométrico de polioles, en donde - la ratio entre equivalentes de hidroxilo y equivalentes de ácido (mol/mol) está comprendida entre 1,05 y 1,6; - los grupos hidroxilo de dichos polioles están conectados por un resto de hidrocarburo lineal, ramificado o cíclico; - al menos 30 de porcentaje molar de dichos polioles son polioles cíclicos; - al menos uno de dichos polioles comprende tres o más grupos hidroxilo y al menos uno de los poliacidos comprende tres o más grupos ácidos; y - dicho(s) uno o más poliéster(es) que comprende(n) grupos ácidos (A1) se caracteriza(n) por un índice de acidez de al menos 25 mg de KOH/g, tomando como base el contenido total de sólidos del (de los) uno o más poliéster(es) (A1); o una mezcla que comprende grupos de sales aniónicas (SB2), dicha mezcla que comprende grupos de sales aniónicas (SB2) es el producto de reacción de una mezcla que comprende grupos ácidos (B2) y agente neutralizador, en donde al menos parte de los grupos ácidos de la mezcla que comprende grupos ácidos (B2) se transforma en grupos de sales aniónicas, dicha mezcla que comprende grupos ácidos (B2) comprende: uno o más poliéster(es) insaturado(s) (A2); y - uno o más copolímero(s) vinílico(s) funcional(es) ácido(s) (C) que es (son) el producto de reacción de monómeros alfa, beta etílicamente insaturados copolimerizados, en donde dicha mezcla que comprende grupos ácidos (B2) es: - una mezcla física del (de los) uno o más poliéster(es) insaturado(s) (A2) y el (los) uno o más copolímero(s) vinílico(s) funcional(es) ácido(s) (C), y/o - el producto de reacción del (de los) uno o más poliéster(es) insaturado(s) (A2) y uno o más copolímero(s) vinílico(s) funcional(es) ácido(s) (C), en donde o dicho(s) uno o más poliéster(es) insaturado(s) (A2) es (son) el producto de reacción de poliacidos y un exceso estequiométrico de polioles, en donde la ratio entre equivalentes de hidroxilo y equivalentes de ácido (mol/mol) está comprendida entre 1,01 y 2,0; o dicho(s) uno o más poliéster(es) insaturado(s) (A2) se caracteriza(n) por un índice de acidez comprendido entre 0,1 mg de KOH/g y menos de 25 mg de KOH/g, tomando como base el contenido total de sólidos del (de los) uno o más poliéster(es) (A2); o dicho(s) uno o más copolímero(s) vinílico(s) funcional(es) ácido(s) (C) se caracteriza(n) por un grado de acidez comprendido entre 50 y 250 mg de KOH/g, tomando como base el contenido total de sólidos del (de los) uno o más copolímero(s) (C).

Siguen 24 Reivindicaciones

(71) Titular - ALLNEX AUSTRIA GMBH

BUNDESSTRASSE 175, 8402 WERNDORF, AT

(72) Inventor - ROLAND FEOLA - OLIVER ETZ - BORIS MAROH

(74) Agente/s 2381, 1196, 837, 864, 1483, 1482

(45) Fecha de Publicación 20/04/2026

- (10) Patente de Invención
 (11) Resolución GDE N° DI-2025-458-APN-ANP#INPI
 Resolución Administrativa N° AR128094B1
 (21) Acta N° P 20220103575
 (22) Fecha de Presentación 26/12/2022
 (24) Fecha de Resolución 30/12/2025
 (--) Fecha de Vencimiento 26/12/2042
 (30) Prioridad convenio de París BE BE2021/6068
 27/12/2021
 (47) Fecha de Puesta a Disposición 13/02/2026
 (51) Int. Cl. B65D 17/00; B65D 17/32
 (54) Título - LATA DE BEBIDA
 (57) REIVINDICACIÓN

1. Una lata de bebida caracterizada porque comprende: un cuerpo con un diámetro D_b de 59 mm; y una base que comprende un soporte con un diámetro D_s de entre 45.2 mm y 46.2 mm.

Siguen 12 Reivindicaciones

- (71) Titular - ANHEUSER-BUSCH INBEV S.A.
 GRAND-PLACE 1, 1000 BRUSSELS, BE
 ENVASES UNIVERSALES DE MÉXICO SAPI DE CV
 QÚBICA LOMAS VOLCÁN 150, 3° PISO, COLONIA LOMAS DE
 CHAPULTEPEC, CIUDAD DE MÉXICO 11000, MX
 (74) Agente/s 519
 (45) Fecha de Publicación 20/04/2026

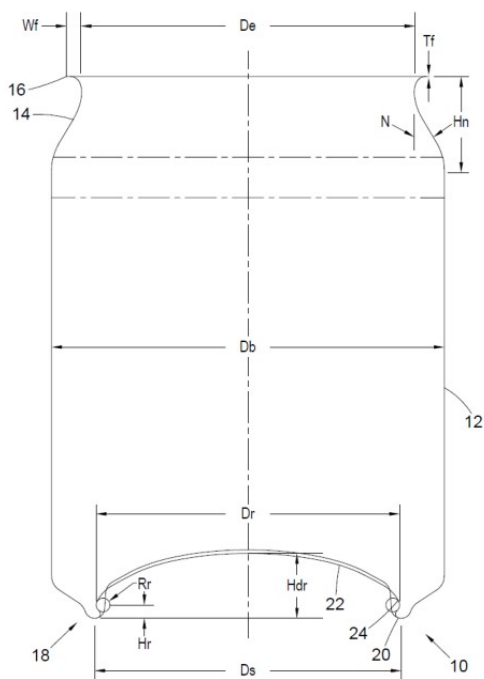


FIG. 1

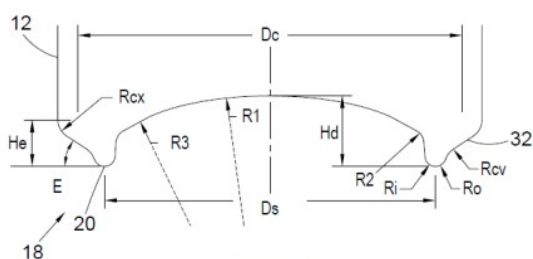


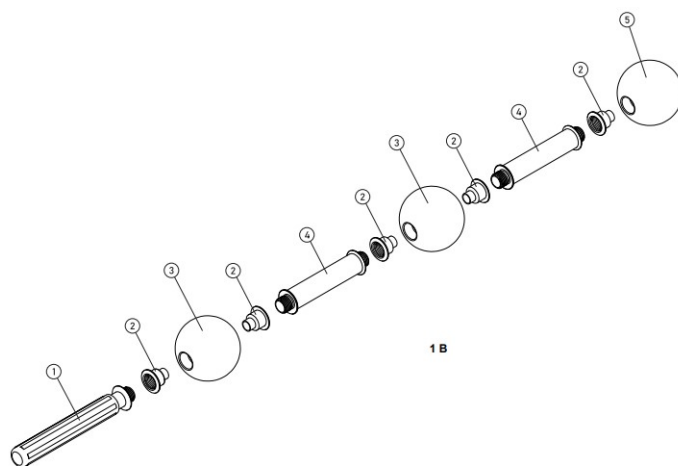
FIG. 3

- (10) Modelo de Utilidad
 (11) Resolución GDE N° DI-2025-457-APN-ANP#INPI
 Resolución Administrativa N° AR133430B4
 (21) Acta N° M 20230100661
 (22) Fecha de Presentación 16/03/2023
 (24) Fecha de Resolución 30/12/2025
 (--) Fecha de Vencimiento 16/03/2033
 (47) Fecha de Puesta a Disposición 13/02/2026
 (51) Int. Cl. A63B 21/072, 21/075
 (54) Título - BÁCULO DE ENTRENAMIENTO
 ENSAMBLABLE PARA LA REHABILITACIÓN Y/O
 ENTRENAMIENTO DE LAS CAPACIDADES FÍSICAS
 (57) REIVINDICACIÓN

1. Báculo de entrenamiento ensamblable para el entrenamiento y/o rehabilitación de las capacidades físicas caracterizado y compuesto por partes o interfases sucesivas / contiguas y cargas multiformes (las cuales pueden ser macizas de uno o varios materiales, o huecas para posteriormente ser rellenas) de distintos pesos y cargas, enroscables y ensamblables, cuya unión sucesiva (parcial o total), confieren un peso mayor o menor en gramos o kilogramos a la herramienta misma siendo las partes: Agarre Principal (1), Unión Corta - Conector (2), Nudo Liviano (3), Unión Larga - Extensión (4), Nudo Denso (5).

Siguen 5 Reivindicaciones

- (71) Titular - ENCINA JUAN MANUEL
 TRIPOLI 3670, (N3300LVH) POSADAS, PROV. DE MISIONES AR
 (72) Inventor - ENCINA, JUAN MANUEL
 (45) Fecha de Publicación 20/04/2026



- (10) Patente de Invención
 (11) Resolución GDE N° DI-2025-458-APN-ANP#INPI
 Resolución Administrativa N° AR132068B1
 (21) Acta N° P 20240100559
 (22) Fecha de Presentación 06/03/2024
 (24) Fecha de Resolución 30/12/2025
 (--) Fecha de Vencimiento 06/03/2044
 (30) Prioridad convenio de París US 63/488,705
 06/03/2023; US 63/491,888 23/03/2023
 (47) Fecha de Puesta a Disposición 13/02/2026

- (51) Int. Cl. E21B 19/00, 19/06, 19/07, 19/10, 19/18, 3/02, 34/02
 (54) Título - MÉTODO Y APARATO PARA MOVER PATINES GIRATORIOS TUBULARES
 (57) REIVINDICACIÓN

1. Un sistema de patines giratorios, caracterizado porque el sistema comprende: una base móvil adaptada para moverse entre una primera posición y una segunda posición, en donde la primera posición está más cerca de una cubeta en el piso de una plataforma de perforación que la segunda posición; un brazo elevador que tiene un primer extremo y un segundo extremo, en donde el primer extremo del brazo elevador está adaptado para acoplarse de forma extraíble a unas correderas y el segundo extremo del brazo elevador está acoplado de forma pivotante a la base móvil, y en donde el brazo elevador tiene una primera posición de brazo y una segunda posición de brazo, en donde el primer extremo del brazo elevador está más bajo en la primera posición de brazo que en la segunda posición de brazo, y en donde cuando el brazo elevador está en la primera posición de brazo y la base móvil está en la primera posición y un patín está acoplado al primer extremo del brazo elevador, el patín está situado al menos parcialmente en el recipiente, y en donde cuando el brazo elevador está en la segunda posición del brazo y la base móvil está en la segunda posición, el patín está fuera de la cubeta; medios para mover el brazo elevador; y medios para mover la base móvil.

Siguen 18 Reivindicaciones

- (71) Titular - HELMERICH & PAYNE, INC.
 1437 SOUTH BOULDER AVENUE, TULSA, OKLAHOMA 74119, US
 (72) Inventor - NEWTON, ZACHARY L. - VALENTINE, BRANDON D.
 (74) Agente/s 2382
 (45) Fecha de Publicación 20/04/2026

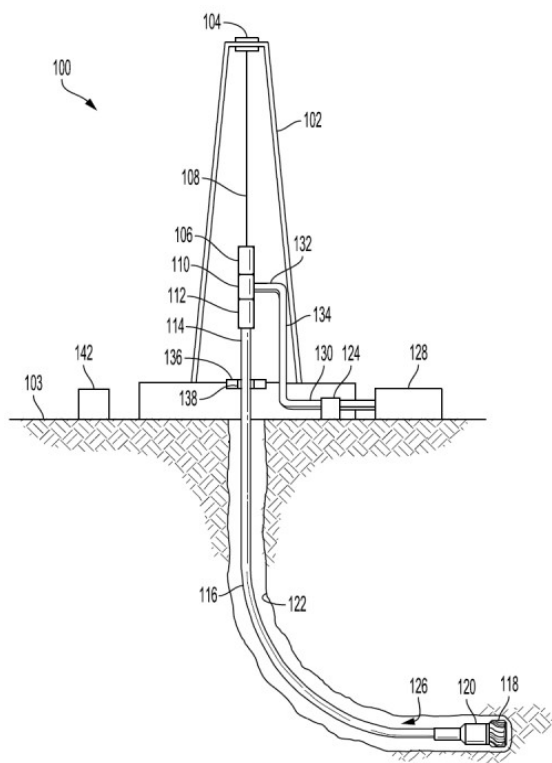


FIG. 1A

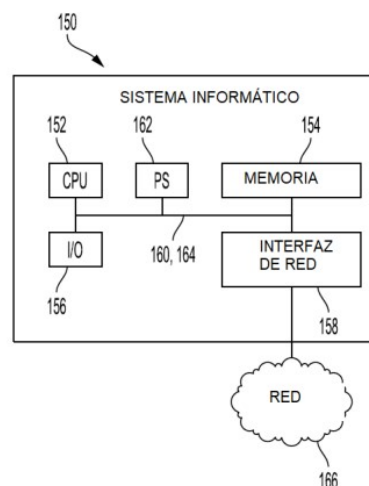


FIG. 1B

- (10) Modelo de Utilidad
 (11) Resolución GDE N° DI-2025-457-APN-ANP#INPI
 Resolución Administrativa N° AR133576B4
 (21) Acta N° M 20240101728
 (22) Fecha de Presentación 02/07/2024
 (24) Fecha de Resolución 30/12/2025
 (--) Fecha de Vencimiento 02/07/2034
 (47) Fecha de Puesta a Disposición 13/02/2026
 (51) Int. Cl. A22C 17/02; A47G 29/14; A47J 47/00
 (54) Título - SOPORTE GASTRONÓMICO DESCARTABLE PARA PERNIL O PALETA DE CERDO
 (57) REIVINDICACIÓN
 1. Soporte gastronómico descartable para pernil o paleta de cerdo caracterizado por tres (3) piezas de MDF encastrables entre sí, una pieza base en forma de "L" invertida, en cuyo extremo más elevado posee una ranura destinada a encastrar la pieza lateral con forma de "Y" y en su otro extremo posee dos ranuras espaciadas destinadas a encastrar alternativamente la pieza lateral en forma de "V".
 Siguen 2 Reivindicaciones
 (71) Titular - YAFAR LOTFI
 PJE. NUESTRA SEÑORA DEL HUERTO 3861, (T4000IWM) SAN MIGUEL DE TUCUMÁN, PROV. DE TUCUMÁN, AR
 (72) Inventor - RUIZ SANTIAGO EMANUEL
 (45) Fecha de Publicación 20/04/2026

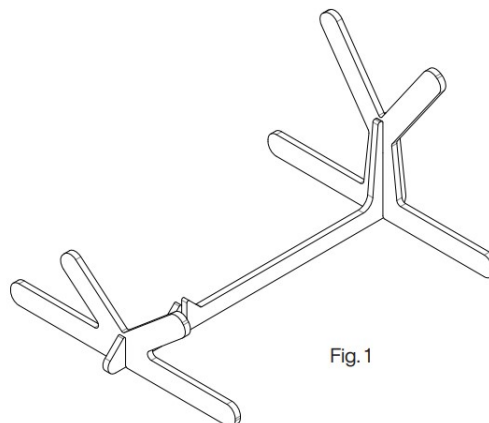


Fig. 1

BOLETÍN DE MARCAS Y PATENTES

El INPI le brinda diferentes servicios. Si desea realizar consultas por alguno de ellos, puede hacerlo a los siguientes correos electrónicos:

PRESIDENCIA: infoinpi@inpi.gob.ar

MARCAS: infomarcas@inpi.gob.ar

PATENTES: infopatentes@inpi.gob.ar

MODELOS Y DISEÑOS INDUSTRIALES: infomodelos@inpi.gob.ar

TRANSFERENCIA DE TECNOLOGÍA: infotrantecderechos@inpi.gob.ar -
infotrantec@inpi.gob.ar

LEGALES: infolegales@inpi.gob.ar

INFORMACIÓN TECNOLÓGICA: infotecnol@inpi.gob.ar

MESA DE ENTRADA: mesadeentradas@inpi.gob.ar

BIBLIOTECA: infobiblio@inpi.gob.ar

PUBLICACIONES: infotecnol@inpi.gob.ar

NUESTROS CANALES DE COMUNICACIÓN

WEB: argentina.gob.ar/inpi

IG: [@inpi_argentina](https://www.instagram.com/inpi_argentina)

YOUTUBE: [@INPIArgentinaoficial](https://www.youtube.com/@INPIArgentinaoficial)

LINKEDIN: Instituto Nacional de la Propiedad Industrial (oficial)

Registro Nacional de la Propiedad Intelectual 149.058

Publicación miércoles.

