



BOLETÍN DE PATENTES CONCEDIDAS



Autoridades:

Presidente: Dr. Carlos María Gallo (Decreto 642/2025)

Patentes Concedidas - Período Noviembre 2025

2



PATENTES CONCEDIDAS

- (10) Patente de Invención
 (11) Resolución GDE N° DI-2025-417-APN-ANP#INPI
 Resolución Administrativa N° AR101409B1
 (21) Acta N° P 20150102482
 (22) Fecha de Presentación 03/08/2015
 (24) Fecha de Resolución 28/11/2025
 (--) Fecha de Vencimiento 03/08/2035
 (30) Prioridad convenio de París EP 14179764 04/08/2014;
 EP 15170866 05/06/2015
 (47) Fecha de Puesta a Disposición 16/01/2026
 (51) Int. Cl. C07K 16/28; A61K 39/395; A61P 35/00
 (54) Título - MOLÉCULAS BIESPECÍFICAS DE UNIÓN A ANTÍGENO ACTIVADORAS DE CÉLULAS T AISLADAS
 (57) REIVINDICACIÓN
 1. Una molécula biespecífica de unión a antígeno activadora de células T aislada, caracterizada porque comprende: a) una primera molécula de Fab que se une específicamente a CD3ε; b) una segunda molécula de Fab que se une específicamente a CD20, y en la que los dominios variables VL y VH de la cadena ligera de Fab y de la cadena pesada de Fab se sustituyen uno por otro; c) una tercera molécula de Fab que se une específicamente a CD3ε; y d) un dominio Fc compuesto por una primera y una segunda subunidad capaces de asociación estable; donde la tercera molécula de Fab bajo c) es idéntica a la primera molécula de Fab bajo a); donde en el dominio constante CL de la primera molécula Fab bajo a) y la tercera molécula de Fab bajo c) el aminoácido en la posición 124 se sustituye por lisina (K) (numeración según Kabat) y el aminoácido en la posición 123 se sustituye por arginina (R) o lisina (K) (numeración según Kabat) y en el que en el dominio constante CH1 de la primera molécula Fab bajo a) y de la tercera molécula Fab bajo c) el aminoácido en la posición 147 se sustituye por ácido glutámico (E) (numeración según el índice EU de Kabat), y el aminoácido en la posición 213 se sustituye por ácido glutámico (E) (numeración según el índice EU de Kabat); y donde el dominio Fc es un dominio Fc de IgG, y donde en el dominio CH3 de la primera subunidad del dominio Fc un residuo de aminoácido se sustituye por un residuo de aminoácido que tiene un mayor volumen de cadena lateral, generando de esta manera una protuberancia dentro del dominio CH3 de la primera subunidad que se posiciona en una cavidad dentro del dominio CH3 de la segunda subunidad, y en el dominio CH3 de la segunda subunidad del dominio Fc un residuo de aminoácido se sustituye por un residuo de aminoácido que tiene un menor volumen de cadena lateral, generando de esta manera una cavidad dentro del dominio CH3 de la segunda subunidad donde se posiciona la protuberancia dentro del dominio CH3 de la primera subunidad; y donde (i) la primera molécula Fab bajo a) se fusiona en el extremo C-terminal de la cadena pesada de Fab con el extremo N-terminal de la cadena pesada de Fab de la segunda molécula de Fab bajo b), y la segunda molécula de Fab bajo b) y la tercera molécula de Fab bajo c) se fusionan, cada una, en el extremo C-terminal de la cadena pesada de Fab

con el extremo N-terminal de una de las subunidades del dominio Fc bajo d), o (ii) la segunda molécula de Fab bajo b) se fusiona en el extremo C-terminal de la cadena pesada de Fab con el extremo N-terminal de la cadena pesada de Fab de la primera molécula de Fab bajo a), y la primera molécula de Fab bajo a) y la tercera molécula de Fab bajo c) se fusionan, cada una, en el extremo C-terminal de la cadena pesada de Fab con el extremo N-terminal de una de las subunidades del dominio Fc bajo d), donde la molécula de Fab que se une específicamente a CD3 comprende la región determinante de complementariedad (CDR) de cadena pesada 1 de SEQ ID NO: 4, la CDR 2 de cadena pesada de SEQ ID NO: 5, la CDR 3 de cadena pesada de SEQ ID NO: 6, la CDR 1 de cadena ligera de SEQ ID NO: 8, la CDR 2 de cadena ligera de SEQ ID NO: 9 y la CDR 3 de cadena ligera de SEQ ID NO: 10, y donde la molécula de Fab que se une específicamente a CD20 comprende la región determinante de complementariedad (CDR) de cadena pesada 1 de SEQ ID NO: 46, la CDR 2 de cadena pesada de SEQ ID NO: 47, la CDR 3 de cadena pesada de SEQ ID NO: 48, la CDR 1 de cadena ligera de SEQ ID NO: 49, la CDR 2 de cadena ligera de SEQ ID NO: 50 y la CDR 3 de cadena ligera de SEQ ID NO: 51.

Siguen 9 Reivindicaciones

- (71) Titular - F. HOFFMANN-LA ROCHE AG
 GRENZACHERSTRASSE 124, 4070 BASILEA, CH
 (74) Agente/s 195
 (45) Fecha de Publicación 07/04/2026

- (10) Patente de Invención
 (11) Resolución GDE N° DI-2025-417-APN-ANP#INPI
 Resolución Administrativa N° AR101592B1
 (21) Acta N° P 20150102670
 (22) Fecha de Presentación 19/08/2015
 (24) Fecha de Resolución 28/11/2025
 (--) Fecha de Vencimiento 19/08/2035
 (30) Prioridad convenio de París CN PCT/CN2014/90508
 06/11/2014; CN PCT/CN2014/84696 19/08/2014
 (47) Fecha de Puesta a Disposición 16/01/2026
 (51) Int. Cl. C07K 16/28; C12N 15/85, 15/86, 5/10; A61K
 39/395; A61P 35/00, 37/02
 (54) Título - MOLÉCULAS DE RECEPTOR QUIMÉRICO DE ANTÍGENO (CAR) ESPECÍFICAS PARA CD123, VECTORES Y CÉLULAS MODIFICADAS QUE LAS COMPRENDEN
 (57) REIVINDICACIÓN
 1. Una molécula aislada de receptor quimérico de antígeno (CAR), caracterizada porque comprende: (i) un anticuerpo o fragmento de anticuerpo que comprende un dominio de unión a CD123 que comprende: (a) una VH que comprende la secuencia de aminoácidos de SEQ ID NO: 217 y una VL que comprende la secuencia de aminoácidos de SEQ ID NO: 275; (b) una VH que comprende la secuencia de aminoácidos de SEQ ID NO: 218 y una VL que comprende la secuencia de aminoácidos de SEQ ID NO: 277; o (c) una VH que comprende la secuencia de aminoácidos de SEQ ID NO: 219 y una VL que

comprende la secuencia de aminoácidos de SEQ ID NO: 278; (ii) un dominio transmembrana; y (iii) un dominio de señalización intracelular.

Siguen 38 Reivindicaciones

- (71) Titular - NOVARTIS AG
LICHTSTRASSE 35, 4056 BASILEA, CH
THE TRUSTEES OF THE UNIVERSITY OF PENNSYLVANIA
3160 CHESTNUT STREET, SUITE 200, PHILADELPHIA, PENNSYLVANIA 19104, US
- (72) Inventor - ZHANG, JIQUAN - WU, QILONG - WANG, YONGQIANG - RUELLA, MARCO - PORTER, DAVID - MURPHY, LEON - MILONE, MICHAEL C. - MANNICK, JOAN - LOEW, ANDREAS - KENDERIAN, SAAD - GLASS, DAVID - GILL, SAAR - BROGDON, JENNIFER
- (74) Agente/s 2199
- (45) Fecha de Publicación 07/04/2026

- (10) Patente de Invención
- (11) Resolución GDE N° DI-2025-417-APN-ANP#INPI
Resolución Administrativa N° AR102882B1
- (21) Acta N° P 20150103944
- (22) Fecha de Presentación 03/12/2015
- (24) Fecha de Resolución 28/11/2025
- (--) Fecha de Vencimiento 03/12/2035
- (30) Prioridad convenio de París US 62/090,899
12/12/2014
- (47) Fecha de Puesta a Disposición 16/01/2026
- (51) Int. Cl. C12N 15/32, 5/10, 15/82; C07K 14/325; C12P 21/00; A01H 5/10; A01N 63/00
- (54) Título - PROTEÍNA AISLADA CON ACTIVIDAD INSECTICIDA, GEN QUIMÉRICO, MOLÉCULA DE ÁCIDO NUCLEICO SINTÉTICA Y VECTOR RECOMBINANTE AISLADOS QUE LA EXPRESAN, CÉLULA HUÉSPED TRANSGÉNICA AISLADA NO HUMANA, MÉTODO PARA PRODUCIR LA PROTEÍNA Y MÉTODO PARA PRODUCIR UNA PLANTA TRANSGÉNICA RESISTENTE A INSECTOS

- (57) REIVINDICACIÓN
1. Una proteína aislada con actividad insecticida que es tóxica para al menos el gusano cortador grasiento (*Agrotis ipsilon*), caracterizada porque la proteína comprende una secuencia de aminoácidos de cualquiera de las SEQ ID NO: 18, 17, 19 o 20.

Siguen 24 Reivindicaciones

- (71) Titular - SYNGENTA CROP PROTECTION AG
ROSENALSTRASSE 67, 4058 BASILEA, CH
- (72) Inventor - BRAMLETT, MATTHEW RICHARD - SEGUIN, KATHERINE - KRAMER, VANCE CARY - ROSE, MARK SCOTT
- (74) Agente/s 764
- (45) Fecha de Publicación 07/04/2026

- (10) Patente de Invención
- (11) Resolución GDE N° DI-2025-417-APN-ANP#INPI
Resolución Administrativa N° AR103692B1
- (21) Acta N° P 20150103953
- (22) Fecha de Presentación 03/12/2015
- (24) Fecha de Resolución 28/11/2025
- (--) Fecha de Vencimiento 03/12/2035

(47) Fecha de Puesta a Disposición 16/01/2026

(51) Int. Cl. G01N 21/90; F21B 9/14

(54) Título - UN DISPOSITIVO DE CARACTERIZACIÓN OPTOELECTRÓNICA DE MATERIALES

(57) REIVINDICACIÓN

1. Un dispositivo de caracterización optoelectrónica de materiales que cambian su respuesta eléctrica u óptica, según el tiempo y la temperatura en atmósferas de diferentes gases, caracterizado porque comprende un cabezal desmontable (1) constituido por microelectrodos (2) montados dentro de una cámara de sílice tubular (3), un horno retráctil (4), con ventanas centrales (5), tapones (6) ubicados en los extremos de dicha cámara de sílice tubular (3) que disponen de medios para cerrar de modo estanco dicha cámara de sílice tubular (3), e incorporar sensores, sondas y cables.

Siguen 8 Reivindicaciones

- (71) Titular - CONSEJO NACIONAL DE INVESTIGACIONES CIENTÍFICAS Y TÉCNICAS (CONICET)
AV. RIVADAVIA 1917, (1033) CABA, AR
UNIVERSIDAD NACIONAL DE MAR DEL PLATA (UNMP)
DIAGONAL J. B. ALBERDI 2695, (7600) MAR DEL PLATA, PROV. DE BUENOS AIRES, AR
- (72) Inventor - NICOLAS TIBALDI - MIGUEL ADOLFO PONCE - PABLO KALAFATOVICH - HECTOR ASENCIO - MARIELA PAULA DESIMONE - ALEXANDRE ZIPOLI SIMOES - LEANDRO SILVA ROSAS ROCHA - ELSON LONGO
- (45) Fecha de Publicación 07/04/2026

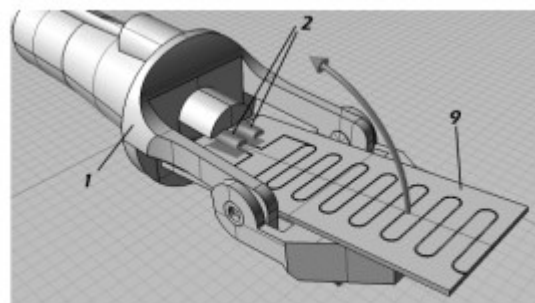


Figura 2

- (10) Patente de Invención
- (11) Resolución GDE N° DI-2025-417-APN-ANP#INPI
Resolución Administrativa N° AR102919B1
- (21) Acta N° P 20150103974
- (22) Fecha de Presentación 04/12/2015
- (24) Fecha de Resolución 28/11/2025
- (--) Fecha de Vencimiento 04/12/2035
- (30) Prioridad convenio de París EP 14196454 05/12/2014
- (47) Fecha de Puesta a Disposición 16/01/2026
- (51) Int. Cl. C12N 9/18, 9/20
- (54) Título - MOLÉCULAS VARIANTES DE LIPASA AISLADAS
- (57) REIVINDICACIÓN
1. Una molécula aislada de una lipasa fúngica progenitora de SEQ ID NO: 2, en donde dicha

molécula tiene actividad de lipasa, tiene una Arginina (R) en la posición 231, una Arginina (R) en la posición 233 y una Serina en la posición 254 de SEQ ID NO: 2, caracterizada porque comprende sustituciones seleccionadas del grupo que consiste en: S83T E87K G91L N92D F95Y D96T L97P K98Q; R81Q S83T R84H S85T I86L E87T N88Q I90M G91A N92K L93F N94K F95A D96L K98Q; S83T E87A G91A N94D D96I L97P K98D; I86P E87A G91A N92D F95Y D96T L97P K98Q I252T I255T; I86W E87A G91A N92D F95Y D96T K98Q I252T I255T; I86W E87A G91A N92D F95Y D96T L97P K98Q I252T I255T; I86P E87A G91A N92D L93F F95Y D96T L97P K98Q I252T I255T; I86P E87T G91L N94D D96I L97F K98D; I90L F95L F211L I252T; S83T G91A N92D E96T; S83T G91A N92D F95Y E96L L97P K98Q; S83T I86P G91A N92D D96T K98Q; F51V I86P E87A G91A N92D F95Y D96T L97P K98Q T252I T255I; E87T G91A N92D N94D D96L K98Q; E87K G91A N92D N94D D96L K98Q; S83T E87T G91A N92D F95Y D96T L97P K98Q; S83T I86W G91L N92D F95Y; S83T I86P G91A N92D D96L L97P K98Q; S83T F95Y D96L; 230303 S83T I86W G91L N92D F95Y D96T; S83T I86P G91A N92D D96L K98Q; S83T I86P G91L N92D F95Y D96T; S83T G91L N92D K98Q P136H; I86P G91L N92K L97P; N33K F51V S83T I86P I90F G91L N92D L93F E96L L259F; N33K F51V L93I N94R F95V E96P E99T; N33K F51V L93I N94R F95V E96H; N33K F51V L93W N94R F95V E96P; y E56K S83T G91A N92D N94D E96L K98Q E239P K163G.

Única Reivindicación

- (71) Titular - NOVOZYMES A/S
KROGSHOEJVEJ 36, 2880 BAGSVAERD, DK
(74) Agente/s 195
(45) Fecha de Publicación 07/04/2026

- (10) Patente de Invención
(11) Resolución GDE N° DI-2025-417-APN-ANP#INPI
Resolución Administrativa N° AR102950B1
(21) Acta N° P 20150104009
(22) Fecha de Presentación 09/12/2015
(24) Fecha de Resolución 28/11/2025
(--) Fecha de Vencimiento 09/12/2035
(30) Prioridad convenio de París EP 14196893 09/12/2014
(47) Fecha de Puesta a Disposición 16/01/2026
(51) Int. Cl. C12N 9/18; 9/20
(54) Título - MOLÉCULAS VARIANTES DE LIPASA AISLADAS
(57) REIVINDICACIÓN

1. Una molécula variante de lipasa aislada, la cual es una variante de la lipasa progenitora de SEQ ID NO: 2, en donde la molécula variante de lipasa aislada tiene actividad de lipasa y estabilidad mejorada en comparación con la lipasa parental de SEQ ID NO: 2, caracterizada porque comprende sustituciones seleccionadas del grupo que consiste en: a. N33K + F51V + E56K + L69R + K98E + E210K; b. N33K + F51V + E56K + K98E + K163P + E210K; c. N33K + F51V + E56K + L69R + K98E + V176L + E210K + Y220F; d. N33K + F51V + E56K + L69R + K98E; e. F51V + E56K + E87K + K98E; f. N33K + F51V + E56K + K98E + V176L + E210K + Y220F; g. N33K + F51V + K98E; h. N33K + F51V + E56K + L69R + K98E +

V176L + E210K + W260Y; i. F51V + L69R + K98E + E210K; j. N33K + F51V + S54T + E56K + L69R + K98E + W260Y; k. F51V + E87K + K98E; l. N33P + F51V + K98E; m. N33K + F51V + S54T + E56K + K98E + E210K + W260Y; n. F51V + D57G + N101D + E210K; o. N33K + F51V + K98E + E210R + W260Y; p. N33K + F51V + S54T + L69R + E87K + K98E + E210K + Y220F; q. N33K + F51V; r. F51V; s. V2K + N33K + F51V + S54T + L69R + K98E + V176L + E210K + W260Y; t. N33K + F51V + S54T + K98E + W260Y; u. F51L; v. V2Y + N33K + F51V; w. V2K + F51V; x. V2K + N33K + F51V; y. N33K + F51V + S54T + E56K + K98I; z. F51I; aa. N33P F51V; bb. F51V L69R E87K K98E; cc. N33P F51V D57G E210K; dd. N33K F51V D57G K98I; ee. V2K + N33K + F51V + L69R + K98E + V176L + E210K + L227G; ff. N33K + F51V + S54T + E56K + K98I + T143A; gg. N33K + F51V + K98I + Y220F; hh. N33K + F51V + L69R + K98E; ii. N33K + F51V + K98I; jj. V2Y + N33K + F51V + E56K + L69R + K98E; kk. F51V + E56K + L69R + K98E; ll. V2K + N33K + F51V + L69R + K98E + E210K + L227G; mm. N33K + F51V + E56K + L69R + K98E + G225P; nn. N33K + F51V + E56K + L69R + K98E + V187D; y oo. N33K + F51V + L69R + K98E + V176L + E210K + L227G.

Única Reivindicación

- (71) Titular - NOVOZYMES A/S
KROGSHOEJVEJ 36, 2880 BAGSVAERD, DK
(74) Agente/s 195
(45) Fecha de Publicación 07/04/2026

- (10) Patente de Invención
(11) Resolución GDE N° DI-2025-417-APN-ANP#INPI
Resolución Administrativa N° AR103162B1
(21) Acta N° P 20150104181
(22) Fecha de Presentación 18/12/2015
(24) Fecha de Resolución 28/11/2025
(--) Fecha de Vencimiento 18/12/2035
(30) Prioridad convenio de París JP 2014-257647
19/12/2014
(47) Fecha de Puesta a Disposición 16/01/2026
(51) Int. Cl. C07K 16/36; C12N 15/12, 5/10; C12P 21/08
(54) Título - ANTICUERPOS ANTI-C5
(57) REIVINDICACIÓN

1. Un anticuerpo monoclonal aislado que se une a C5, caracterizado porque el anticuerpo comprende un par de VH y VL que se selecciona entre: (a) un VH de SEQ ID NO: 1 y un VL de SEQ ID NO: 11; (b) un VH de SEQ ID NO: 5 y un VL de SEQ ID NO: 15; (c) un VH de SEQ ID NO: 4 y un VL de SEQ ID NO: 14; (d) un VH de SEQ ID NO: 6 y un VL de SEQ ID NO: 16; (e) un VH de SEQ ID NO: 2 y un VL de SEQ ID NO: 12; (f) un VH de SEQ ID NO: 3 y un VL de SEQ ID NO: 13; (g) un VH de SEQ ID NO: 9 y un VL de SEQ ID NO: 19; (h) un VH de SEQ ID NO: 7 y un VL de SEQ ID NO: 17; (i) un VH de SEQ ID NO: 8 y un VL de SEQ ID NO: 18; y (j) un VH de SEQ ID NO: 10 y un VL de SEQ ID NO: 20.

Siguen 2 Reivindicaciones

- (71) Titular - CHUGAI SEIYAKU KABUSHIKI KAISHA
5-1, UKIMA 5-CHOME, KITA-KU, TOKYO 115-8543, JP
(72) Inventor - RUIKE, YOSHINAO - SAMPEI, ZENJIRO
(74) Agente/s 1102

(45) Fecha de Publicación 07/04/2026

- (10) Patente de Invención
 (11) Resolución GDE N° DI-2025-417-APN-ANP#INPI
 Resolución Administrativa N° AR103310B1
 (21) Acta N° P 20150104328
 (22) Fecha de Presentación 29/12/2015
 (24) Fecha de Resolución 28/11/2025
 (--) Fecha de Vencimiento 29/12/2035
 (30) Prioridad convenio de París US 62/097,833
 30/12/2014
 (47) Fecha de Puesta a Disposición 16/01/2026
 (51) Int. Cl. C07K 14/325; C12N 15/32; A01H 5/10; A01N 63/00
 (54) Título - TOXINAS CRY1CA MODIFICADAS AISLADAS Y SECUENCIAS DE ÁCIDO NUCLEICO QUE LAS CODIFICAN
 (57) REIVINDICACIÓN
 1. Una toxina Cry1Ca modificada aislada caracterizada porque se selecciona del grupo formado por SEQ ID NO: 4, SEQ ID NO: 6, SEQ ID NO: 8, SEQ ID NO: 12, SEQ ID NO: 14, SEQ ID NO: 16, SEQ ID NO: 18, SEQ ID NO: 20, SEQ ID NO: 22, SEQ ID NO: 24, SEQ ID NO: 26, SEQ ID NO: 28 y SEQ ID NO: 40.

Siguen 3 Reivindicaciones

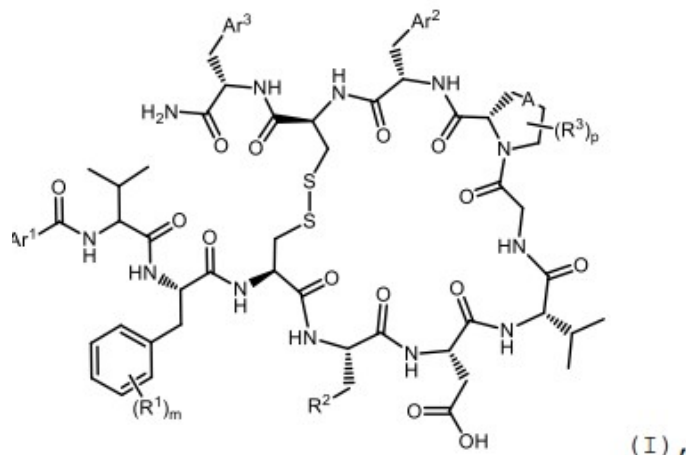
- (71) Titular - CORTEVA AGRISCIENCE LLC
 9330 ZIONSVILLE ROAD, INDIANAPOLIS, INDIANA 46268, US
 (72) Inventor - JAMES E. KING - KRISHNA M. MADDURI - TRISTAN E. CORAM - JANNA MAI ARMSTRONG - TODD P. GLANCY - AUDREY JANE ETTER - SEK YEE TAN - TIMOTHY D. HEY - THOMAS MEADE - KENNETH NARVA - JOEL J. SHEETS
 (74) Agente/s 627
 (45) Fecha de Publicación 07/04/2026

- (10) Patente de Invención
 (11) Resolución GDE N° DI-2025-417-APN-ANP#INPI
 Resolución Administrativa N° AR103499B1
 (21) Acta N° P 20160100008
 (22) Fecha de Presentación 05/01/2016
 (24) Fecha de Resolución 28/11/2025
 (--) Fecha de Vencimiento 05/01/2036
 (30) Prioridad convenio de París US 62/100,371
 06/01/2015
 (47) Fecha de Puesta a Disposición 16/01/2026
 (51) Int. Cl. C07K 7/54
 (54) Título - COMPUESTO DE PÉPTIDOS ANTAGONISTAS PRGC
 (57) REIVINDICACIÓN
 1. Un compuesto caracterizado porque comprende la fórmula (I) siguiente: (FÓRMULA), En donde m es 1; p es 0; A es una unión carbono-carbono simple o doble; Ar¹ es piridinilo u oxazolilo; o piridinilo u oxazolilo, cada uno de los cuales está sustituido con uno o dos sustituyentes, siendo cada sustituyente independientemente F, Cl, NO₂, CH₃, CH₂OH o NH₂; Ar² es fenilo o piridinilo; o fenilo o piridinilo, cada uno de los cuales está sustituido con un sustituyente de forma independiente, siendo CH₂NH₂, C(O)NH₂, OH, CN, CH₂OH, NH₂ o NH-C(O)-NH₂; Ar³ es 3-piridinilo; cada R¹, independientemente, es OH, C(O)NH₂, o

CH₂NH₂; R² es -(CH₂)_n-R, en donde n es 0, 1, 2, o 3 y R es N(CH₃)₂, NH(CH(CH₃)₂), NH-C(O)-CH(NH₂)-(CH₂)₄-N(CH₃)₂, NH-C(O)-CH₂-(OCH₂CH₂)₂-NH₂, 3-amino-1,2,4-triazol-5-il, N(CH₂CH₃)₂ o guanidino sustituido por CH₃.

Siguen 2 Reivindicaciones

- (71) Titular - FERRING B.V.
 POLARIS AVENUE 144, 2132 JX HOOFDDORP, NL
 (74) Agente/s 2173
 (45) Fecha de Publicación 07/04/2026



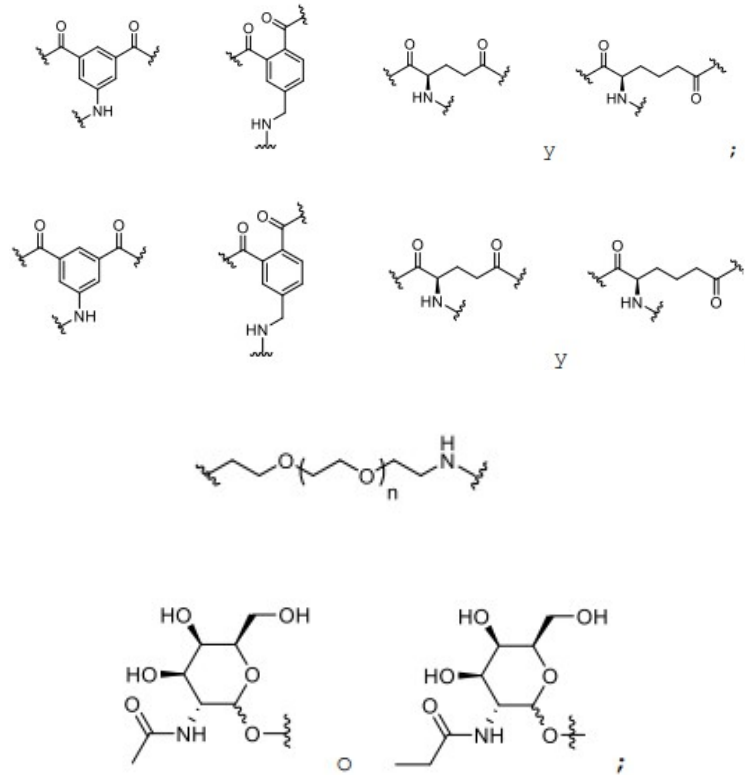
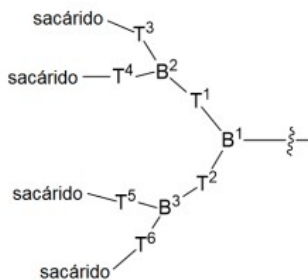
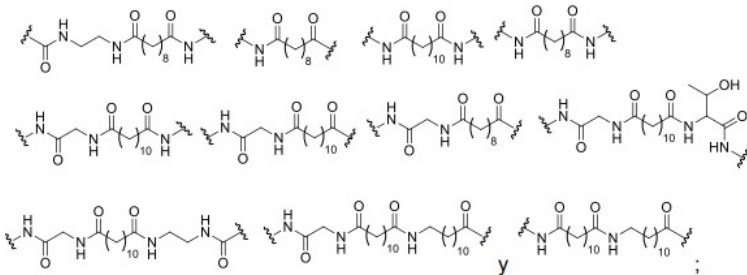
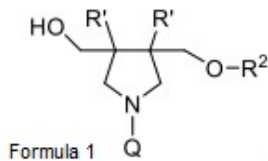
- (10) Patente de Invención
 (11) Resolución GDE N° DI-2025-417-APN-ANP#INPI
 Resolución Administrativa N° AR108122B1
 (21) Acta N° P 20170100929
 (22) Fecha de Presentación 11/04/2017
 (24) Fecha de Resolución 28/11/2025
 (--) Fecha de Vencimiento 11/04/2037
 (30) Prioridad convenio de París US 62/438,310
 22/12/2016; US 62/417,156 03/11/2016; US 62/321,034 11/04/2016
 (47) Fecha de Puesta a Disposición 16/01/2026
 (51) Int. Cl. C07C 217/52, 235/06, 237/08, 237/20; C07D 207/08, 207/12, 209/12, 209/52; C07F 9/40; C07H 15/26, 21/00, 21/02; C07J 63/00, 9/00; C12N 15/113, 15/87; A61K 47/54, 48/00; A61P 1/16
 (54) Título - COMPUESTOS PARA MODULAR NEGATIVAMENTE LA TRANSCRIPCIÓN DE UN GEN DE INTERÉS
 (57) REIVINDICACIÓN
 1. Un compuesto para modular negativamente la transcripción de un gen de interés, caracterizado porque tiene la fórmula: (FÓRMULA 1); o una sal del mismo, donde: Q es -L¹-R¹; L¹ es una cadena de hidrocarburos divalente, ramificada o no ramificada, saturada o insaturada, que tiene de 1 a 14 átomos de carbono, donde uno o más de los átomos de carbono de la cadena de hidrocarburos está opcionalmente sustituido por -NR^x-C(=O)-, o -C(=O)-NR^x-, y donde R^x es hidrógeno o (C₁₋₆) alquilo, y donde la cadena de hidrocarburos está opcionalmente sustituida por oxo(=O); o L¹ se selecciona del grupo que consiste en: (FÓRMULAS 2 a 11) y (FÓRMULA 12); R¹ tiene la siguiente fórmula: (FÓRMULA 13), donde: B¹ es CH; B² se selecciona del grupo que consiste en:

(FÓRMULAS 14 a 16) y (FÓRMULA 17); B³ se selecciona del grupo que consiste en: (FÓRMULAS 18 a 20) y (FÓRMULA 21); T¹ es una cadena hidrocarbonada ramificada o no ramificada, saturada o no saturada, que tiene de 1 a 20 átomos de carbono, donde uno o más de los átomos de carbono de la cadena hidrocarbonada está opcionalmente sustituido por -NR^X-C(=O)-, o -C(=O)-NR^X-, y donde R^X es hidrógeno o (C₁₋₆) alquilo, y donde la cadena hidrocarbonada está opcionalmente sustituida con oxo (=O), que está unido covalentemente a B¹; T² es una cadena hidrocarbonada ramificada o no ramificada, saturada o no saturada, que tiene de 1 a 20 átomos de carbono, donde uno o más de los átomos de carbono de la cadena hidrocarbonada está opcionalmente sustituido por -NR^X-C(=O)-, o -C(=O)-NR^X-, y donde R^X es hidrógeno o (C₁₋₆) alquilo, y donde la cadena hidrocarbonada está opcionalmente sustituida por oxo (=O), que está unido covalentemente a B¹; donde cada uno de T³, T⁴, T⁵ y T⁶ corresponde a: (FÓRMULA 22), n = 1, 2, o 3; cada sacárido es independientemente seleccionado del grupo que consiste en: (FÓRMULA 23) o (FÓRMULA 24); R² es un sustituyente de ARN pequeño de interferencia (ARNip); y R¹ es alquilo C₁₋₉.
Siguen 9 Reivindicaciones

(71) Titular - PROVITA BIOTHERAPEUTICS, INC.
8900 GLENLYON PARWAY, BURNABY, BRITISH COLUMBIA V5J 5J8, CA

(74) Agente/s 195

(45) Fecha de Publicación 07/04/2026



(10) Patente de Invención

(11) Resolución GDE N° DI-2025-417-APN-ANP#INPI
Resolución Administrativa N° AR108405B2

(21) Acta N° P 20170101208

(22) Fecha de Presentación 09/05/2017

(24) Fecha de Resolución 28/11/2025

(--) Fecha de Vencimiento 24/11/2030

(30) Prioridad convenio de París US 61/263,950
24/11/2009

(47) Fecha de Puesta a Disposición 16/01/2026

(51) Int. Cl. C12Q 1/6895

(54) Título - EVENTO 416 DE AAD-12, LÍNEAS DE SOJA
TRANSGÉNICA RELACIONADAS Y SU
IDENTIFICACIÓN ESPECÍFICA DEL EVENTO

(57) REIVINDICACIÓN

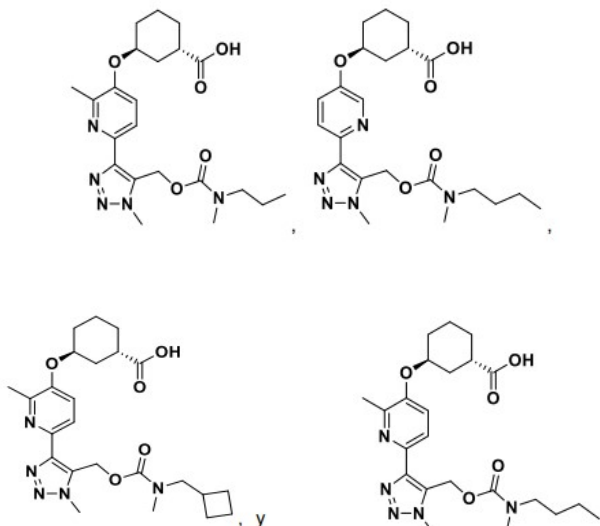
1. Un método de detección de las secuencias de ácido nucleico del evento de soja pDAB4468-0416 en una muestra que comprende ADN de soja caracterizado porque comprende I) poner en contacto dicha muestra con a. un primer cebador que se une con una secuencia flanqueante seleccionado del grupo que consiste en residuos 1 - 2730 de la SEQ ID NO: 1, residuos 9122 - 10212 de la SEQ ID NO: 1, y sus complementos; y b. un segundo cebador que se une con una secuencia de inserto que comprende los residuos 2731 - 9121 de la SEQ ID NO: 1 o su complemento; sometiendo a dicha muestra a una reacción de polimerasa en cadena; y ensayando un amplicón generado entre dichos cebadores; o II) poner en contacto dicha muestra con un polinucleótido que comprende al menos 30 nucleótidos y que hibrida en condiciones rigurosas con una secuencia seleccionada del grupo que consiste en los residuos 2720 a 2740 de SEQ ID NO: 1, los residuos 9112 a 9132 de SEQ ID NO: 1, y sus complementos completos; someter a

dicha muestra y a dicho polinucleótido a condiciones rigurosas de hibridación; y ensayar dicha muestra para hibridación de dicho polinucleótido a dicho ADN.

Sigue 1 Reivindicación

- (62) Divisional a la/s patente/s N° AR079149B1
 (71) Titular - CORTEVA AGRISCIENCE LLC
 9330 ZIONSVILLE ROAD, INDIANAPOLIS, INDIANA 46268, US
 (74) Agente/s 627
 (45) Fecha de Publicación 07/04/2026

- (10) Patente de Invención
 (11) Resolución GDE N° DI-2025-417-APN-ANP#INPI
 Resolución Administrativa N° AR108838B1
 (21) Acta N° P 20170101698
 (22) Fecha de Presentación 19/06/2017
 (24) Fecha de Resolución 28/11/2025
 (--) Fecha de Vencimiento 19/06/2037
 (30) Prioridad convenio de París US 62/352,792
 21/06/2016
 (47) Fecha de Puesta a Disposición 16/01/2026
 (51) Int. Cl. C07D 401/04, 401/14, 249/06; A61K 31/4192,
 31/4439, 31/454; A61P 35/00
 (54) Título - COMPUESTOS ÁCIDOS DE
 CARBAMOILOXIMETIL TRIAZOL CICLOHEXILO
 COMO ANTAGONISTAS DE LPA
 (57) REIVINDICACIÓN
 1. Un compuesto caracterizado porque dicho
 compuesto se selecciona del grupo que consiste en:
 (FÓRMULAS)
 Siguen 4 Reivindicaciones
 (71) Titular - BRISTOL-MYERS SQUIBB COMPANY
 ROUTE 206 AND PROVINCE LINE RD., PRINCETON, NEW
 JERSEY 08543-4000, US
 (72) Inventor - CHENG, PETER TAI WAH - KALTENBACH
 III, ROBERT F. - LI, JUN - SHI, JUN - TAO, SHIWEI -
 ZHANG, HAO - DHANUSU, SURESH -
 SELVAKUMAR, KUMARAVEL - REDDIGUNTA,
 EAMESH BABU - WALKER, STEVEN J. - KENNEDY,
 LAWRENCE J. - CORTE, JAMES R. - FANG, TIANAN
 - JUSUF, SUTJANO
 (74) Agente/s 194
 (45) Fecha de Publicación 07/04/2026



- (10) Patente de Invención
 (11) Resolución GDE N° DI-2025-417-APN-ANP#INPI
 Resolución Administrativa N° AR109499B1
 (21) Acta N° P 20170102018
 (22) Fecha de Presentación 19/07/2017
 (24) Fecha de Resolución 28/11/2025
 (--) Fecha de Vencimiento 19/07/2037
 (30) Prioridad convenio de París US 62/364,811
 20/07/2016
 (47) Fecha de Puesta a Disposición 16/01/2026
 (51) Int. Cl. C07K 16/28, 16/30; C12N 5/0783, 15/13; A61K
 39/395; A61P 35/00
 (54) Título - ANTICUERPOS ANTI-GPRC5D, MOLÉCULAS
 DE UNIÓN AL ANTÍGENO BIESPECÍFICAS QUE SE
 UNEN A GPRC5D Y CD3, Y USOS DE ESTAS
 (57) REIVINDICACIÓN
 1. Un anticuerpo aislado biespecífico GPRC5D x CD3,
 caracterizado porque comprende: a) una primera
 cadena pesada (HC1); b) una segunda cadena pesada
 (HC2); c) una primera cadena ligera (LC1); y d) una
 segunda cadena ligera (LC2), donde, HC1 y LC1 se
 aparean para formar un primer sitio de unión al
 antígeno que se une específicamente a CD3, y HC2 y
 LC2 se aparean para formar un segundo sitio de unión
 al antígeno que se une específicamente a GPRC5D, y
 donde HC1 comprende SEQ ID NO: 25, LC1
 comprende SEQ ID NO: 26, HC2 comprende SEQ ID
 NO: 55, y LC2 comprende SEQ ID NO: 58.
 Siguen 9 Reivindicaciones
 (71) Titular - JANSSEN BIOTECH, INC.
 800/850 RIDGEVIEW DRIVE, HORSHAM, PENNSYLVANIA 19044,
 US
 (74) Agente/s 195
 (45) Fecha de Publicación 07/04/2026

- (10) Patente de Invención
 (11) Resolución GDE N° DI-2025-417-APN-ANP#INPI
 Resolución Administrativa N° AR109296B1
 (21) Acta N° P 20170102213
 (22) Fecha de Presentación 04/08/2017
 (24) Fecha de Resolución 28/11/2025
 (--) Fecha de Vencimiento 04/08/2037
 (30) Prioridad convenio de París EP 16183047 05/08/2016
 (47) Fecha de Puesta a Disposición 16/01/2026
 (51) Int. Cl. C07D 498/04, 519/00; A61K 31/424, 31/4353;
 A61P 3/10
 (54) Título - COMPUESTOS DERIVADOS DE
 OXADIAZOLOPIRIDINA COMO INHIBIDORES DE
 GHRELIN O-ACILTRANSFERASA (GOAT) Y DICHS
 COMPUESTOS PARA USO COMO MEDICAMENTO
 (57) REIVINDICACIÓN
 1. Un compuesto caracterizado porque se selecciona
 entre: (TABALA DE FÓRMULAS: 1 a 167) o una sal
 del mismo.
 Siguen 29 Reivindicaciones
 (71) Titular - BOEHRINGER INGELHEIM INTERNATIONAL
 GMBH
 BINGER STRASSE 173, 55216 INGELHEIM, DE
 (72) Inventor - GODBOUT, CÉDRICKX - TRIESELNANN,
 THOMAS - VINTONYAK, VIKTOR
 (74) Agente/s 194

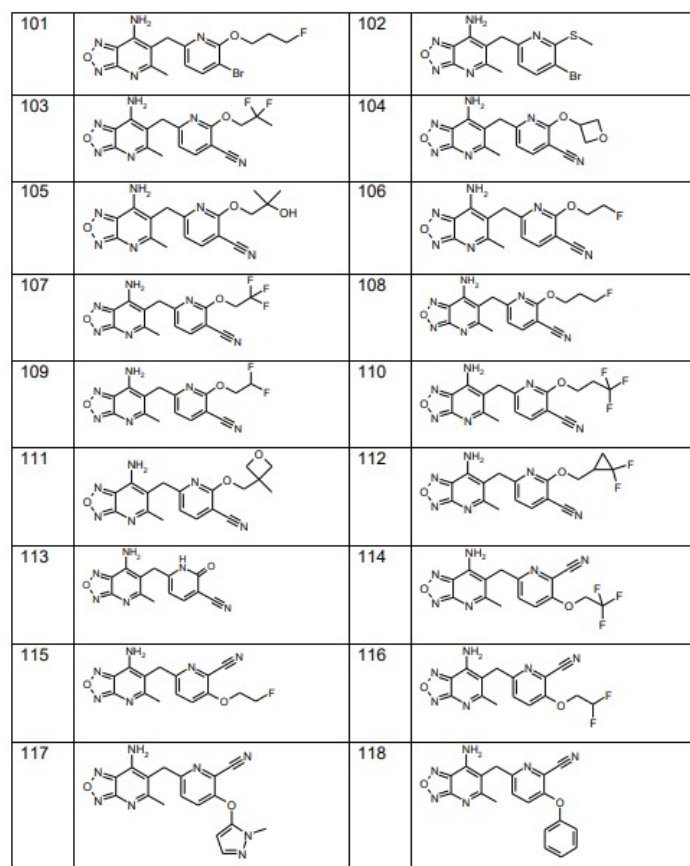
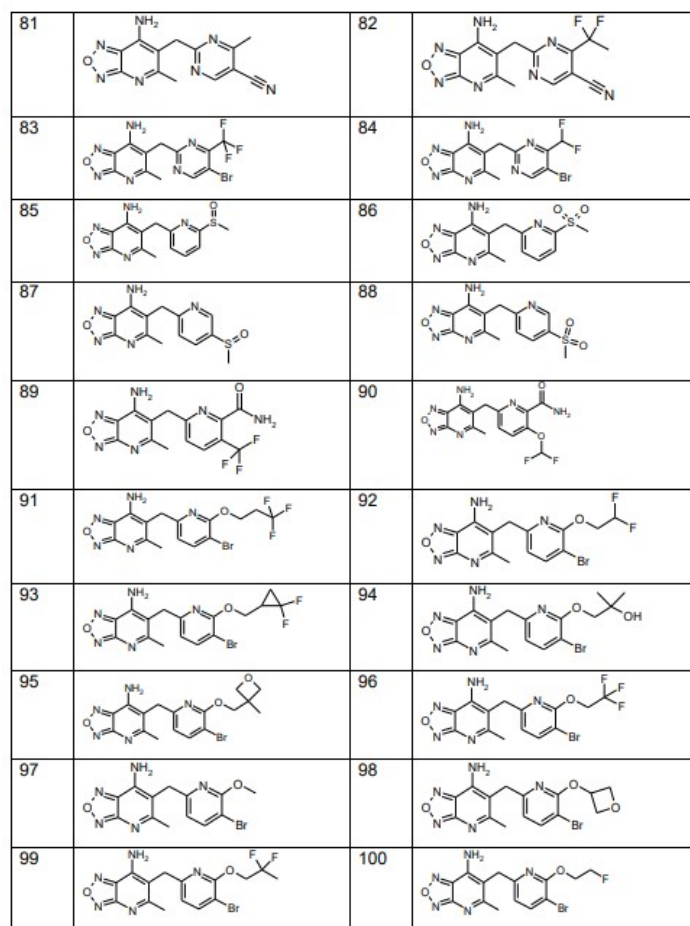
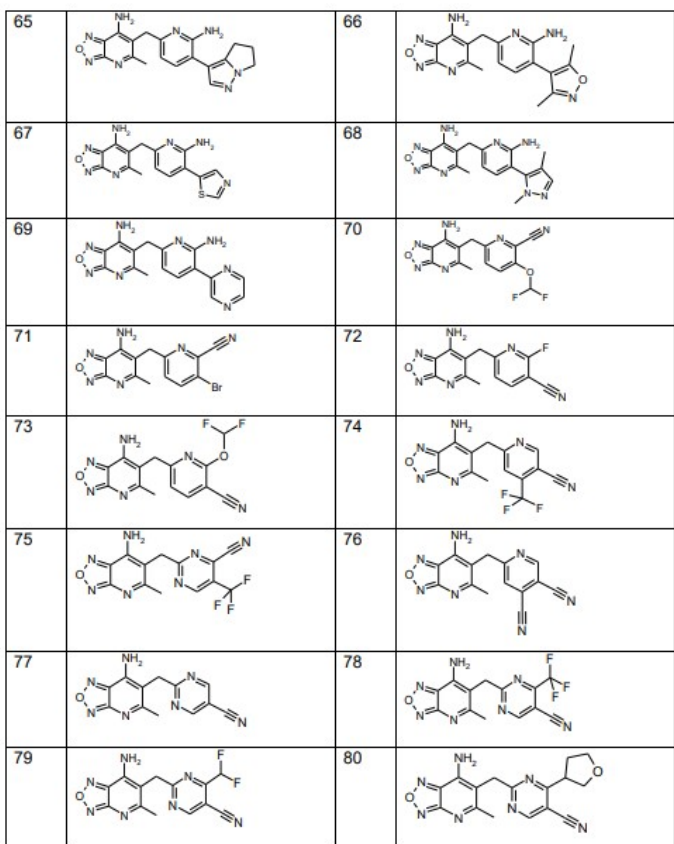
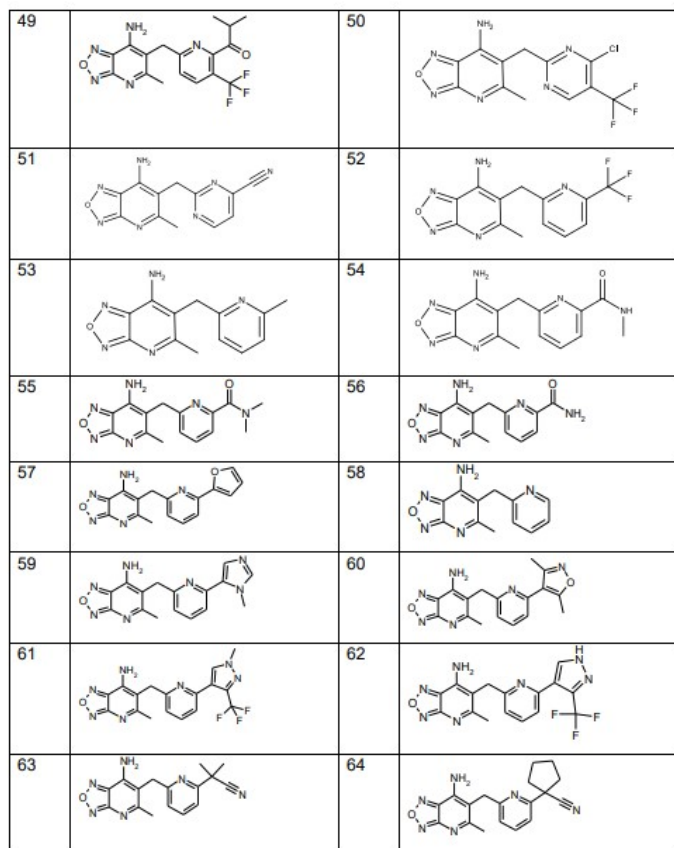
(45) Fecha de Publicación 07/04/2026

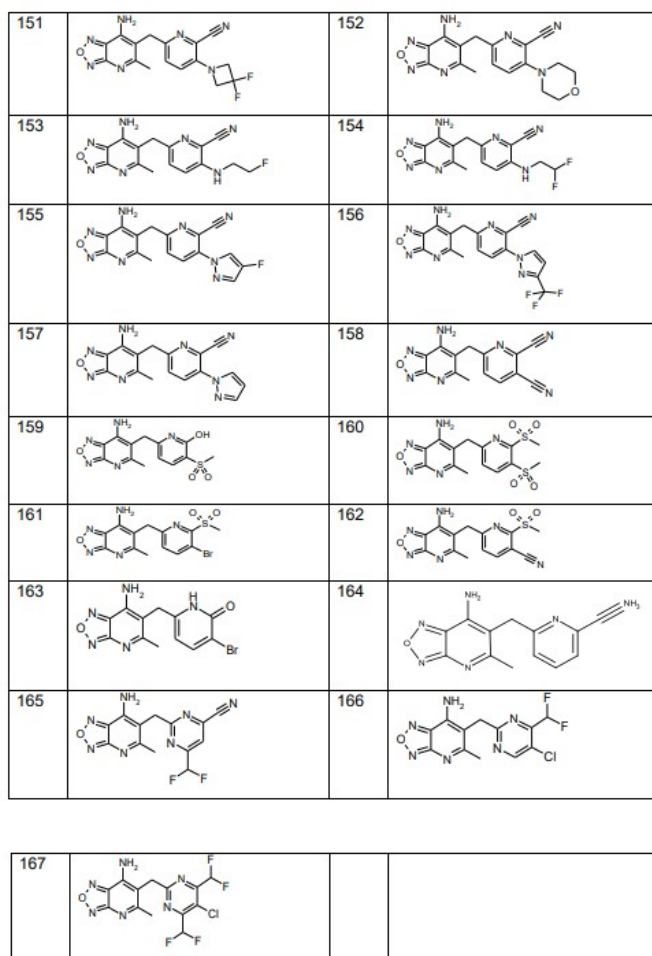
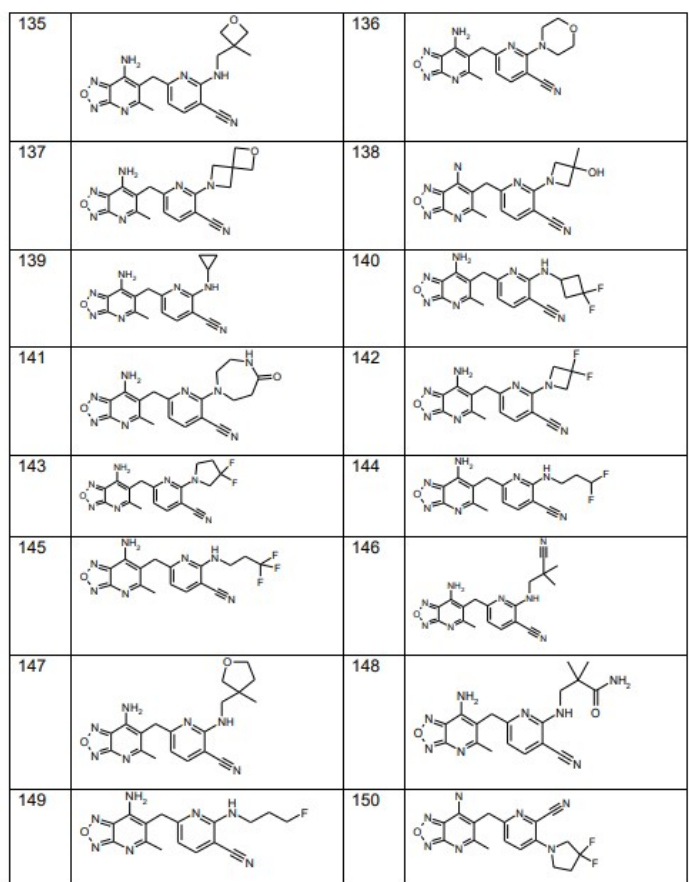
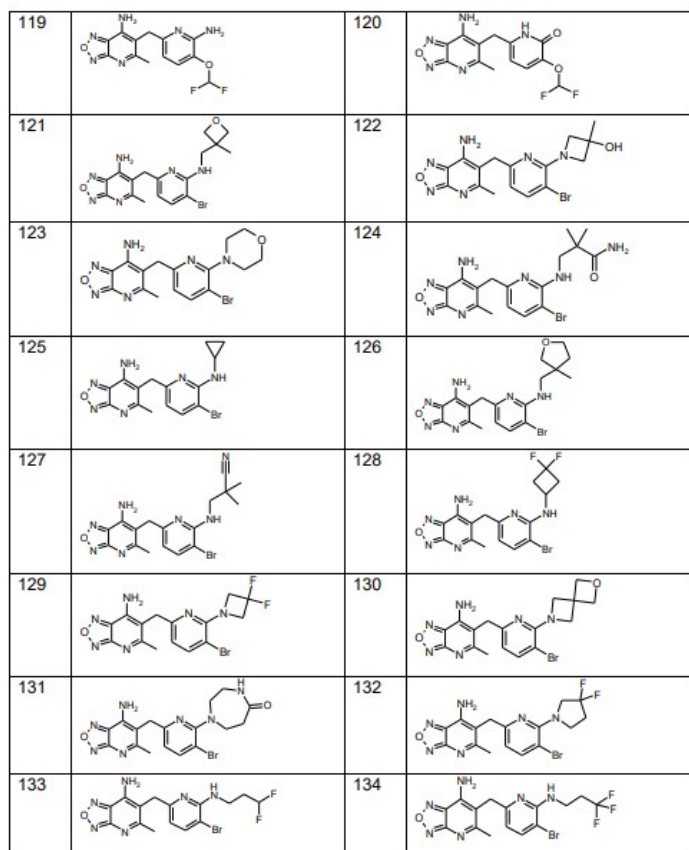
No. Ejemplo	Estructura	No. Ejemplo	Estructura
1		2	
3		4	
5		6	
7		8	
9		10	

11		12	
13		14	
15		16	
17		18	
19		20	
21		22	
23		24	

25		26	
27		28	
29		30	
31		32	
33		34	
35		36	

37		38	
39		40	
41		42	
43		44	
45		46	
47		48	





(10) Patente de Invención

(11) Resolución GDE N° DI-2025-417-APN-ANP#INPI
Resolución Administrativa N° AR109658B1

(21) Acta N° P 20170102556

(22) Fecha de Presentación 15/09/2017

(24) Fecha de Resolución 28/11/2025

(--) Fecha de Vencimiento 15/09/2037

(30) Prioridad convenio de París US 62/395,618
16/09/2016

(47) Fecha de Puesta a Disposición 16/01/2026

(51) Int. Cl. C07D 471/08, 487/04; A61K 31/437, 31/407,
31/519, 31/4188; A61P 35/00, 35/02, 3/08, 3/10(54) Título - COMPUESTOS INHIBIDORES DE LA
INTERACCIÓN DE MENINA-MLL Y COMPUESTOS
INTERMEDIARIOS PARA SU SÍNTESIS

(57) REIVINDICACIÓN

1. Un compuesto, caracterizado porque se selecciona
de:2-(3-(1-((2-ciano-4-metil-1H-indol-5-
il)metil)piperidin-4-il)-1H-pirrolo[2,3-c]piridin-1-
il)-5-fluoro-N-isopropil-N-metilbenzamida (Ejemplo 2); 5-
fluoro-N-isopropil-N-metil-2-(3-(1-((tetrahydro-2H-piran-
4-il)metil)piperidin-4-il)-1H-pirrolo[2,3-c]piridin-1-
il)benzamida (Ejemplo 4); 5-fluoro-N-isopropil-N-metil-
2-(3-(1-((2-oxo-2,3-dihidro-1H-benzo[d]imidazol-5-
il)metil)piperidin-4-il)-1H-pirrolo[2,3-c]piridin-1-
il)benzamida (Ejemplo 5); 5-fluoro-N-isopropil-N-metil-
2-(3-(1-(2-(tetrahydro-2H-piran-4-il)etil)piperidin-4-il)-
1H-pirrolo[2,3-c]piridin-1-il)benzamida (Ejemplo 6); 2-
(3-(1-((2-ciano-1H-indol-5-il)metil)piperidin-4-il)-1H-

pirrolo[2,3-c]piridin-1-il)-5-fluoro-N-isopropil-N-metilbenzamida (Ejemplo 7); 2-(3-(1-((2-ciano-1H-indol-6-il)metil)piperidin-4-il)-1H-pirrolo[2,3-c]piridin-1-il)-5-fluoro-N-isopropil-N-metilbenzamida (Ejemplo 8); 2-(3-(1-((3,3-difluorociclobutil)metil)piperidin-4-il)-1H-pirrolo[2,3-c]piridin-1-il)-5-fluoro-N-isopropil-N-metilbenzamida (Ejemplo 16); (trans-4-(2-(4-(1-(4-fluoro-2-(isopropil(metil)carbamoil)fenil)-1H-pirrolo[2,3-c]piridin-3-il)piperidin-1-il)etil)ciclohexil)carbamato de terc-butilo (Ejemplo 18A); 2-(3-(1-(2-(trans-4-acetamidociclohexil)etil)piperidin-4-il)-1H-pirrolo[2,3-c]piridin-1-il)-5-fluoro-N-isopropil-N-metilbenzamida (Ejemplo 18); 5-fluoro-N-isopropil-N-metil-2-(3-(1-(2-(trans-4-(metilsulfonamido)ciclohexil)etil)piperidin-4-il)-1H-pirrolo[2,3-c]piridin-1-il)benzamida (Ejemplo 19); (trans-4-(4-(1-(4-fluoro-2-(isopropil(metil)carbamoil)fenil)-1H-pirrolo[2,3-c]piridin-3-il)piperidin-1-il)metil)ciclohexil)carbamato de terc-butilo (Ejemplo 20A); 2-(3-(1-(1-(trans-4-acetamidociclohexil)metil)piperidin-4-il)-1H-pirrolo[2,3-c]piridin-1-il)-5-fluoro-N-isopropil-N-metilbenzamida (Ejemplo 20); 5-fluoro-N-isopropil-N-metil-2-(3-(1-((trans-4-(metilsulfonamido)ciclohexil)metil)piperidin-4-il)-1H-pirrolo[2,3-c]piridin-1-il)benzamida (Ejemplo 21); trans-(5-fluoro-2-(3-(1-((4-hidroxiciclohexil)metil)piperidin-4-il)-1H-pirrolo[2,3-c]piridin-1-il)-N-isopropil-N-metilbenzamida) (Ejemplo 27); cis-(5-fluoro-2-(3-(1-((4-hidroxiciclohexil)metil)piperidin-4-il)-1H-pirrolo[2,3-c]piridin-1-il)-N-isopropil-N-metilbenzamida) (Ejemplo 27A); 5-fluoro-N-isopropil-N-metil-2-(3-(1-(2-(1-(metilsulfonil)piperidin-4-il)etil)piperidin-4-il)-1H-pirrolo[2,3-c]piridin-1-il)benzamida (Ejemplo 28); 5-fluoro-N-isopropil-N-metil-2-(3-(1-(((1r,4r)-4-(metilsulfonamido)ciclohexil)metil)azepan-4-il)-1H-pirrolo[2,3-c]piridin-1-il)benzamida (Ejemplo 41); 5-fluoro-N-isopropil-N-metil-2-(3-(1-((2-oxo-2,3-dihidro-1H-benzo[d]imidazol-5-il)metil)piperidin-3-il)-1H-pirrolo[2,3-c]piridin-1-il)benzamida (Ejemplo 43); 5-fluoro-2-(3-(1-((1-(2-hidroxietil)-2-oxo-2,3-dihidro-1H-benzo[d]imidazol-5-il)metil)piperidin-3-il)-1H-pirrolo[2,3-c]piridin-1-il)-N-isopropil-N-metilbenzamida (Ejemplo 44); 2-(3-(1-(ciclohexilmetil)piperidin-3-il)-1H-pirrolo[2,3-c]piridin-1-il)-5-fluoro-N-isopropil-N-metilbenzamida (Ejemplo 46); N-etil-5-fluoro-N-isopropil-2-(3-(1-((2-oxo-2,3-dihidro-1H-benzo[d]imidazol-5-il)metil)piperidin-3-il)-1H-pirrolo[2,3-c]piridin-1-il)benzamida (Ejemplo 47); (S)-N-etil-5-fluoro-N-isopropil-2-(3-(1-((2-oxo-2,3-dihidro-1H-benzo[d]imidazol-5-il)metil)piperidin-3-il)-1H-pirrolo[2,3-c]piridin-1-il)benzamida (Ejemplo 47A); (R)-N-etil-5-fluoro-N-isopropil-2-(3-(1-((2-oxo-2,3-dihidro-1H-benzo[d]imidazol-5-il)metil)piperidin-3-il)-1H-pirrolo[2,3-c]piridin-1-il)benzamida (Ejemplo 47B); N-etil-5-fluoro-2-(3-(1-((1-(2-hidroxietil)-2-oxo-2,3-dihidro-1H-benzo[d]imidazol-5-il)metil)piperidin-3-il)-1H-pirrolo[2,3-c]piridin-1-il)-N-isopropilbenzamida (Ejemplo 49); (S)-N-etil-5-fluoro-2-(3-(1-((1-(2-hidroxietil)-2-oxo-2,3-dihidro-1H-benzo[d]imidazol-5-il)metil)piperidin-3-il)-1H-pirrolo[2,3-c]piridin-1-il)-N-isopropilbenzamida (Ejemplo 49A); (R)-N-etil-5-fluoro-2-(3-(1-((1-(2-hidroxietil)-2-oxo-2,3-dihidro-1H-benzo[d]imidazol-5-il)metil)piperidin-3-il)-1H-pirrolo[2,3-c]piridin-1-il)-N-isopropilbenzamida

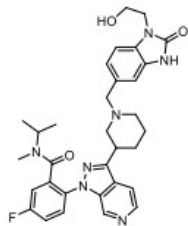
(Ejemplo 49B); 5-fluoro-N-isopropil-N-metil-2-(3-(trans-4-(pirrolidin-1-il)ciclohexil)-1H-pirrolo[2,3-c]piridin-1-il)benzamida (Ejemplo 55); 5-fluoro-N-isopropil-N-metil-2-(3-(cis-4-(pirrolidin-1-il)ciclohexil)-1H-pirrolo[2,3-c]piridin-1-il)benzamida (Ejemplo 56); 5-fluoro-N-isopropil-N-metil-2-(3-(4-(((2-oxo-2,3-dihidro-1H-benzo[d]imidazol-5-il)metil)amino)ciclohexil)-1H-pirrolo[2,3-c]piridin-1-il)benzamida (Ejemplo 60 - 60A); 5-fluoro-N-isopropil-N-metil-2-(3-(4-(((4-(metilsulfonamido)ciclohexil)metil)amino)ciclohexil)-1H-pirrolo[2,3-c]piridin-1-il)benzamida (Ejemplo 61 - 62); 2-(7-(1-((2-ciano-4-metil-1H-indol-5-il)metil)piperidin-4-il)-5H-pirrolo[3,2-d]pirimidin-5-il)-5-fluoro-N-isopropil-N-metilbenzamida (Ejemplo 63); 2-(7-(1-((2-ciano-4-metil-1H-indol-5-il)metil)piperidin-4-il)-5H-pirrolo[3,2-d]pirimidin-5-il)-5-fluoro-N,N-dimetilbenzamida (Ejemplo 64); 5-fluoro-N-isopropil-N-metil-2-(1-(1-((2-oxo-2,3-dihidro-1H-benzo[d]imidazol-5-il)metil)piperidin-3-il)-1H-pirrolo[3,2-c]piridin-3-il)benzamida (Ejemplo 74); 5-fluoro-N-isopropil-N-metil-2-(1-(1-(2-((1r,4r)-4-(metilsulfonamido)ciclohexil)etil)piperidin-4-il)-2-oxo-1,2-dihidro-3H-imidazo[4,5-c]piridin-3-il)benzamida (Ejemplo 78); 5-fluoro-N-isopropil-N-metil-2-(2-oxo-1-(1-((2-oxo-2,3-dihidro-1H-benzo[d]imidazol-5-il)metil)piperidin-4-il)-1,2-dihidro-3H-imidazo[4,5-c]piridin-3-il)benzamida (Ejemplo 79); 2-(1-(1-(ciclohexilmetil)piperidin-4-il)-2-oxo-1,2-dihidro-3H-imidazo[4,5-c]piridin-3-il)-5-fluoro-N-isopropil-N-metilbenzamida (Ejemplo 81); 2-(1-(1-((2-ciano-4-metil-1H-indol-5-il)metil)piperidin-4-il)-2-oxo-1,2-dihidro-3H-imidazo[4,5-c]piridin-3-il)-5-fluoro-N-isopropil-N-metilbenzamida (Ejemplo 82); 5-fluoro-2-(3-(1-((1-(2-hidroxietil)-2-oxo-2,3-dihidro-1H-benzo[d]imidazol-5-il)metil)piperidin-3-il)-1H-pirrolo[2,3-c]piridin-1-il)-N,N-diisopropilbenzamida (Ejemplo 84); 5-fluoro-N,N-diisopropil-2-(3-(1-((2-oxo-2,3-dihidro-1H-benzo[d]imidazol-5-il)metil)piperidin-3-il)-1H-pirrolo[2,3-c]piridin-1-il)benzamida (Ejemplo 84A); acetato de (R)-2-(5-((3-(1-(4-fluoro-2-(isopropil(metil)carbamoil)fenil)-1H-pirrolo[2,3-c]piridin-3-il)piperidin-1-il)metil)-2-oxo-2,3-dihidro-1H-benzo[d]imidazol-1-il)etilo (Ejemplo 85); 5-fluoro-N,N-diisopropil-2-(3-(1-(((1r,4r)-4-(metilsulfonamido)ciclohexil)metil)piperidin-3-il)-1H-pirrolo[2,3-c]piridin-1-il)benzamida (Ejemplo 87); 2-(3-(1-((3-ciano-3-metil-2-oxoindolin-6-il)metil)piperidin-3-il)-1H-pirrolo[2,3-c]piridin-1-il)-5-fluoro-N-isopropil-N-metilbenzamida (Ejemplo 88); 5-fluoro-N-isopropil-N-metil-2-(3-(2-((trans-3-(metilsulfonamido)ciclobutil)metil)octahidrociclopenta[c]pirrol-5-il)-1H-pirrolo[2,3-c]piridin-1-il)benzamida (Ejemplo 89); 5-fluoro-N-isopropil-N-metil-2-(3-(2-((trans-4-(metilsulfonamido)ciclohexil)metil)octahidrociclopenta[c]pirrol-5-il)-1H-pirrolo[2,3-c]piridin-1-il)benzamida (Ejemplo 90); 5-fluoro-N-isopropil-N-metil-2-(3-(2-((1-(metilsulfonil)piperidin-4-il)metil)octahidrociclopenta[c]pirrol-5-il)-1H-pirrolo[2,3-c]piridin-1-il)benzamida (Ejemplo 91); 5-fluoro-N-isopropil-N-metil-2-(3-(1-((cis-3-(metilsulfonamido)ciclobutil)metil)piperidin-4-il)-1H-pirrolo[2,3-c]piridin-1-il)benzamida (Ejemplo 92); 5-fluoro-N-isopropil-N-metil-2-(3-(1-(2-(4-

(metilsulfonamido)piperidin-1-il)etil) piperidin-4-il)-1H-pirrol[2,3-c]piridin-1-il)benzamida (Ejemplo 93); 5-fluoro-2-(3-(4-(3-hidroxi-pirrolidin-1-il)ciclohexil)-1H-pirrol[2,3-c]piridin-1-il)-N-isopropil-N-metilbenzamida (Ejemplo 95A - 95B); 5-fluoro-2-(3-(trans-4-((S)-2-(hidroximetil)pirrolidin-1-il)ciclohexil)-1H-pirrol[2,3-c]piridin-1-il)-N-isopropil-N-metilbenzamida (Ejemplo 96); 5-fluoro-2-(3-(cis-4-((S)-2-(hidroximetil)pirrolidin-1-il)ciclohexil)-1H-pirrol[2,3-c]piridin-1-il)-N-isopropil-N-metilbenzamida (Ejemplo 97); 5-fluoro-2-(3-(trans-4-(3-(hidroximetil)azetidín-1-il)ciclohexil)-1H-pirrol[2,3-c]piridin-1-il)-N-isopropil-N-metilbenzamida (Ejemplo 98); 5-fluoro-2-(3-(cis-4-(3-(hidroximetil)azetidín-1-il)ciclohexil)-1H-pirrol[2,3-c]piridin-1-il)-N-isopropil-N-metilbenzamida (Ejemplo 99); 5-fluoro-2-(3-(trans-4-((R)-2-(hidroximetil)pirrolidin-1-il)ciclohexil)-1H-pirrol[2,3-c]piridin-1-il)-N-isopropil-N-metilbenzamida (Ejemplo 100); 5-fluoro-2-(3-(cis-4-((R)-2-(hidroximetil)pirrolidin-1-il)ciclohexil)-1H-pirrol[2,3-c]piridin-1-il)-N-isopropil-N-metilbenzamida (Ejemplo 101); 5-fluoro-2-(3-(trans-4-((R)-3-(hidroximetil)pirrolidin-1-il)ciclohexil)-1H-pirrol[2,3-c]piridin-1-il)-N-isopropil-N-metilbenzamida (Ejemplo 102); 5-fluoro-2-(3-(cis-4-((R)-3-(hidroximetil)pirrolidin-1-il)ciclohexil)-1H-pirrol[2,3-c]piridin-1-il)-N-isopropil-N-metilbenzamida (Ejemplo 103); 5-fluoro-2-(3-(trans-4-((S)-3-(hidroximetil)pirrolidin-1-il)ciclohexil)-1H-pirrol[2,3-c]piridin-1-il)-N-isopropil-N-metilbenzamida (Ejemplo 104); 5-fluoro-2-(3-(cis-4-((S)-3-(hidroximetil)pirrolidin-1-il)ciclohexil)-1H-pirrol[2,3-c]piridin-1-il)-N-isopropil-N-metilbenzamida (Ejemplo 105); 5-fluoro-N-isopropil-N-metil-2-(3-(trans-4-(piperidin-1-il)ciclohexil)-1H-pirrol[2,3-c]piridin-1-il)benzamida (Ejemplo 106); 5-fluoro-N-isopropil-N-metil-2-(3-(cis-4-(piperidin-1-il)ciclohexil)-1H-pirrol[2,3-c]piridin-1-il)benzamida (Ejemplo 107); 5-fluoro-2-(3-(trans-4-(4-hidroxi-piperidin-1-il)ciclohexil)-1H-pirrol[2,3-c]piridin-1-il)-N-isopropil-N-metilbenzamida (Ejemplo 108); 5-fluoro-2-(3-(cis-4-(4-hidroxi-piperidin-1-il)ciclohexil)-1H-pirrol[2,3-c]piridin-1-il)-N-isopropil-N-metilbenzamida (Ejemplo 109); 2-(3-(trans-4-(4,4-difluoropiperidin-1-il)ciclohexil)-1H-pirrol[2,3-c]piridin-1-il)-5-fluoro-N-isopropil-N-metilbenzamida (Ejemplo 110); 2-(3-(cis-4-(4,4-difluoropiperidin-1-il)ciclohexil)-1H-pirrol[2,3-c]piridin-1-il)-5-fluoro-N-isopropil-N-metilbenzamida (Ejemplo 111); 5-fluoro-2-(3-(trans-4-(3-hidroxi-piperidin-1-il)ciclohexil)-1H-pirrol[2,3-c]piridin-1-il)-N-isopropil-N-metilbenzamida (Ejemplo 112); 5-fluoro-2-(3-(cis-4-(3-hidroxi-piperidin-1-il)ciclohexil)-1H-pirrol[2,3-c]piridin-1-il)-N-isopropil-N-metilbenzamida (Ejemplo 113); 5-fluoro-2-(3-(trans-4-(4-(2-hidroxi-etil)piperazin-1-il)ciclohexil)-1H-pirrol[2,3-c]piridin-1-il)-N-isopropil-N-metilbenzamida (Ejemplo 114); 5-fluoro-2-(3-(cis-4-(4-(2-hidroxi-etil)piperazin-1-il)ciclohexil)-1H-pirrol[2,3-c]piridin-1-il)-N-isopropil-N-metilbenzamida (Ejemplo 115); 5-fluoro-N-isopropil-N-metil-2-(3-(4-(3-oxopiperazin-1-il)ciclohexil)-1H-pirrol[2,3-c]piridin-1-il)benzamida (Ejemplo 116); 5-fluoro-N-isopropil-N-metil-2-(3-(trans-4-morfolinociclohexil)-1H-pirrol[2,3-c]piridin-1-il)benzamida (Ejemplo 117); 5-fluoro-N-isopropil-N-metil-2-(3-(cis-4-morfolinociclohexil)-1H-pirrol[2,3-c]piridin-1-il)benzamida (Ejemplo 118); ácido 1-(trans-4-(1-(4-fluoro-2-

(isopropil(metil)carbamoil)fenil)-1H-pirrol[2,3-c]piridin-3-il)ciclohexil)piperidina-4-carboxílico (Ejemplo 119); ácido 1-(cis-4-(1-(4-fluoro-2-(isopropil(metil)carbamoil)fenil)-1H-pirrol[2,3-c]piridin-3-il)ciclohexil)piperidina-4-carboxílico (Ejemplo 120); 5-fluoro-N-isopropil-N-metil-2-(3-(1-((2-oxo-2,3-dihidro-1H-benzo[d]imidazol-5-il)metil)pirrolidin-3-il)-1H-pirrol[2,3-c]piridin-1-il)benzamida (Ejemplo 122); 5-fluoro-2-(3-(1-((1-(2-hidroxi-etil)-2-oxo-2,3-dihidro-1H-benzo[d]imidazol-5-il)metil)pirrolidin-3-il)-1H-pirrol[2,3-c]piridin-1-il)-N-isopropil-N-metilbenzamida (Ejemplo 123); N-metil-5-fluoro-N-isopropil-2-(3-(1-((trans-4-(metilsulfonamido)ciclohexil)metil)pirrolidin-3-il)-1H-pirrol[2,3-c]piridin-1-il)benzamida (Ejemplo 124); N-etil-5-fluoro-N-isopropil-2-(3-(1-((trans-4-(metilsulfonamido)ciclohexil)metil)pirrolidin-3-il)-1H-pirrol[2,3-c]piridin-1-il)benzamida (Ejemplo 125); 5-fluoro-2-(3-(1-((1-(2-hidroxi-etil)-2-oxo-2,3-dihidro-1H-benzo[d]imidazol-5-il)metil)pirrolidin-3-il)-1H-pirrol[2,3-c]piridin-1-il)-N,N-diisopropilbenzamida (Ejemplo 126); 5-fluoro-N,N-diisopropil-2-(3-(1-((trans-4-(metilsulfonamido)ciclohexil)metil)pirrolidin-3-il)-1H-pirrol[2,3-c]piridin-1-il)benzamida (Ejemplo 127); 5-fluoro-N-isopropil-N-metil-2-(3-(4-(metil((4-(metilsulfonamido)ciclohexil)metil)amino)ciclohexil)-1H-pirrol[2,3-c]piridin-1-il)benzamida (Ejemplo 128 - 128A); 2-(3-(trans-4-(ciclohexanocarboxamido)ciclohexil)-1H-pirrol[2,3-c]piridin-1-il)-5-fluoro-N-isopropil-N-metilbenzamida (Ejemplo 130); 2-(3-(1-(2,3-dihidro-1H-indeno-2-carbonil)piperidin-4-il)-1H-pirrol[2,3-c]piridin-1-il)-5-fluoro-N-isopropil-N-metilbenzamida (Ejemplo 132); 5-fluoro-N-isopropil-N-metil-2-(1-(1-((2-oxo-2,3-dihidro-1H-benzo[d]imidazol-5-il)metil)piperidin-3-il)-2-tioxo-1,2-dihidro-3H-imidazo[4,5-c]piridin-3-il)benzamida (Ejemplo 135); ((1r,4r)-4-(2-(3-(1-(2-(diisopropilcarbamoil)-4-fluorofenil)-1H-pirrol[2,3-c]piridin-3-il)azetidín-1-il)etil)ciclohexil)carbamato de terc-butilo (Ejemplo 136); 5-fluoro-N,N-diisopropil-2-(3-(1-(2-((1r,4r)-4-(metilsulfonamido)ciclohexil)etil)azetidín-3-il)-1H-pirrol[2,3-c]piridin-1-il)benzamida (Ejemplo 137); 5-fluoro-N,N-diisopropil-2-(3-(1-(((1r,4r)-4-(metilsulfonamido)ciclohexil)metil)azetidín-3-il)-1H-pirrol[2,3-c]piridin-1-il)benzamida (Ejemplo 138); 5-fluoro-N,N-diisopropil-2-(3-(4-(2-(metilsulfonamido)-6-azaspiro[3.4]octan-6-il)ciclohexil)-1H-pirrol[2,3-c]piridin-1-il)benzamida (Ejemplo 139 - 139A); 5-fluoro-N,N-diisopropil-2-(3-(1-((2-oxo-2,3-dihidrobenzo[d]oxazol-5-il)metil)pirrolidin-3-il)-1H-pirrol[2,3-c]piridin-1-il)benzamida (Ejemplo 140) (FÓRMULA) y (Ejemplo 134); o una sal farmacéuticamente aceptable de este.

Siguen 7 Reivindicaciones

- (71) Titular - VITAE PHARMACEUTICALS, INC.
400 INTERPACE PARKWAY, PARSIPPANY, NEW JERSEY 07054, US
- (72) Inventor - ZHUANG, LINGHANG - ZHENG, YAJUN - YUAN, JING - VENKATRAMAN, SHANKA - SINGH, SURESH B. - LOTESTA, STEPHEN D. - JIA, LANQI - FAN, YI - DONG, CHENGGUO - CLAREMON, DAVID A. - CACATIAN, SALVACION
- (74) Agente/s 2246
- (45) Fecha de Publicación 07/04/2026



- (10) Patente de Invención
 (11) Resolución GDE N° DI-2025-417-APN-ANP#INPI
 Resolución Administrativa N° AR109661B1
 (21) Acta N° P 20170102561
 (22) Fecha de Presentación 15/09/2017
 (24) Fecha de Resolución 28/11/2025
 (--) Fecha de Vencimiento 15/09/2037
 (30) Prioridad convenio de París US 62/459,456
 15/02/2017; US 62/395,938 16/09/2016
 (47) Fecha de Puesta a Disposición 16/01/2026
 (51) Int. Cl. C07D 213/65, 213/68, 213/70, 213/81, 213/82,
 239/34, 239/36, 239/38, 257/04, 261/12, 401/12,
 413/12, 409/12; C07F 5/02; C07C 233/62, 233/78,
 235/10, 235/50, 237/42, 247/18, 317/28, 323/42; A61K
 31/166, 31/42, 31/4436, 31/4439, 31/505; A61P 31/04
 (54) Título - COMPUESTO INHIBIDOR CETÓNICO DE
 GINGIPAIN DE LISINA
 (57) REIVINDICACIÓN
 1. Un compuesto, caracterizado por estar
 seleccionado del grupo que consiste en FÓRMULA 1
 Compuesto 11 del Ejemplo 12; FÓRMULA 2
 Compuesto 13 del Ejemplo 14; FÓRMULA 3
 Compuesto 14 del Ejemplo 14; FÓRMULA 4
 Compuesto 15 del Ejemplo 15; FÓRMULA 5
 Compuesto 16 del Ejemplo 16; FÓRMULA 6
 Compuesto 17 del Ejemplo 17; FÓRMULA 7
 Compuesto 18 del Ejemplo 18; FÓRMULA 8
 Compuesto 19 del Ejemplo 19; FÓRMULA 9
 Compuesto 37 del Ejemplo 33; FÓRMULA 10
 Compuesto 38 del Ejemplo 34; FÓRMULA 11
 Compuesto 39 del Ejemplo 35; FÓRMULA 12
 Compuesto 40 del Ejemplo 36; FÓRMULA 13
 Compuesto 41 del Ejemplo 37; FÓRMULA 14
 Compuesto 44 del Ejemplo 40; FÓRMULA 15
 Compuesto 45 del Ejemplo 41; FÓRMULA 16
 Compuesto 46 del Ejemplo 42; FÓRMULA 17
 Compuesto 47 del Ejemplo 43; FÓRMULA 18
 Compuesto 48 del Ejemplo 44; FÓRMULA 19
 Compuesto 51 del Ejemplo 47; FÓRMULA 20
 Compuesto 53 del Ejemplo 49; FÓRMULA 21
 Compuesto 54 del Ejemplo 50; FÓRMULA 22
 Compuesto 55 del Ejemplo 51; FÓRMULA 23
 Compuesto 56 del Ejemplo 52; FÓRMULA 24
 Compuesto 57 del Ejemplo 53; FÓRMULA 25
 Compuesto 58 del Ejemplo 54; FÓRMULA 26
 Compuesto 59 del Ejemplo 55; FÓRMULA 27
 Compuesto 60 del Ejemplo 56; FÓRMULA 28
 Compuesto 61 del Ejemplo 57; FÓRMULA 29
 Compuesto 62 del Ejemplo 58; FÓRMULA 30
 Compuesto 63 del Ejemplo 59; FÓRMULA 31
 Compuesto 64 del Ejemplo 60; FÓRMULA 32
 Compuesto 65 del Ejemplo 61; FÓRMULA 33

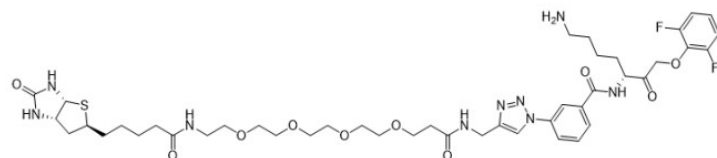
Compuesto 66 del Ejemplo 62; FÓRMULA 34
 Compuesto 67 del Ejemplo 63; FÓRMULA 35
 Compuesto 68 del Ejemplo 64; FÓRMULA 36
 Compuesto 69 del Ejemplo 65; FÓRMULA 37
 Compuesto 70 del Ejemplo 66; FÓRMULA 38
 Compuesto 71 del Ejemplo 66; o FÓRMULA 39
 Compuesto 72 del Ejemplo 66; o una de sus sales
 farmacéuticamente aceptables.

Siguen 8 Reivindicaciones

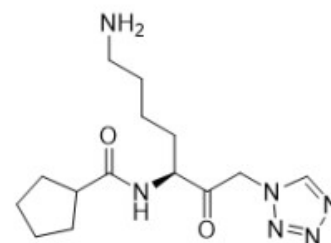
(71) Titular - LIGHTHOUSE PHARMACEUTICALS, INC.
 5214F DIAMOND HEIGHTS BOULEVARD, #3470, SAN
 FRANCISCO, CALIFORNIA 94131, US

(74) Agente/s 195

(45) Fecha de Publicación 07/04/2026

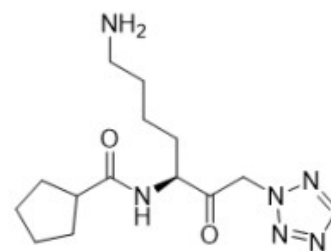


Compuesto 11 del Ejemplo 12;



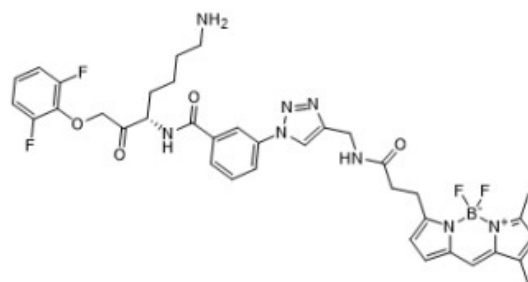
13

Compuesto 13 del Ejemplo 14;



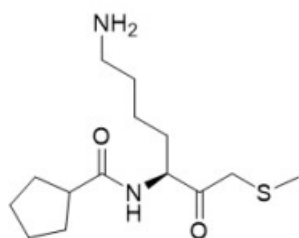
14

Compuesto 14 del Ejemplo 14;



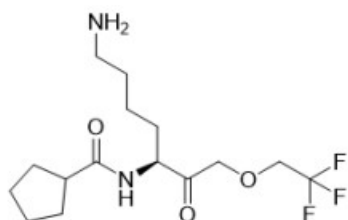
15

Compuesto 15 del Ejemplo 15;



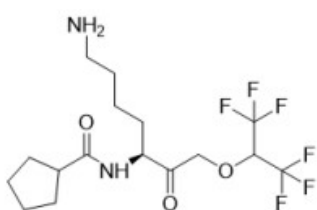
16

Compuesto 16 del Ejemplo 16;



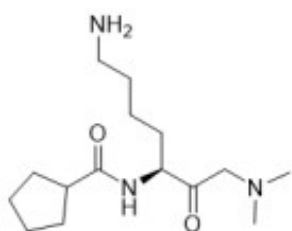
17

Compuesto 17 del Ejemplo 17;



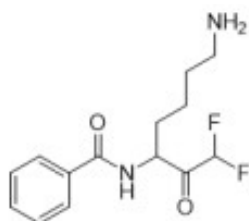
18

Compuesto 18 del Ejemplo 18;



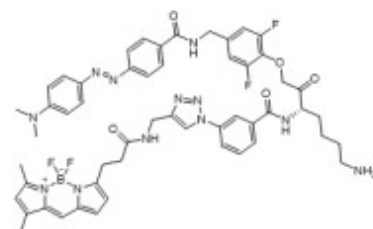
19

Compuesto 19 del Ejemplo 19;



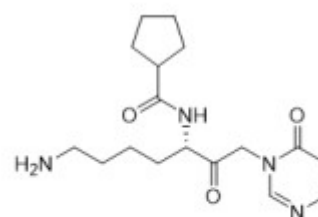
37

Compuesto 37 del Ejemplo 33;



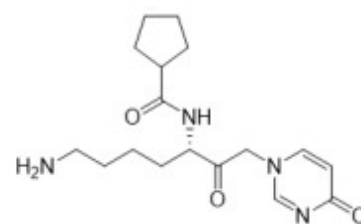
38

Compuesto 38 del Ejemplo 34;



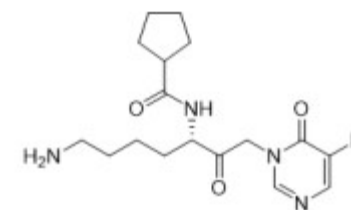
39

Compuesto 39 del Ejemplo 35;



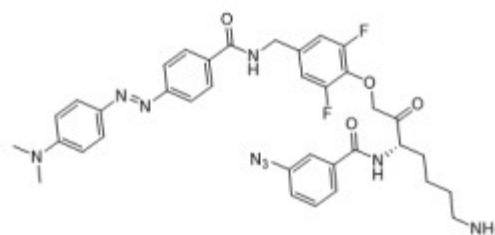
40

Compuesto 40 del Ejemplo 36;



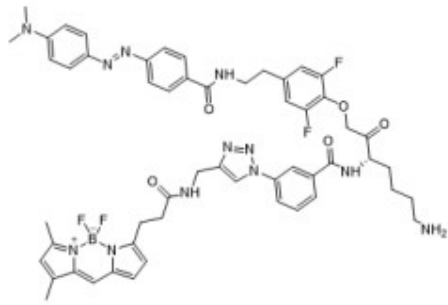
41

Compuesto 41 del Ejemplo 37;



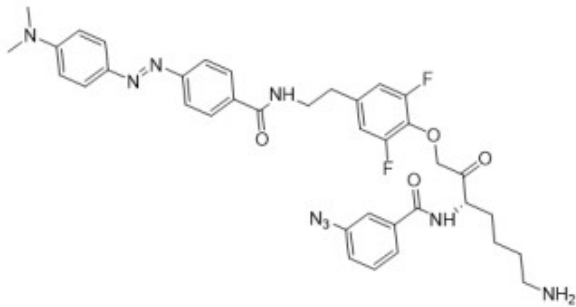
44

Compuesto 44 del Ejemplo 40 ;



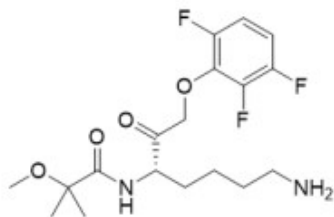
45

Compuesto 45 del Ejemplo 41 ;



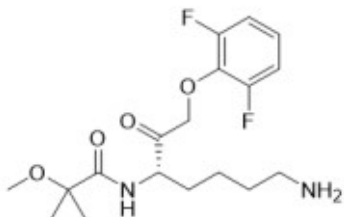
46

Compuesto 46 del Ejemplo 42 ;



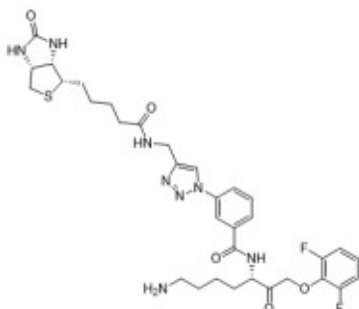
47

Compuesto 47 del Ejemplo 43



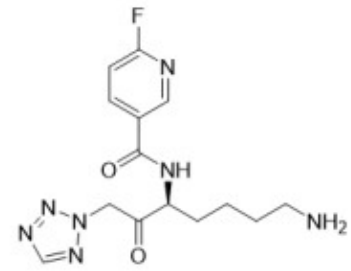
48

Compuesto 48 del Ejemplo 44;



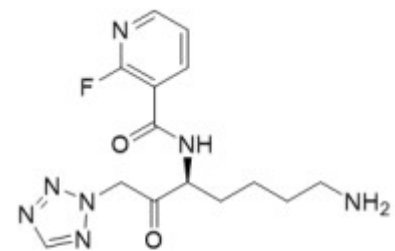
51

Compuesto 51 del Ejemplo 47;



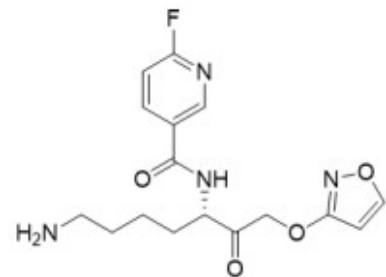
53

Compuesto 53 del Ejemplo 49;



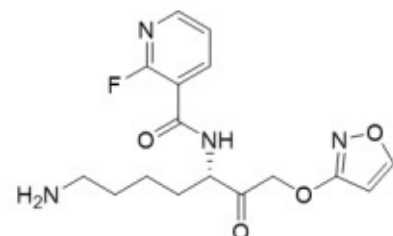
54

Compuesto 54 del Ejemplo 50;



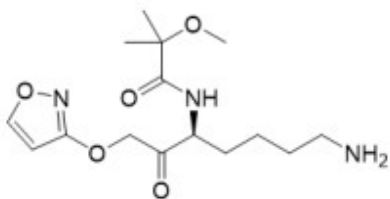
55

Compuesto 55 del Ejemplo 51;



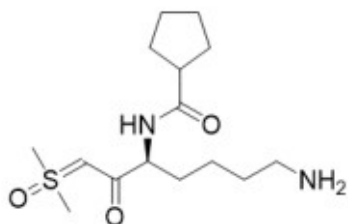
56

Compuesto 56 del Ejemplo 52;



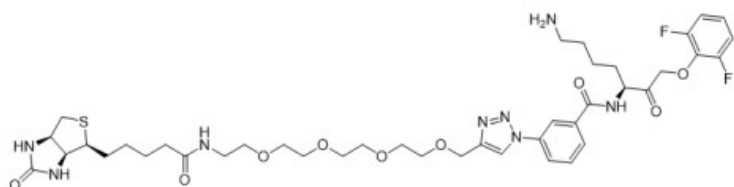
57

Compuesto 57 del Ejemplo 53;



58

Compuesto 58 del Ejemplo 54;



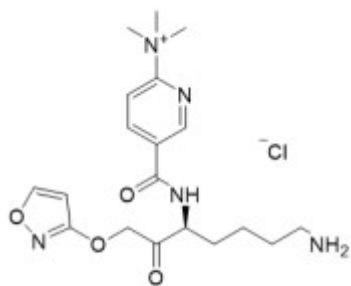
59

Compuesto 59 del Ejemplo 55;



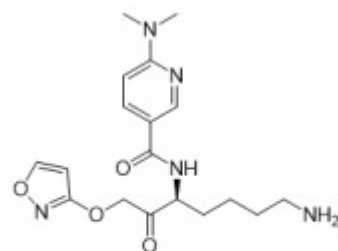
60

Compuesto 60 del Ejemplo 56;



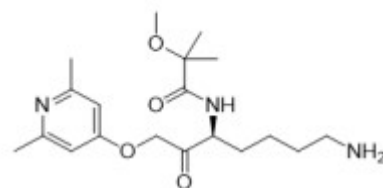
61

Compuesto 61 del Ejemplo 57;



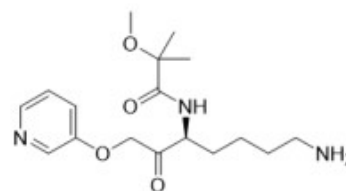
62

Compuesto 62 del Ejemplo 58;



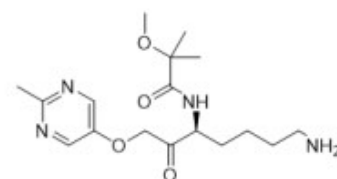
63

Compuesto 63 del Ejemplo 59;



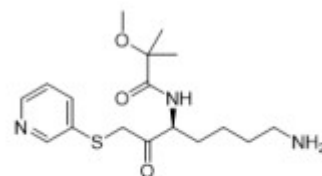
64

Compuesto 64 del Ejemplo 60;



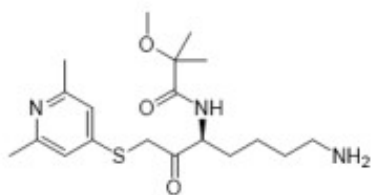
65

Compuesto 65 del Ejemplo 61;



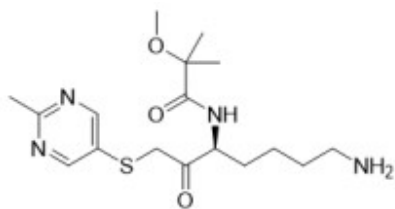
66

Compuesto 66 del Ejemplo 62;



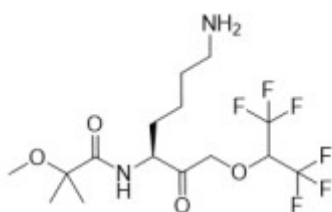
67

Compuesto 67 del Ejemplo 63;



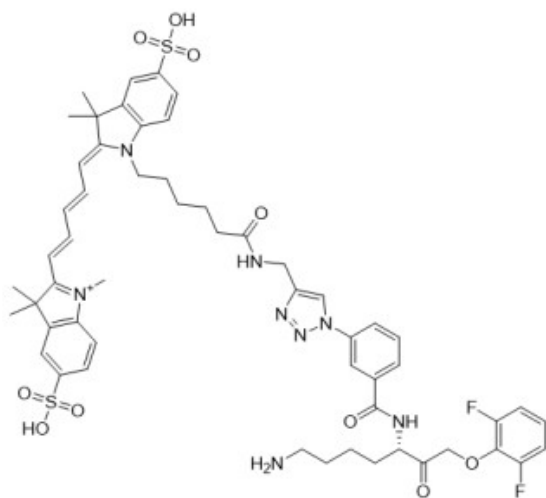
68

Compuesto 68 del Ejemplo 64;



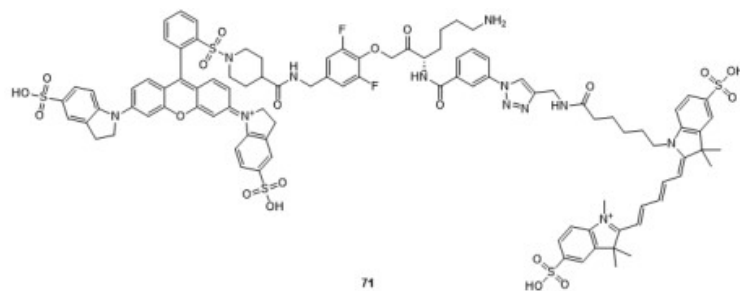
69

Compuesto 69 del Ejemplo 65;



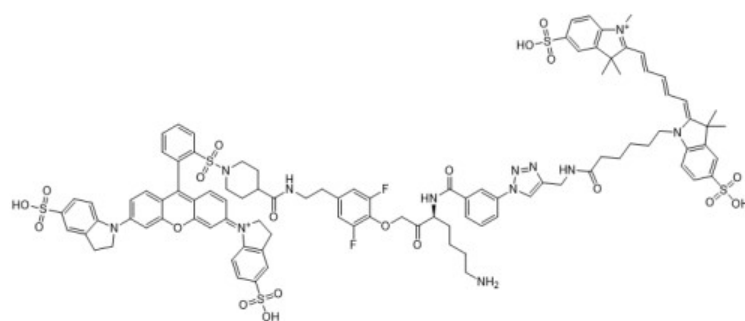
70

Compuesto 70 del Ejemplo 66;



71

Compuesto 71 del Ejemplo 66; o



72

Compuesto 72 del Ejemplo 66;

- (10) Patente de Invención
 (11) Resolución GDE N° DI-2025-417-APN-ANP#INPI
 Resolución Administrativa N° AR109688B1
 (21) Acta N° P 20170102603
 (22) Fecha de Presentación 21/09/2017
 (24) Fecha de Resolución 28/11/2025
 (--) Fecha de Vencimiento 21/09/2037
 (30) Prioridad convenio de París US 62/398,869
 23/09/2016
 (47) Fecha de Puesta a Disposición 16/01/2026
 (51) Int. Cl. C07D 403/12; A61P 21/00
 (54) Título - COMPUESTOS DE INDAZOL PARA USO EN
 LESIONES DE TENDÓN Y/O LIGAMENTOS
 (57) REIVINDICACIÓN
 1. Un compuesto caracterizado porque es 1-((4-(3-
 amino-4-metil-1H-indazol-5-il)-3-metilfenil)sulfonyl)-4,4-
 difluoropirrolidin-2-il)metanol (Ejemplo 32).
 Sigue 1 Reivindicación
 (71) Titular - NOVARTIS AG
 35 LICHTSTRASSE, 4056 BASEL, CH
 (72) Inventor - BADRY BURSULAYA - ANDREAS FISCHÉ
 - JAMES PAUL LAJINESS - RAINER MACHAUER -
 SWAPNIL MALEKAR - HANK MICHAEL JAMES
 PETRASSI - FARSHAD RAMAZANI - ANNE-
 CATHERINE REMOND - THOMAS ULLRICH -
 PEGGY USSELMANN - ERIC VANGREVELINGHE
 (74) Agente/s 2199
 (45) Fecha de Publicación 07/04/2026

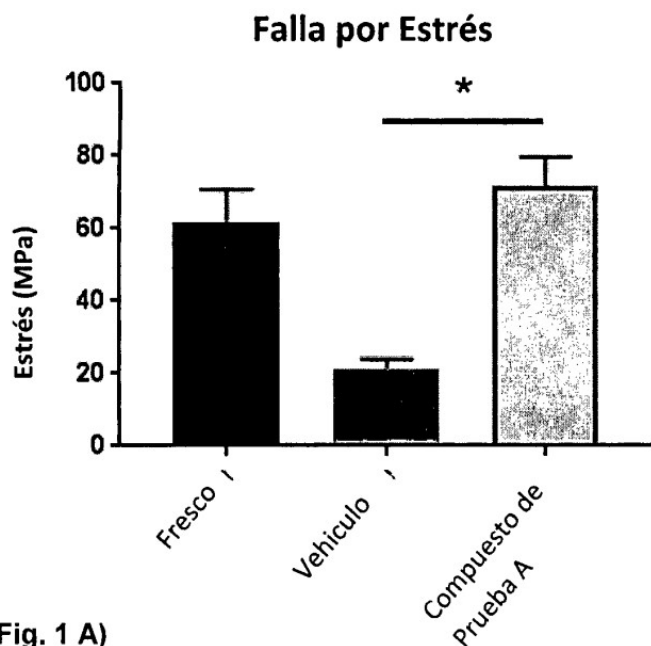


Fig. 1 A)

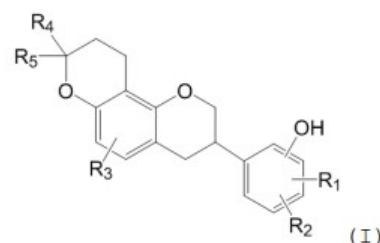
- (10) Patente de Invención
 (11) Resolución GDE N° DI-2025-417-APN-ANP#INPI
 Resolución Administrativa N° AR109735B1
 (21) Acta N° P 20170102680
 (22) Fecha de Presentación 27/09/2017
 (24) Fecha de Resolución 28/11/2025
 (--) Fecha de Vencimiento 27/09/2037
 (30) Prioridad convenio de París KR 10-2016-0127805
 04/10/2016
 (47) Fecha de Puesta a Disposición 16/01/2026
 (51) Int. Cl. C07D 493/04, 311/02; A61K 31/352; A61P 3/04, 3/10
 (54) Título - MÉTODO PARA LA SÍNTESIS DE UN DERIVADO DE 3-FENIL-2,3,4,8,9,10-HEXAHIDROPIRAN[2,3-F]CROMENO Y COMPUESTOS INTERMEDIARIOS DE DICHO MÉTODO
 (57) REIVINDICACIÓN

1. Un método para la síntesis de un derivado de 3-fenil2,3,4,8,9,10-hexahidropiran[2,3-f]cromeno de la Fórmula Química (I), caracterizado porque comprende: a) el acoplamiento de un Compuesto representado por la Fórmula Química 1 con un Compuesto representado por la Fórmula Química 2 para formar un Compuesto de la Fórmula Química 3; b) la reducción del Compuesto de la Fórmula Química 3 para formar un Compuesto de la Fórmula Química 4 y c) la ciclación del Compuesto de la Fórmula Química 4 para formar un Compuesto de la Fórmula Química 5: (SIGUEN 6 FÓRMULAS), en la que, R₁ y R₂ cada uno en forma independiente son un átomo de hidrógeno; un grupo hidroxilo; un grupo alquilo C₁ a C₆ lineal o ramificado no sustituido o sustituido por un átomo de halógeno, un grupo alquilo C₁ a C₅ lineal o ramificado, un grupo alcoxi C₁ a C₅ lineal o ramificado, o un grupo tioalquilo C₁ a C₃ lineal o ramificado; átomo de halógeno; un grupo alcoxi C₁ a C₆ lineal o ramificado no sustituido o sustituido por un átomo de halógeno, un grupo alquilo C₁ a C₅ lineal o ramificado, un grupo alcoxi C₁ a C₅

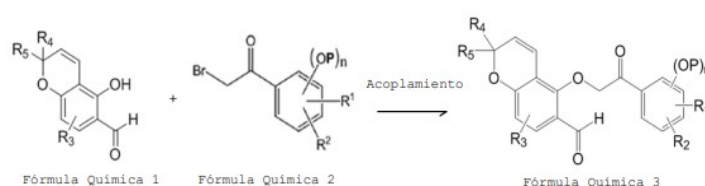
lineal o ramificado, o un grupo tioalquilo C₁ a C₃ lineal o ramificado; un grupo tioalquilo C₁ a C₄ lineal o ramificado sustituido o no sustituido por un átomo de halógeno, un grupo alquilo C₁ a C₅ lineal o ramificado, un grupo alcoxi C₁ a C₅ lineal o ramificado, o un grupo tioalquilo C₁ a C₃ lineal o ramificado; un grupo alilo no sustituido o sustituido por un átomo de halógeno, un grupo alquilo C₁ a C₅ lineal o ramificado, un grupo alcoxi C₁ a C₅ lineal o ramificado, o un grupo tioalquilo C₁ a C₃ lineal o ramificado; o un grupo arilo no sustituido o sustituido por un átomo de halógeno, un grupo alquilo C₁ a C₅ lineal o ramificado, un grupo alcoxi C₁ a C₅ lineal o ramificado, o un grupo tioalquilo C₁ a C₃ lineal o ramificado; R₃ es un átomo de hidrógeno o un grupo alquilo C₁ a C₂ o un grupo alcoxi C₁ a C₂; R₄ y R₅ cada uno en forma independiente es un átomo de hidrógeno o un grupo alquilo C₁ a C₆; P es un grupo de protección seleccionado de un grupo alquilo C₁ a C₄ lineal o ramificado no sustituido o sustituido por un átomo de halógeno, un grupo alquilo C₁ a C₅ lineal o ramificado, un grupo alcoxi C₁ a C₅ lineal o ramificado, o un grupo tioalquilo C₁ a C₃ lineal o ramificado; un grupo bencilo no sustituido o sustituido por un átomo de halógeno, un grupo alquilo C₁ a C₅ lineal o ramificado, un grupo alcoxi C₁ a C₅ lineal o ramificado, o un grupo tioalquilo C₁ a C₃ lineal o ramificado; un grupo alilo no sustituido o sustituido por un átomo de halógeno, un grupo alquilo C₁ a C₅ lineal o ramificado, un grupo alcoxi C₁ a C₅ lineal o ramificado, o un grupo tioalquilo C₁ a C₃ lineal o ramificado; un grupo terc-butildimetilsililo; un grupo tercbutildifenilsililo; un grupo metilfenilsililo; un grupo trimetilfenilsililo; MeSO₂ y p-TsSO₂; n es de 1 a 3; y dos o más OP son los mismos o diferentes el uno del otro.

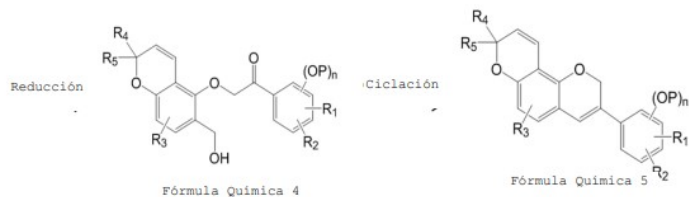
Siguen 18 Reivindicaciones

- (71) Titular - GLACEUM, INC.
 3-906, 304, SINWON-RO, YEONGTONG-GU, SUWON-GI, GYEONGGI-DO 16675, KR
 (72) Inventor - KIM, JIN YOUNG - KANG, KU SUK - IM, JEONG HO - KIM, JI YOUNG - JO, IN GEUN - JUNG, JIN WOOK - YOO, SANG KU
 (74) Agente/s 144
 (45) Fecha de Publicación 07/04/2026



[Fórmula de Reacción 1]





- (10) Patente de Invención
 (11) Resolución GDE N° DI-2025-417-APN-ANP#INPI
 Resolución Administrativa N° AR110312B1
 (21) Acta N° P 20170103395
 (22) Fecha de Presentación 04/12/2017
 (24) Fecha de Resolución 28/11/2025
 (--) Fecha de Vencimiento 04/12/2037
 (30) Prioridad convenio de París US 62/532,230
 13/07/2017; US 62/430,183 05/12/2016
 (47) Fecha de Puesta a Disposición 16/01/2026
 (51) Int. Cl. C07D 403/10, 239/49; A61K 31/505, 31/506;
 A61P 29/00
 (54) Título - COMPUESTOS DE PIRIMIDINA QUE
 CONTIENEN GRUPOS ÁCIDOS
 (57) REIVINDICACIÓN

1. Un compuesto que tiene la estructura de Fórmula (1), o su sal aceptable farmacéuticamente, (FÓRMULA 1), donde R^{1a} se selecciona entre el grupo que consiste en H, C₁₋₄ alquilo, -NH₂, -NHAc, -COOH, -SO₂CH₃, -SCH₃, -OCH₃, (FÓRMULA 2); y A, donde el alquilo está sustituido opcionalmente con -OH, -NH₂, -NHAc, -COOH, -SO₂CH₃, -SCH₃, -OCH₃, (FÓRMULA 3) , o A; R^{1b} es C₂₋₅ alquilo; X se selecciona entre el grupo que consiste en H y C₁₋₄ alquilo, donde el alquilo está sustituido opcionalmente con A, -OH, o -C(CH₃)₂OH; L¹ se selecciona entre el grupo que consiste en un enlace, -CH₂-, -CF₂-, (FÓRMULAS 4 y 5), -O-, -S-, -SO₂-, -NH-, y -CH₂CH₂-; Y se selecciona entre el grupo que consiste en C₁₋₃ alquilo, arilo, y heteroarilo, donde el alquilo, arilo, y heteroarilo están sustituidos opcionalmente con 1 - 5 sustituyentes seleccionados de forma independiente entre A, C₁₋₃ alquilo, y C₁₋₃ alcoxi; A se selecciona entre el grupo que consiste en, (FÓRMULAS: 6, a 12), L² se selecciona entre el grupo que consiste en un enlace, -(CH₂)_n-, -C(O)NH(CH₂)_n-, (FÓRMULAS 13, 14 y 15), -[O(CH₂CH₂)]_n-, -[O(C₁₋₄ alquilen)]-, -[O(CH₂CH₂)]_n-OCH₂CH₂CF₂-; -C(O)NHCH₂CH₂-[O(CH₂CH₂)]_m-; y -C(O)NHCH₂CH₂-[O(CH₂CH₂)]_m-OCH₂CH₂CF₂-; m es un entero entre cero y cuatro; n es un entero entre uno y cuatro; donde el compuesto está sustituido con al menos un A; y cuando X es -CH₃; L¹ es -CH₂-; Y es arilo sustituido con A; y L² es -CH₂-; entonces A no es -L²-COOH, excepto cuando R^{1a} comprende -COOH o -SO₂CH₃; y CH₃; y cuando X es -CH₃; L¹ es -CH₂-; Y es arilo sustituido con A; L² es -CH₂-, -O-(CH₂)₂-O(CH₂)₂-, o -O-(CH₂)₂-O(CH₂)₂(CF₂)-; y A es, (FÓRMULA 16), entonces A y L¹ no están en posición para uno con respecto al otro, caracterizado porque se selecciona del grupo que consiste en: (TABLA DE FÓRMULAS).

Siguen 2 Reivindicaciones

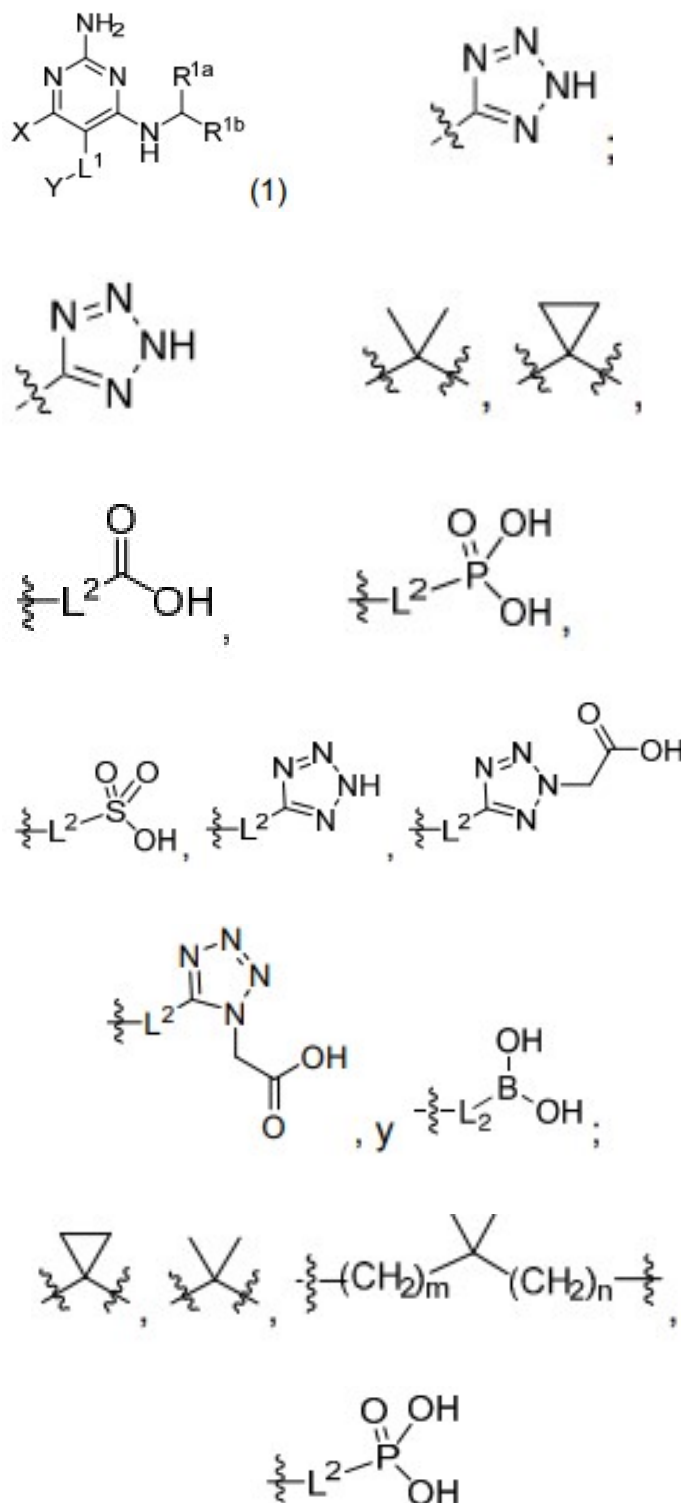
- (71) Titular - APROS THERAPEUTICS, INC

10210 CAMPUS POINT DRIVE, SUITE 150, SAN DIEGO, CALIFORNIA 92121, US

(72) Inventor - WU, TOM YAO-HSIAN

(74) Agente/s 2306

(45) Fecha de Publicación 07/04/2026



Compuesto	-X	-L ¹ -Y	R ^{1a} R ^{1b}	Compuesto
-----------	----	--------------------	------------------------------------	-----------

Compuesto	-X	-L ¹ -Y	R ^{1a} R ^{1b}	Compuesto
1	-CH ₃		-(CH ₂) ₃ CH ₃	
2	-CH ₃		-(CH ₂) ₃ CH ₃	
3	-CH ₃		-(CH ₂) ₃ CH ₃	
4	-CH ₃		-(CH ₂) ₃ CH ₃	
5	-CH ₃		-(CH ₂) ₃ CH ₃	
6	-CH ₃		-(CH ₂) ₃ CH ₃	
7	-CH ₃		-(CH ₂) ₃ CH ₃	
8	-CH ₃			
9	-CH ₃		-(CH ₂) ₃ CH ₃	

Compuesto	-X	-L ¹ -Y	R ^{1a} R ^{1b}	Compuesto
10	-CH ₃		-(CH ₂) ₃ CH ₃	
11	-CH ₃		-(CH ₂) ₃ CH ₃	
12	-CH ₃		-(CH ₂) ₃ CH ₃	
13	-CH ₃		-(CH ₂) ₃ CH ₃	
14	-CH ₃		-(CH ₂) ₃ CH ₃	
15			-(CH ₂) ₃ CH ₃	
16	-CH ₃		-(CH ₂) ₃ CH ₃	
17	-CH ₃		-(CH ₂) ₃ CH ₃	

Compuesto	-X	-L ¹ -Y	R ^{1a} R ^{1b}	Compuesto
18	-CH ₃			
19			-(CH ₂) ₃ CH ₃	
20	-CH ₃			
20C	-CH ₃			
21		-OCH ₃		
22	-CH ₃			
23	-CH ₃			
24	-CH ₃		-(CH ₂) ₃ CH ₃	

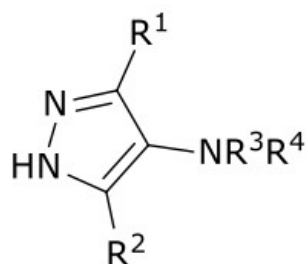
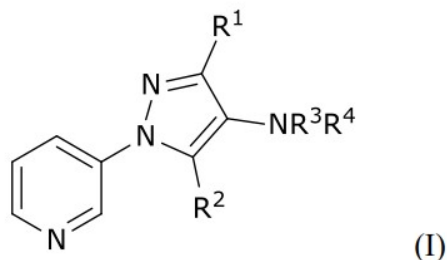
Compuesto	-X	-L ¹ -Y	R ^{1a} R ^{1b}	Compuesto
25	-CH ₃		-(CH ₂) ₃ CH ₃	
26	-CH ₃		-(CH ₂) ₄ CH ₃	
27				
28	-CH ₃		-(CH ₂) ₃ CH ₃	
29				
30	-CH ₃		-(CH ₂) ₃ CH ₃	
31	-CH ₃		-(CH ₂) ₃ CH ₃	
32	-CH ₃			

Compuesto	-X	-L ¹ -Y	R ^{1a} R ^{1b}	Compuesto
33	-CH ₃			
34	-CH ₃			
35	-CH ₃			
36	-CH ₃			
37			-(CH ₂) ₃ CH ₃	
38				
39	-CH ₃			

Compuesto	-X	-L ¹ -Y	R ^{1a} R ^{1b}	Compuesto
40			-(CH ₂) ₃ CH ₃	
41	-CH ₃			
42	-CH ₃			
43			-(CH ₂) ₃ CH ₃	
44	-CH ₃			
45				
46				
47			-(CH ₂) ₃ CH ₃	

Compuesto	-X	-L ¹ -Y	R ^{1a} R ^{1b}	Compuesto
48				
49				
50				
51	-CH ₃			

- (10) Patente de Invención
 (11) Resolución GDE N° DI-2025-417-APN-ANP#INPI
 Resolución Administrativa N° AR110698B1
 (21) Acta N° P 20170103710
 (22) Fecha de Presentación 28/12/2017
 (24) Fecha de Resolución 28/11/2025
 (--) Fecha de Vencimiento 28/12/2037
 (30) Prioridad convenio de París US 62/440,232
 29/12/2016
 (47) Fecha de Puesta a Disposición 16/01/2026
 (51) Int. Cl. C07D 401/04, 231/14, 231/38,
 (54) Título - PROCESO PARA LA PREPARACIÓN DE UN
 COMPUESTO DE PIRIDIN-3-IL-1H-PIRAZOL
 (57) REIVINDICACIÓN
 1. Un proceso para la preparación de un compuesto de piridin-3-il-1H-pirazol de la fórmula 1: (FÓRMULA) (I) en donde, cada uno de R¹ y R² se selecciona de forma independiente del grupo que consiste en H, F, Cl, Br, I, alquilo C₁₋₆ y trifluorometilo, R³ es H o alquilo C₁₋₆, y R⁴ es H o -C(O)-alquilo C₁₋₆; el proceso caracterizado porque comprende: a. poner en contacto un compuesto de la fórmula: (FÓRMULA) en donde, cada uno de R¹ y R² se selecciona de forma independiente del grupo que consiste en H, F, Cl, Br, I, alquilo C₁₋₆ y trifluorometil, R³ es H o alquilo C₁₋₆, y R⁴ es H o -C(O)-alquilo C₁₋₆; con una 3-halopiridina en presencia de un catalizador de cobre, un ligando, una base, un solvente y un aditivo; en donde el ligando se selecciona del grupo que consiste en trietilenetetramina (TETA) y N,N'-bis(2-hidroxiethyl)etilendiamina (BHEEA), y en donde el ligando se usa en 0,08 a 0,2 equivalentes molares en comparación con el material de partida de pirazol, y el aditivo es una dialquilamina, una trialquilamina, un benzonitrilo o N,N,N',N'-tetrametilendiamina (TMEDA).
 Siguen 6 Reivindicaciones
 (71) Titular - CORTEVA AGRISCIENCE LLC
 9330 ZIONSVILLE ROAD, INDIANAPOLIS, INDIANA 46268, US
 (72) Inventor - XIAOYONG LI - ERICH MOLITOR - GARY ALAN ROTH - MATTHIAS S. OBER - PATRICK HANLEY - TINA T. STATON
 (74) Agente/s 627
 (45) Fecha de Publicación 07/04/2026



- (10) Patente de Invención
 (11) Resolución GDE N° DI-2025-417-APN-ANP#INPI
 Resolución Administrativa N° AR110963B1
 (21) Acta N° P 20180100277
 (22) Fecha de Presentación 06/02/2018
 (24) Fecha de Resolución 28/11/2025
 (--) Fecha de Vencimiento 06/02/2038
 (30) Prioridad convenio de París KR 10-2017-0016971
 07/02/2017
 (47) Fecha de Puesta a Disposición 16/01/2026
 (51) Int. Cl. C07D 401/06; A61K 31/454, 31/4184; A61P
 35/00, 37/00, 29/00
 (54) Título - COMPUESTO HETEROCÍCLICO
 (57) REIVINDICACIÓN

1. Un compuesto representado por la siguiente Fórmula Química 1: Fórmula Química 1 (FÓRMULA) en la Fórmula Química 1, n es 1, o 2, L es $-CH_2CH_2-$, $-CH=C(R')$, o $-C=C-$, donde R' es hidrógeno, C₁₋₄ alquilo, o halógeno, X¹ es CR₁R₂, NR₁, o $-CO-$, X₂ es CR₃R₄, o NR₃, donde R₁ a R₄ son cada uno de manera independiente hidrógeno, C₁₋₄ alquilo, C₁₋₄ hidroxialquilo, hidroxilo, amino, carboxi, $-COO(C_{1-4}$ alquilo), $-CONH_2$, $-CONH(C_{1-4}$ alquilo), o $-CON(C_{1-4}$ alquilo)₂; o pirazolilo no sustituido o sustituido con haloalquilo C₁₋₄; o R₁ y R₃, juntos entre sí, unen X₁ y X₂ por medio de un doble enlace, y A es anillo benceno, piridina, pirimidina, o pirimidinadiona, en donde A está no sustituido o sustituido con uno a tres sustituyentes seleccionados cada uno independientemente del grupo que consiste de un sustituyente de tipo anillo seleccionado del grupo que consta de furanilo, imidazolilo, isoxazolilo, fenilo, pirazolilo, piridinonilo, piridinilo, pirrolilo, tiazolilo, y tiofenilo; alquilo C₁₋₄; alcoxi C₁₋₄; haloalquilo C₁₋₄; haloalcoxi C₁₋₄; halógeno; di(alquil C₁₋₄)amino; nitro; $-COO(alquilo C_{1-4})$; dihidropirranilo; morfolino; piperidinilo; y pirrolidinilo; y en donde el sustituyente de tipo anillo no está sustituido o está sustituido con uno o dos sustituyentes seleccionados cada uno independientemente del

grupo que consiste en alquilo C₁₋₅, haloalquilo C₁₋₄, cicloalquilo C₃₋₆, monovalente de carbonato de alquileno C₂₋₅, $-COO(alquilo C_{1-4})$, halógeno, ciano, tiazolilo y (1,3-dioxolan-2-il)metilo, caracterizado porque dicho compuesto se selecciona del grupo que consiste en: 1) (2R,3S)-2-(3-(6-cloro-1H-benzo[d]imidazol-1-il)propil)piperidin-3-ol, 2) (2R,3S)-2-(3-(4-bromo-1H-benzo[d]imidazol-1-il)propil)piperidin-3-ol, 3) (2R,3S)-2-(3-(5-bromo-1H-benzo[d]imidazol-1-il)propil)piperidin-3-ol, 4) (2R,3S)-2-(3-(6-bromo-1H-benzo[d]imidazol-1-il)propil)piperidin-3-ol, 5) (2R,3S)-2-(3-(7-bromo-1H-benzo[d]imidazol-1-il)propil)piperidin-3-ol, 6) (2R,3S)-2-(3-(4-fluor-1H-benzo[d]imidazol-1-il)propil)piperidin-3-ol, 7) (2R,3S)-2-(3-(5-fluor-1H-benzo[d]imidazol-1-il)propil)piperidin-3-ol, 8) (2R,3S)-2-(3-(6-fluor-1H-benzo[d]imidazol-1-il)propil)piperidin-3-ol, 9) (2R,3S)-2-(3-(7-fluor-1H-benzo[d]imidazol-1-il)propil)piperidin-3-ol, 10) (2R,3S)-2-(3-(4-cloro-1H-benzo[d]imidazol-1-il)propil)piperidin-3-ol, 11) (2R,3S)-2-(3-(5-cloro-1H-benzo[d]imidazol-1-il)propil)piperidin-3-ol, 12) (2R,3S)-2-(3-(7-cloro-1H-benzo[d]imidazol-1-il)propil)piperidin-3-ol, 13) (2R,3S)-2-(3-(6-metil-1H-benzo[d]imidazol-1-il)propil)piperidin-3-ol, 14) (2R,3S)-2-(3-(5-metil-1H-benzo[d]imidazol-1-il)propil)piperidin-3-ol, 15) (2R,3S)-2-(3-(6-(trifluorometil)-1H-benzo[d]imidazol-1-il)propil)piperidin-3-ol, 16) (2R,3S)-2-(3-(7-(trifluorometil)-1H-benzo[d]imidazol-1-il)propil)piperidin-3-ol, 17) (2R,3S)-2-(3-(7-(trifluorometoxi)-1H-benzo[d]imidazol-1-il)propil)piperidin-3-ol, 18) (2R,3S)-2-(3-(4-(pirrolidin-1-il)-1H-benzo[d]imidazol-1-il)propil)piperidin-3-ol, 19) (2R,3S)-2-(3-(4-(piperidin-1-il)-1H-benzo[d]imidazol-1-il)propil)piperidin-3-ol, 20) (2R,3S)-2-(3-(4-(3-fluorfenil)-1H-benzo[d]imidazol-1-il)propil)piperidin-3-ol, 21) (2R,3S)-2-(3-(4-(3-clorofenil)-1H-benzo[d]imidazol-1-il)propil)piperidin-3-ol, 22) (2R,3S)-2-(3-(5-(3-fluorfenil)-1H-benzo[d]imidazol-1-il)propil)piperidin-3-ol, 23) (2R,3S)-2-(3-(6-(2-fluorfenil)-1H-benzo[d]imidazol-1-il)propil)piperidin-3-ol, 24) (2R,3S)-2-(3-(6-(3-fluorfenil)-1H-benzo[d]imidazol-1-il)propil)piperidin-3-ol, 25) (2R,3S)-2-(3-(6-(4-fluorfenil)-1H-benzo[d]imidazol-1-il)propil)piperidin-3-ol, 26) (2R,3S)-2-(3-(7-(2-fluorfenil)-1H-benzo[d]imidazol-1-il)propil)piperidin-3-ol, 27) (2R,3S)-2-(3-(7-(3-fluorfenil)-1H-benzo[d]imidazol-1-il)propil)piperidin-3-ol, 28) (2R,3S)-2-(3-(7-(4-fluorfenil)-1H-benzo[d]imidazol-1-il)propil)piperidin-3-ol, 29) (2R,3S)-2-(3-(5-(1H-pirazol-4-il)-1H-benzo[d]imidazol-1-il)propil)piperidin-3-ol, 30) (2R,3S)-2-(3-(6-(1H-pirazol-4-il)-1H-benzo[d]imidazol-1-il)propil)piperidin-3-ol, 31) (2R,3S)-2-(3-(7-(1H-pirazol-4-il)-1H-benzo[d]imidazol-1-il)propil)piperidin-3-ol, 32) (2R,3S)-2-(3-(6-cloro-5-fluor-1H-benzo[d]imidazol-1-il)propil)piperidin-3-ol, 33) (2R,3S)-2-(3-(6-bromo-5-fluor-1H-benzo[d]imidazol-1-il)propil)piperidin-3-ol, 34) (2R,3S)-2-(3-(5-cloro-6-fluor-1H-benzo[d]imidazol-1-il)propil)piperidin-3-ol, 35) (2R,3S)-2-(3-(5-bromo-6-fluor-1H-benzo[d]imidazol-1-il)propil)piperidin-3-ol, 36) (2R,3S)-2-(3-(6-bromo-5-cloro-1H-benzo[d]imidazol-1-il)propil)piperidin-3-ol, 37) (2R,3S)-2-(3-(6-cloro-5-metoxi-1H-benzo[d]imidazol-1-il)propil)piperidin-3-ol, 38) (2R,3S)-2-(3-(6-fluor-5-metoxi-1H-benzo[d]imidazol-1-il)propil)piperidin-3-ol, 39) (2R,3S)-2-(3-(5-fluor-6-metilo-1H-benzo[d]imidazol-1-

il)propil)piperidin-3-ol, 40) (2R,3S)-2-(3-(4,5-dicloro-1H-benzo[d]imidazol-1-il)propil)piperidin-3-ol, 41) (2S,3S)-2-(3-(4,5-dicloro-1H-benzo[d]imidazol-1-il)propil)piperidin-3-ol, 42) (2S,3R)-2-(3-(4,5-dicloro-1H-benzo[d]imidazol-1-il)propil)piperidin-3-ol, 43) (2R,3R)-2-(3-(4,5-dicloro-1H-benzo[d]imidazol-1-il)propil)piperidin-3-ol, 44) (2R,3S)-2-(3-(4-cloro-5-metil-1H-benzo[d]imidazol-1-il)propil)piperidin-3-ol, 45) (2R,3S)-2-(3-(5-bromo-4-metil-1H-benzo[d]imidazol-1-il)propil)piperidin-3-ol, 46) (2R,3S)-2-(3-(5-cloro-4-metil-1H-benzo[d]imidazol-1-il)propil)piperidin-3-ol, 47) (2R,3S)-2-(3-(5-bromo-4-fluor-1H-benzo[d]imidazol-1-il)propil)piperidin-3-ol, 48) (2R,3S)-2-(3-(6-bromo-7-fluor-1H-benzo[d]imidazol-1-il)propil)piperidin-3-ol, 49) (2R,3S)-2-(3-(4,5-difluoro-1H-benzo[d]imidazol-1-il)propil)piperidin-3-ol, 50) (2R,3S)-2-(3-(6,7-difluor-1H-benzo[d]imidazol-1-il)propil)piperidin-3-ol, 51) (2R,3S)-2-(3-(4,5-dimetilo-1H-benzo[d]imidazol-1-il)propil)piperidin-3-ol, 52) (2R,3S)-2-(3-(5,6-difluor-1H-benzo[d]imidazol-1-il)propil)piperidin-3-ol, 53) (2R,3S)-2-(3-(5,6-dicloro-1H-benzo[d]imidazol-1-il)propil)piperidin-3-ol, 54) (2R,3S)-2-(3-(5,6-dibromo-1H-benzo[d]imidazol-1-il)propil)piperidin-3-ol, 55) (2R,3S)-2-(3-(5,6-dimetil-1H-benzo[d]imidazol-1-il)propil)piperidin-3-ol, 56) (2R,3S)-2-(3-(6,7-dicloro-1H-benzo[d]imidazol-1-il)propil)piperidin-3-ol, 57) (2R,3S)-2-(3-(4,6-difluor-1H-benzo[d]imidazol-1-il)propil)piperidin-3-ol, 58) (2R,3S)-2-(3-(5,7-difluor-1H-benzo[d]imidazol-1-il)propil)piperidin-3-ol, 59) (2R,3S)-2-(3-(4-cloro-5-metoxi-1H-benzo[d]imidazol-1-il)propil)piperidin-3-ol, 60) (2R,3S)-2-(3-(7-cloro-6-metoxi-1H-benzo[d]imidazol-1-il)propil)piperidin-3-ol, 61) (2R,3S)-2-(3-(6-cloro-4-metil-1H-benzo[d]imidazol-1-il)propil)piperidin-3-ol, 62) (2R,3S)-2-(3-(4-cloro-5-fluor-1H-benzo[d]imidazol-1-il)propil)piperidin-3-ol, 63) (2R,3S)-2-(3-(6-bromo-4-metil-1H-benzo[d]imidazol-1-il)propil)piperidin-3-ol, 64) (2R,3S)-2-(3-(5-fluor-4-metil-1H-benzo[d]imidazol-1-il)propil)piperidin-3-ol, 65) (2R,3S)-2-(3-(6-fluor-7-metil-1H-benzo[d]imidazol-1-il)propil)piperidin-3-ol, 66) (2R,3S)-2-(3-(4-cloro-5-(trifluormetil)-1H-benzo[d]imidazol-1-il)propil)piperidin-3-ol, 67) (2R,3S)-2-(3-(7-cloro-6-(trifluormetil)-1H-benzo[d]imidazol-1-il)propil)piperidin-3-ol, 68) 7-bromo-1-(3-((2R,3S)-3-hidroxipiperidin-2-il)propil)-1H-benzo[d]imidazole-5-carboxilato de metilo, 69) (2R,3S)-2-(3-(7-bromo-5-cloro-1H-benzo[d]imidazol-1-il)propil)piperidin-3-ol, 70) (2R,3S)-2-(3-(5-bromo-7-cloro-1H-benzo[d]imidazol-1-il)propil)piperidin-3-ol, 71) (2R,3S)-2-(3-(7-bromo-5-(trifluormetil)-1H-benzo[d]imidazol-1-il)propil)piperidin-3-ol, 72) (2R,3S)-2-(3-(6-bromo-4-fluor-1H-benzo[d]imidazol-1-il)propil)piperidin-3-ol, 73) (2R,3S)-2-(3-(5-bromo-7-fluor-1H-benzo[d]imidazol-1-il)propil)piperidin-3-ol, 74) (2R,3S)-2-(3-(7-cloro-4-fluor-1H-benzo[d]imidazol-1-il)propil)piperidin-3-ol, 75) (2R,3S)-2-(3-(5-bromo-4-nitro-1H-benzo[d]imidazol-1-il)propil)piperidin-3-ol, 76) (2R,3S)-2-(3-(6-bromo-7-nitro-1H-benzo[d]imidazol-1-il)propil)piperidin-3-ol, 77) (2R,3S)-2-(3-(4-cloro-5-nitro-1H-benzo[d]imidazol-1-il)propil)piperidin-3-ol, 78) (2R,3S)-2-(3-(7-cloro-5-(trifluormetil)-1H-benzo[d]imidazol-1-il)propil)piperidin-3-ol, 79) (2R,3S)-2-(3-(5-cloro-7-fluor-1H-benzo[d]imidazol-1-il)propil)piperidin-3-ol, 80) (2R,3S)-2-(3-(5,7-dicloro-1H-benzo[d]imidazol-1-il)propil)piperidin-3-ol, 81)

(2R,3S)-2-(3-(5-cloro-7-(1H-pirazol-4-il)-1H-benzo[d]imidazol-1-il)propil)piperidin-3-ol, 82) (2R,3S)-2-(3-(7-(1H-pirazol-4-il)-5-(trifluormetil)-1H-benzo[d]imidazol-1-il)propil)piperidin-3-ol, 83) (2R,3S)-2-(3-(5-cloro-7-(3-fluorfenil)-1H-benzo[d]imidazol-1-il)propil)piperidin-3-ol, 84) (2R,3S)-2-(3-(7-(3-fluorfenil)-5-(trifluormetil)-1H-benzo[d]imidazol-1-il)propil)piperidin-3-ol, 85) (2R,3S)-2-(3-(5-cloro-7-(2-metilthiazol-5-il)-1H-benzo[d]imidazol-1-il)propil)piperidin-3-ol, 86) (2R,3S)-2-(3-(5-cloro-7-(piridin-3-il)-1H-benzo[d]imidazol-1-il)propil)piperidin-3-ol, 87) (2R,3S)-2-(3-(5-cloro-7-(5-fluorpiridin-3-il)-1H-benzo[d]imidazol-1-il)propil)piperidin-3-ol, 88) 5-(5-cloro-1-(3-((2R,3S)-3-hidroxipiperidin-2-il)propil)-1H-benzo[d]imidazol-7-il)-1-metilpiridin-2(1H)-ona, 89) (2R,3S)-2-(3-(5-cloro-7-(1-(difluormetil)-1H-pirazol-4-il)-1H-benzo[d]imidazol-1-il)propil)piperidin-3-ol, 90) (2R,3S)-2-(3-(5-cloro-7-(isoxazol-3-il)-1H-benzo[d]imidazol-1-il)propil)piperidin-3-ol, 91) (2R,3S)-2-(3-(5-cloro-7-(tiofen-3-il)-1H-benzo[d]imidazol-1-il)propil)piperidin-3-ol, 92) (2R,3S)-2-(3-(5-cloro-7-(2-metiltiofen-3-il)-1H-benzo[d]imidazol-1-il)propil)piperidin-3-ol, 93) (2R,3S)-2-(3-(5-cloro-7-(3,5-dimetilisoxazol-4-il)-1H-benzo[d]imidazol-1-il)propil)piperidin-3-ol, 94) (2R,3S)-2-(3-(5-cloro-7-(3,6-dihidro-2H-piran-4-il)-1H-benzo[d]imidazol-1-il)propil)piperidin-3-ol, 95) (2R,3S)-2-(3-(7-(1-((1,3-dioxolan-2-il)metil)-1H-pirazol-4-il)-5-cloro-1H-benzo[d]imidazol-1-il)propil)piperidin-3-ol, 96) (2R,3S)-2-(3-(5-cloro-7-(1-metil-1H-imidazol-5-il)-1H-benzo[d]imidazol-1-il)propil)piperidin-3-ol, 97) (2R,3S)-2-(3-(5-cloro-7-(1-metil-1H-pirazol-4-il)-1H-benzo[d]imidazol-1-il)propil)piperidin-3-ol, 98) (2R,3S)-2-(3-(7-(pirrolidin-1-il)-1H-benzo[d]imidazol-1-il)propil)piperidin-3-ol, 99) (2R,3S)-2-(3-(5-cloro-7-(pirrolidin-1-il)-1H-benzo[d]imidazol-1-il)propil)piperidin-3-ol, 100) (2R,3S)-2-(3-(5-cloro-7-(2-ciclopropiltiazol-5-il)-1H-benzo[d]imidazol-1-il)propil)piperidin-3-ol, 101) (2R,3S)-2-(3-(5-cloro-7-(1-(tiazol-2-il)-1H-pirazol-4-il)-1H-benzo[d]imidazol-1-il)propil)piperidin-3-ol, 102) (2R,3S)-2-(3-(5-cloro-7-(1-(oxetan-3-il)-1H-pirazol-4-il)-1H-benzo[d]imidazol-1-il)propil)piperidin-3-ol, 103) (2R,3S)-2-(3-(5-cloro-7-(2-tetrahidro-2H-piran-4-il)thiazol-4-il)-1H-benzo[d]imidazol-1-il)propil)piperidin-3-ol, 104) (2R,3S)-2-(3-(5-cloro-7-(furan-3-il)-1H-benzo[d]imidazol-1-il)propil)piperidin-3-ol, 105) 4-(5-cloro-1-(3-((2R,3S)-3-hidroxipiperidin-2-il)propil)-1H-benzo[d]imidazol-7-il)thiazol-2-carbonitrilo, 106) (2R,3S)-2-(3-(7-(1-(terc-butyl)-1H-pirazol-4-il)-5-cloro-1H-benzo[d]imidazol-1-il)propil)piperidin-3-ol, 107) (2R,3S)-2-(3-(5-cloro-7-(1-isopentil-1H-pirazol-4-il)-1H-benzo[d]imidazol-1-il)propil)piperidin-3-ol, 108) (2R,3S)-2-(3-(5-cloro-7-(1-isopropyl-1H-pirazol-4-il)-1H-benzo[d]imidazol-1-il)propil)piperidin-3-ol, 109) (2R,3S)-2-(3-(5-cloro-7-(4-metiltiofen-3-il)-1H-benzo[d]imidazol-1-il)propil)piperidin-3-ol, 110) 3-(5-cloro-1-(3-((2R,3S)-3-hidroxipiperidin-2-il)propil)-1H-benzo[d]imidazol-7-il)furan-2-carboxilato de etilo, 111) 4-(5-cloro-1-(3-((2R,3S)-3-hidroxipiperidin-2-il)propil)-1H-benzo[d]imidazol-7-il)tiofen-2-carboxilato de metilo, 112) (2R,3S)-2-(3-(5-cloro-7-(1-(2-fluoretil)-1H-pirazol-4-il)-1H-benzo[d]imidazol-1-il)propil)piperidin-3-ol, 113) (2R,3S)-2-(3-(7-(1-butyl-1H-pirazol-4-il)-5-cloro-1H-

- benzo[d]imidazol-1-il)propil)piperidin-3-ol, 114)
 (2R,3S)-2-(3-(5-cloro-7-(2,5-dimetiltiofen-3-il)-1H-
 benzo[d]imidazol-1-il)propil)piperidin-3-ol, 115)
 (2R,3S)-2-(3-(5-cloro-7-(1-isobutil-1H-pirazol-4-il)-1H-
 benzo[d]imidazol-1-il)propil)piperidin-3-ol, 116) 4-(5-
 cloro-1-(3-((2R,3S)-3-hidroxipiperidin-2-il)propil)-1H-
 benzo[d]imidazol-7-il)-1-metil-1H-pirrol-2-carboxilato
 de etilo, 117) (2R,3S)-2-(3-(5-cloro-1H-imidazo[4,5-
 b]piridin-1-il)propil)piperidin-3-ol, 118) (2R,3S)-2-(3-(5-
 cloro-3H-imidazo[4,5-b]piridin-3-il)propil)piperidin-3-ol,
 119) (2R,3S)-2-(3-(5-bromo-1H-imidazo[4,5-b]piridin-1-
 il)propil)piperidin-3-ol, 120) (2R,3S)-2-(3-(6-bromo-1H-
 imidazo[4,5-b]piridin-1-il)propil)piperidin-3-ol, 121)
 (2R,3S)-2-(3-(5-metil-1H-imidazo[4,5-b]piridin-1-
 il)propil)piperidin-3-ol, 122) (2R,3S)-2-(3-(6-cloro-1H-
 imidazo[4,5-c]piridin-1-il)propil)piperidin-3-ol, 123)
 (2R,3S)-2-(3-(6-cloro-3H-imidazo[4,5-c]piridin-3-
 il)propil)piperidin-3-ol, 124) (2R,3S)-2-(3-(6-bromo-1H-
 imidazo[4,5-c]piridin-1-il)propil)piperidin-3-ol, 125)
 (2R,3S)-2-(3-(6-bromo-3H-imidazo[4,5-c]piridin-3-
 il)propil)piperidin-3-ol, 126) (2R,3S)-2-(3-(7-cloro-1H-
 imidazo[4,5-b]piridin-1-il)propil)piperidin-3-ol, 127)
 (2R,3S)-2-(3-(5,6-dicloro-1H-imidazo[4,5-b]piridin-1-
 il)propil)piperidin-3-ol, 128) (2R,3S)-2-(3-(7-bromo-1H-
 imidazo[4,5-c]piridin-1-il)propil)piperidin-3-ol, 129)
 (2R,3S)-2-(3-(5-(trifluormetilo)-3H-imidazo[4,5-
 b]piridin-3-il)propil)piperidin-3-ol, 130) (2R,3S)-2-(3-
 (6,7-dicloro-3H-imidazo[4,5-b]piridin-3-
 il)propil)piperidin-3-ol, 131) (2R,3S)-2-(3-(6-cloro-7-
 metil-3H-imidazo[4,5-b]piridin-3-il)propil)piperidin-3-ol,
 132) (2R,3S)-2-(3-(6-bromo-7-metil-3H-imidazo[4,5-
 b]piridin-3-il)propil)piperidin-3-ol, 133) (2R,3S)-2-(3-(6-
 bromo-7-cloro-3H-imidazo[4,5-b]piridin-3-
 il)propil)piperidin-3-ol, 134) (2R,3S)-2-(3-(7-cloro-6-(3-
 clorofenilo)-3H-imidazo[4,5-b]piridin-3-
 il)propil)piperidin-3-ol, 135) (2R,3S)-2-(3-(2-cloro-7H-
 purin-7-il)propil)piperidin-3-ol, 136) (2R,3S)-2-(3-(2-
 cloro-9H-purin-9-il)propil)piperidin-3-ol, 137) (2R,3S)-2-
 (3-(6-(dimetilamino)-9H-purin-9-il)propil)piperidin-3-ol,
 138) (2R,3S)-2-(3-(6-(dietilamino)-9H-purin-9-
 il)propil)piperidin-3-ol, 139) (2R,3S)-2-(3-(6-
 (etil(metil)amino)-9H-purin-9-il)propil)piperidin-3-ol,
 140) (2R,3S)-2-(3-(6-morfolino-9H-purin-9-
 il)propil)piperidin-3-ol, 141) (2R,3S)-2-(3-(6-(piperidin-
 1-il)-9H-purin-9-il)propil)piperidin-3-ol, 142) (2R,3S)-2-
 (3-(6-(pirrolidin-1-il)-9H-purin-9-il)propil)piperidin-3-ol,
 143) 1-(3-((2R,3S)-3-hidroxipiperidin-2-il)propil)-1H-
 benzo[d]imidazol-2-ol, 144) 5,6-dicloro-1-(3-((2R,3S)-
 3-hidroxipiperidin-2-il)propil)-1H-benzo[d]imidazol-2-ol,
 145) (2R,3S)-2-(3-(2-(hidroximetil)-1H-
 benzo[d]imidazol-1-il)propil)piperidin-3-ol, 146)
 (2R,3S)-2-(3-(2-(hidroximetilo)-4,5-dimetilo-1H-
 benzo[d]imidazol-1-il)propil)piperidin-3-ol, 147)
 (2R,3S)-2-(3-(5,6-dicloro-2-(hidroximetil)-1H-
 benzo[d]imidazol-1-il)propil)piperidin-3-ol, 148)
 (2R,3S)-2-(3-(2-amino-5,6-dicloro-1H-
 benzo[d]imidazol-1-il)propil)piperidin-3-ol, 149) 7-
 bromo-1-(3-((2R,3S)-3-hidroxipiperidin-2-il)propil)-1H-
 indol-3-carboxilato de metilo, 150) 5-bromo-1-(3-
 ((2R,3S)-3-hidroxipiperidin-2-il)propil)-1H-indol-3-
 carboxilato de metilo, 151) 6-bromo-1-(3-((2R,3S)-3-
 hidroxipiperidin-2-il)propil)-1H-indol-3-carboxilato de
 metilo, 152) 4-cloro-1-(3-((2R,3S)-3-hidroxipiperidin-2-
 il)propil)-1H-indol-3-carboxilato de metilo, 153) 6-cloro-
 1-(3-((2R,3S)-3-hidroxipiperidin-2-il)propil)-1H-indol-3-
 carboxilato de metilo, 154) 7-cloro-1-(3-((2R,3S)-3-
 hidroxipiperidin-2-il)propil)-1H-indol-3-carboxilato de
 metilo, 155) (2R,3S)-2-(3-(5-cloro-3-ciclopropil-1H-
 indazol-1-il)propil)piperidin-3-ol, 156) (2R,3S)-2-(3-(5-
 cloro-3-(trifluormetil)-1H-indazol-1-il)propil)piperidin-3-
 ol, 157) (2R,3S)-2-(3-(5-cloro-3-(1-(difluormetil)-1H-
 pirazol-4-il)-1H-indazol-1-il)propil)piperidin-3-ol, 158)
 (2R,3S)-2-(3-(6-cloro-3-(1-(difluormetil)-1H-pirazol-4-
 il)-1H-indazol-1-il)propil)piperidin-3-ol, 159) 1-(3-
 ((2R,3S)-3-hidroxipiperidin-2-il)propil)-3-metil-1H-
 benzo[d]imidazol-2(3H)-ona, 160) 5-bromo-1-(3-
 ((2R,3S)-3-hidroxipiperidin-2-il)propil)-1H-
 benzo[d]imidazol-2(3H)-ona, 161) 6-bromo-1-(3-
 ((2R,3S)-3-hidroxipiperidin-2-il)propil)-1H-
 benzo[d]imidazol-2(3H)-ona, 162) 7-(3-((2R,3S)-3-
 hidroxipiperidin-2-il)propil)-1,3-dimetil-1H-purina-
 2,6(3H,7H)-diona, 163) 7-(3-((2R,3S)-3-
 hidroxipiperidin-2-il)propil)-3-metil-1H-purina-
 2,6(3H,7H)-diona, 164) 9-(3-((2R,3S)-3-
 hidroxipiperidin-2-il)propil)-1-metil-1H-purina-
 2,6(3H,9H)-diona, 165) 7-(3-((2R,3S)-3-
 hidroxipiperidin-2-il)propil)-3-isobutil-1-metil-1H-purina-
 2,6(3H,7H)-diona, 166) (2R,3S)-2-((E)-3-(5,6-dicloro-
 1H-benzo[d]imidazol-1-il)prop-1-enil)piperidin-3-ol,
 167) (2R,3S)-2-((E)-3-(5-fluor-4-metilo-1H-
 benzo[d]imidazol-1-il)prop-1-enil)piperidin-3-ol, 168)
 (2R,3S)-2-((E)-3-(5-bromo-4-metil-1H-
 benzo[d]imidazol-1-il)prop-1-enil)piperidin-3-ol, 169)
 (2R,3S)-2-((E)-3-(5,6-dimetil-1H-benzo[d]imidazol-1-
 il)prop-1-enil)piperidin-3-ol, 170) (2R,3S)-2-((E)-3-(5,6-
 dibromo-1H-benzo[d]imidazol-1-il)prop-1-enil)piperidin-
 3-ol, 171) (2R,3S)-2-((E)-3-(5,6-difluor-1H-
 benzo[d]imidazol-1-il)prop-1-enil)piperidin-3-ol, 172)
 (2R,3S)-2-((E)-3-(4,5-dimetil-1H-benzo[d]imidazol-1-
 il)prop-1-enil)piperidin-3-ol, 173) (2R,3S)-2-((E)-3-(5-
 cloro-4-metil-1H-benzo[d]imidazol-1-il)prop-1-
 enil)piperidin-3-ol, 174) (2R,3S)-2-((E)-3-(4,5-dicloro-
 1H-benzo[d]imidazol-1-il)prop-1-en-1-il)piperidin-3-ol,
 175) (2R,3S)-2-((E)-3-(4-cloro-5-metil-1H-
 benzo[d]imidazol-1-il)prop-1-en-1-il)piperidin-3-ol, 176)
 (2R,3S)-2-((E)-3-(5-bromo-4-nitro-1H-
 benzo[d]imidazol-1-il)prop-1-en-1-il)piperidin-3-ol, 177)
 (2R,3S)-2-((E)-3-(6-bromo-7-nitro-1H-
 benzo[d]imidazol-1-il)prop-1-en-1-il)piperidin-3-ol, 178)
 (2R,3S)-2-((E)-3-(4-cloro-5-nitro-1H-benzo[d]imidazol-
 1-il)prop-1-en-1-il)piperidin-3-ol, 179) (2R,3S)-2-((E)-3-
 (4,6-difluor-1H-benzo[d]imidazol-1-il)prop-1-en-1-
 il)piperidin-3-ol, 180) (2R,3S)-2-((E)-3-(6-cloro-4-metil-
 1H-benzo[d]imidazol-1-il)prop-1-en-1-il)piperidin-3-ol,
 181) (2R,3S)-2-((E)-3-(7-cloro-5-(trifluormetil)-1H-
 benzo[d]imidazol-1-il)prop-1-en-1-il)piperidin-3-ol, 182)
 (2R,3S)-2-((E)-3-(5,7-dicloro-1H-benzo[d]imidazol-1-
 il)prop-1-en-1-il)piperidin-3-ol, 183) (2R,3S)-2-((E)-3-
 (5-cloro-7-fluor-1H-benzo[d]imidazol-1-il)prop-1-en-1-
 il)piperidin-3-ol, 184) (2R,3S)-2-((E)-3-(5-bromo-1H-
 imidazo[4,5-b]piridin-1-il)prop-1-enil)piperidin-3-ol, 185)
 (2R,3S)-2-((E)-3-(7-cloro-6-(3-clorofenilo)-3H-
 imidazo[4,5-b]piridin-3-il)prop-1-enil)piperidin-3-ol, 186)
 (2R,3S)-2-((E)-3-(6-bromo-7-metil-3H-imidazo[4,5-
 b]piridin-3-il)prop-1-enil)piperidin-3-ol, 187) (2R,3S)-2-
 ((E)-3-(6-bromo-7-cloro-3H-imidazo[4,5-b]piridin-3-
 il)prop-1-enil)piperidin-3-ol, 188) (2R,3S)-2-((E)-3-(6-
 cloro-7-metil-3H-imidazo[4,5-b]piridin-3-il)prop-1-

enil)piperidin-3-ol, 189) (2R,3S)-2-((E)-3-(6,7-dicloro-3H-imidazo[4,5-b]piridin-3-il)prop-1-enil)piperidin-3-ol, 190) (2R,3S)-2-((E)-3-(6-(3-clorofenil)-1H-benzo[d]imidazol-1-il)prop-1-enil)piperidin-3-ol, 191) (2R,3S)-2-((E)-3-(6-(3-fluorfenil)-1H-benzo[d]imidazol-1-il)prop-1-enil)piperidin-3-ol, 192) (2R,3S)-2-((E)-3-(6-(3-(trifluorometil)fenil)-1H-benzo[d]imidazol-1-il)prop-1-enil)piperidin-3-ol, 193) (2R,3S)-2-((E)-3-(5-bromo-6,7-difluor-2-metilo-1H-benzo[d]imidazol-1-il)prop-1-enil)piperidin-3-ol, 194) (2R,3S)-2-((E)-3-(indolin-1-il)prop-1-enil)piperidin-3-ol, 195) (2R,3S)-2-((E)-3-(5-cloroindolin-1-il)prop-1-enil)piperidin-3-ol, 196) (2R,3S)-2-((E)-3-(1H-pirrol[2,3-b]piridin-1-il)prop-1-enil)piperidin-3-ol, 197) (2R,3S)-2-((E)-3-(6-cloro-1H-indol-1-il)prop-1-enil)piperidin-3-ol, 198) (2R,3S)-2-((E)-3-(6-cloro-1H-indazol-1-il)prop-1-enil)piperidin-3-ol, 199) (2R,3S)-2-((E)-3-(4-cloro-7H-pirrol[2,3-d]pirimidin-7-il)prop-1-enil)piperidin-3-ol, 200) (2R,3S)-2-((E)-3-(5-cloro-1H-pirazolo[3,4-b]piridin-1-il)prop-1-enil)piperidin-3-ol, 201) (2R,3S)-2-((E)-3-(3,5-dimetil-1H-indazol-1-il)prop-1-enil)piperidin-3-ol, 202) 7-bromo-1-((E)-3-((2R,3S)-3-hidroxi-piperidin-2-il)alil)-1H-indol-3-carboxilato de metilo, 203) ácido 7-bromo-1-((E)-3-((2R,3S)-3-hidroxi-piperidin-2-il)alil)-1H-indol-3-carboxílico, 204) ácido 5-bromo-1-((E)-3-((2R,3S)-3-hidroxi-piperidin-2-il)alil)-1H-indol-3-carboxílico, 205) ácido 4-cloro-1-((E)-3-((2R,3S)-3-hidroxi-piperidin-2-il)alil)-1H-indol-3-carboxílico, 206) ácido 6-cloro-1-((E)-3-((2R,3S)-3-hidroxi-piperidin-2-il)alil)-1H-indol-3-carboxílico, 207) ácido 7-cloro-1-((E)-3-((2R,3S)-3-hidroxi-piperidin-2-il)alil)-1H-indol-3-carboxílico, 208) ácido 6-fluor-1-((E)-3-((2R,3S)-3-hidroxi-piperidin-2-il)alil)-1H-indol-3-carboxílico, 209) ácido 1-((E)-3-((2R,3S)-3-hidroxi-piperidin-2-il)alil)-1H-indol-3-carboxílico, 210) 4-cloro-1-((E)-3-((2R,3S)-3-hidroxi-piperidin-2-il)alil)-1H-indol-3-carboxilato de metilo, 211) 6-cloro-1-((E)-3-((2R,3S)-3-hidroxi-piperidin-2-il)alil)-1H-indol-3-carboxilato de metilo, 212) 7-cloro-1-((E)-3-((2R,3S)-3-hidroxi-piperidin-2-il)alil)-1H-indol-3-carboxilato de metilo, 213) 5-bromo-1-((E)-3-((2R,3S)-3-hidroxi-piperidin-2-il)alil)-1H-indol-3-carboxilato de metilo, 214) 6-bromo-1-((E)-3-((2R,3S)-3-hidroxi-piperidin-2-il)alil)-1H-indol-3-carboxilato de metilo, 215) 5-bromo-1-((E)-3-((2R,3S)-3-hidroxi-piperidin-2-il)alil)-N-metil-1H-indol-3-carboxamida, 216) 5-bromo-1-((E)-3-((2R,3S)-3-hidroxi-piperidin-2-il)alil)-N,N-dimetil-1H-indol-3-carboxamida, 217) (2R,3S)-2-((Z)-3-(5-cloro-4-metil-1H-benzo[d]imidazol-1-il)-2-fluorprop-1-enil)piperidin-3-ol, 218) (2R,3S)-2-((Z)-3-(5-bromo-4-metil-1H-benzo[d]imidazol-1-il)-2-fluorprop-1-enil)piperidin-3-ol, 219) (2R,3S)-2-((Z)-3-(5,6-dicloro-1H-benzo[d]imidazol-1-il)-2-fluorprop-1-enil)piperidin-3-ol, 220) (2R,3S)-2-((Z)-3-(5,6-dicloro-2-(hidroximetil)-1H-benzo[d]imidazol-1-il)-2-fluorprop-1-enil)piperidin-3-ol, 221) (2R,3S)-2-((E)-3-(5-cloro-4-metil-1H-benzo[d]imidazol-1-il)-2-metilprop-1-enil)piperidin-3-ol, 222) (2R,3S)-2-((E)-3-(5-bromo-4-metil-1H-benzo[d]imidazol-1-il)-2-metilprop-1-enil)piperidin-3-ol, 223) (2R,3S)-2-((E)-3-(5,6-dicloro-1H-benzo[d]imidazol-1-il)-2-metilprop-1-enil)piperidin-3-ol, 224) (2R,3S)-2-((E)-3-(5,6-dicloro-2-(hidroximetil)-1H-benzo[d]imidazol-1-il)-2-metilprop-1-enil)piperidin-3-ol, 225) (2R,3S)-2-(3-(5,6-dicloro-1H-benzo[d]imidazol-

1-il)prop-1-inil)piperidin-3-ol, 226) (2R,3S)-2-(3-(5-bromo-4-metil-1H-benzo[d]imidazol-1-il)prop-1-inil)piperidin-3-ol, 227) (2R,3S)-2-(3-(5-cloro-4-metil-1H-benzo[d]imidazol-1-il)prop-1-inil)piperidin-3-ol, 228) (2R,3S)-2-(3-(5,6-dibromo-1H-benzo[d]imidazol-1-il)prop-1-inil)piperidin-3-ol, 229) (2R,3S)-2-(3-(5-fluor-4-metil-1H-benzo[d]imidazol-1-il)prop-1-inil)piperidin-3-ol, y 230) (2R,3S)-2-((E)-3-(5,6-dicloro-1H-benzo[d]imidazol-1-il)prop-1-enil)pirrolidin-3-ol, o una de sus sales farmacéuticamente aceptables.

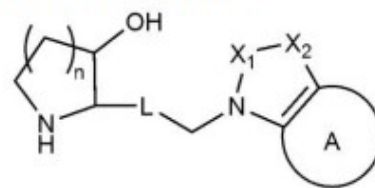
Única Reivindicación

(71) Titular - DAEWOONG PHARMACEUTICAL CO., LTD.
244, GALMACHI-RO, JUNGWON-GU, SEONGNAM-SI,
GYEONGGI-DO 13211, KR

(74) Agente/s 195

(45) Fecha de Publicación 07/04/2026

Fórmula Química 1



(10) Patente de Invención

(11) Resolución GDE N° DI-2025-417-APN-ANP#INPI
Resolución Administrativa N° AR111036B1

(21) Acta N° P 20180100331

(22) Fecha de Presentación 09/02/2018

(24) Fecha de Resolución 28/11/2025

(--) Fecha de Vencimiento 09/02/2038

(30) Prioridad convenio de París FR 1751121 10/02/2017

(47) Fecha de Puesta a Disposición 16/01/2026

(51) Int. Cl. C07C 231/02; A61K 49/06; C07C 235/16, 319/06

(54) Título - PROCEDIMIENTO DE PREPARACIÓN MONOTÓPICA DE COMPUESTOS ÓRGANO-YODADOS

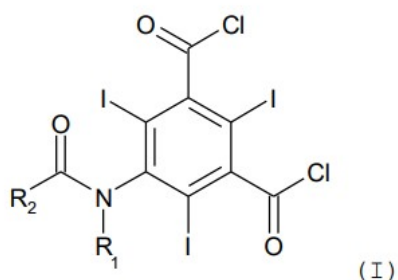
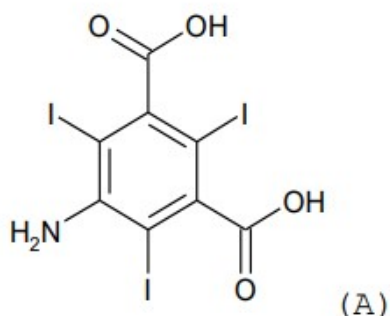
(57) REIVINDICACIÓN

1. Procedimiento de preparación de un compuesto organo-yodado caracterizado porque comprende las etapas siguientes: a) acilación del ácido 2,4,6-triyodo-5-aminoisoftálico de fórmula (A): (FÓRMULA) por un compuesto de la fórmula general (II) siguiente: R₂-C(O)Cl (II) para obtener un compuesto intermedio Y; y a continuación b) cloruración del compuesto intermedio Y con un agente clorurante para obtener un compuesto organo-yodado de fórmula general (I): (FÓRMULA) siendo R₁ H, y seleccionándose R₂ entre el grupo constituido por: -(C₁₋₂₀)alquilo lineal o ramificado; -(C₁₋₂₀)alquenilo lineal o ramificado; -(C₁₋₂₀)alquinilo lineal o ramificado; -(C₃₋₁₀)cicloalquilo; -(C₆₋₁₀)arilo; - un heterociclilo que comprende de 3 a 10 átomos; y - un heteroarilo que comprende de 6 a 10 átomos; estando dichos grupos alquilo, alquenilo y/o alquinilo sustituidos eventualmente con uno o varios sustituyentes seleccionados entre el grupo constituido por átomos de halógeno, de oxígeno y de nitrógeno; estando dichos grupos alquilo, alquenilo y/o alquinilo interrumpidos eventualmente por uno o varios grupos seleccionados entre el grupo constituido por -O-, -

C(O)-O- y -O-C(O)-; y estando dichos grupos cicloalquilo, heterociclilo, arilo y/o heteroarilo sustituidos eventualmente con uno o varios sustituyentes seleccionados entre el grupo constituido por (C₁₋₂₀)alquilo lineal o ramificado, y átomos de halógeno, de oxígeno y de nitrógeno, estando la cantidad de agente clorurante entre 2 y 6 equivalentes molares en relación con la cantidad de ácido 2,4,6-triyodo-5-aminoisoftálico, efectuándose las etapas a) y b) sin aislamiento del compuesto intermedio Y.

Siguen 8 Reivindicaciones

- (71) Titular - GUERBET
15, RUE DES VANESSES, 93420 VILLEPINTE, FR
(74) Agente/s 195
(45) Fecha de Publicación 07/04/2026



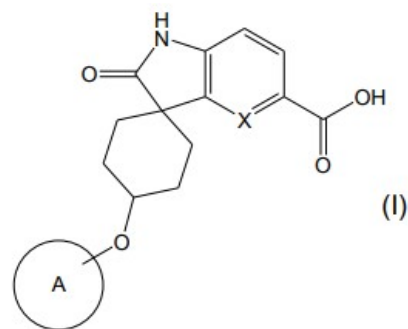
- (10) Patente de Invención
(11) Resolución GDE N° DI-2025-417-APN-ANP#INPI
Resolución Administrativa N° AR111307B1
(21) Acta N° P 20180100763
(22) Fecha de Presentación 28/03/2018
(24) Fecha de Resolución 28/11/2025
(--) Fecha de Vencimiento 28/03/2038
(30) Prioridad convenio de París JP 2017-066579
30/03/2017
(47) Fecha de Puesta a Disposición 16/01/2026
(51) Int. Cl. C07D 209/96, 401/12, 471/04; A61K 31/403,
31/437, 31/4439; A61P 3/10, 9/04
(54) Título - COMPUESTO HETEROCÍCLICO DERIVADO
DE 1',2'-DIHIDROESPIRO[CICLOHEXAN-1,3'-INDOL]
O 1',2'-DIHIDROESPIRO[CICLOHEXAN-1,3'-
PIRROLO[3,2-b]PIRIDINA] COMO INHIBIDORES DE
HEXAKISFOSFATO QUINASA
(57) REIVINDICACIÓN

1. Un compuesto heterocíclico representado por la fórmula: (FÓRMULA I) en donde el anillo A es un anillo aromático opcionalmente sustituido; X es CH o N, caracterizado porque se selecciona de los siguientes

compuestos: ácido 4-((3,5-Dicloropiridin-2-il)oxi)-2'-oxo-1',2'-dihidroespiro[ciclohexan-1,3'-indol]-5'-carboxílico o una de sus sales; ácido 4-((3,5-dicloropiridin-2-il)oxi)-2'-oxo-1',2'-dihidroespiro[ciclohexan-1,3'-pirrolo[3,2-b]piridin]-5'-carboxílico o una de sus sales; ácido 2'-oxo-4-(2,4,6-triclorofenoxi)-1',2'-dihidroespiro[ciclohexan-1,3'-indol]-5'-carboxílico o una de sus sales; ácido 4-(2,4-diclorofenoxi)-2'-oxo-1',2'-dihidroespiro[ciclohexan-1,3'-indol]-5'-carboxílico o una de sus sales; ácido 4-((3-cloro-5-trifluorometil)piridin-2-il)oxi)-2'-oxo-1',2'-dihidroespiro[ciclohexan-1,3'-indol]-5'-carboxílico o una de sus sales; ácido 4-(4-cloro-2-metoxifenoxi)-2'-oxo-1',2'-dihidroespiro[ciclohexan-1,3'-indol]-5'-carboxílico o una de sus sales; ácido 4-((5-cloro-3-fluoropiridin-2-il)oxi)-2'-oxo-1',2'-dihidroespiro[ciclohexan-1,3'-indol]-5'-carboxílico o una de sus sales; ácido 4-(2,4-diclorofenoxi)-2'-oxo-1',2'-dihidroespiro[ciclohexan-1,3'-pirrolo[3,2-b]piridin]-5'-carboxílico o una de sus sales; ácido 4-((3-cloro-5-(trifluorometil)piridin-2-il)oxi)-2'-oxo-1',2'-dihidroespiro[ciclohexan-1,3'-pirrolo[3,2-b]piridin]-5'-carboxílico o una de sus sales; ácido 4-((3,5-difluoropiridin-2-il)oxi)-2'-oxo-1',2'-dihidroespiro[ciclohexan-1,3'-indol]-5'-carboxílico o una de sus sales, y ácido 4-(4-cloro-fluorofenoxi)-2'-oxo-1',2'-dihidroespiro[ciclohexan-1,3'-indol]-5'-carboxílico o una de sus sales.

Siguen 4 Reivindicaciones

- (71) Titular - TAKEDA PHARMACEUTICAL COMPANY LIMITED
1-1, DOSHOMACHI 4-CHOME, CHUO-KU, OSAKA-SHI, OSAKA
541-0045, JP
(72) Inventor - YOSHITO TERAOKA - MASASHI TAKAHASHI
- RYOME HARA - KOUSUKE HIDAKA - HIDEKI
FURUKAWA - TAKESHI YAMASAKI - SHIZUO KASAI
(74) Agente/s 1362, 438
(45) Fecha de Publicación 07/04/2026



- (10) Patente de Invención
(11) Resolución GDE N° DI-2025-417-APN-ANP#INPI
Resolución Administrativa N° AR111770B1
(21) Acta N° P 20180101021
(22) Fecha de Presentación 20/04/2018
(24) Fecha de Resolución 28/11/2025
(--) Fecha de Vencimiento 20/04/2038
(30) Prioridad convenio de París US 62/502,004
05/05/2017
(47) Fecha de Puesta a Disposición 16/01/2026
(51) Int. Cl. A61K 39/102, 39/12

(54) Título - COMPOSICIÓN INMUNOGÉNICA VETERINARIA PARA ENFERMEDAD RESPIRATORIA BOVINA

(57) REIVINDICACIÓN

1. Una composición inmunogénica veterinaria, excluido su uso en humanos, caracterizada porque comprende un antígeno del virus de gripe D bovina, un antígeno de *Mannheimia haemolytica*, un excipiente farmacéuticamente aceptable, y un adyuvante, donde el adyuvante es una emulsión de agua en aceite y se encuentra en una proporción de 1:1 antígeno: adyuvante en peso en la composición; donde el antígeno del virus de gripe D bovina comprende una cepa del virus de gripe D inactivada con β -propiolactona; donde el antígeno de *Mannheimia haemolytica* comprende 250 μ g de extracto de proteínas de membrana externa inactivado (OMP) y 125 μ g de leucotoxina recombinante (rLKT) por dosis.

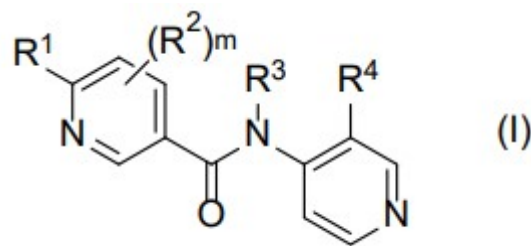
Siguen 4 Reivindicaciones

(71) Titular - ELANCO US INC

2500 INNOVATION WAY, GREENFIELD, INDIANA 46140, US

(74) Agente/s 195

(45) Fecha de Publicación 07/04/2026



(10) Patente de Invención

(11) Resolución GDE N° DI-2025-417-APN-ANP#INPI

Resolución Administrativa N° AR111422B1

(21) Acta N° P 20180101060

(22) Fecha de Presentación 25/04/2018

(24) Fecha de Resolución 28/11/2025

(--) Fecha de Vencimiento 25/04/2038

(30) Prioridad convenio de París JP 2017-088847 27/04/2017

(47) Fecha de Puesta a Disposición 16/01/2026

(51) Int. Cl. C07D 213/82, 401/14; A01N 43/40, 43/56; A01P 5/00, 7/02, 7/04

(54) Título - COMPUESTO PESTICIDA DE N-(4-PIRIDIL)NICOTINAMIDA Y PROCEDIMIENTO PARA EL CONTROL DE UNA PLAGA CON EL MISMO

(57) REIVINDICACIÓN

1. Un compuesto pesticida de N-(4-piridil)nicotinamida caracterizado porque está representado por la fórmula (I): (FÓRMULA), en donde: R¹ es un (C₁₋₆) haloalquilo; R² es un átomo de halógeno, un (C₁₋₆) alquilo, un (C₁₋₆) haloalquilo, un (C₁₋₆) alcoxi, un (C₁₋₆) haloalcoxi, un amino, un mono (C₁₋₆) alquilamino, un di (C₁₋₆) alquilamino, un (C₆₋₁₀) ariloxi, un ciano, un (C₁₋₆) alquiltio, un (C₁₋₆) alquilsulfonilo o un (C₁₋₆) alquilsulfonilo; R³ es un átomo de hidrógeno, un (C₁₋₆) alquilo, un (C₃₋₆) cicloalquilo, o un (C₁₋₆) alcoxi; R⁴ es un (C₁₋₆) alquilo, un (C₁₋₆) alcoxi, un (C₁₋₆) alquilcarbonilo, un (C₁₋₆) alcoxicarbonilo; y m es 0; o una sal del mismo.

Sigue 1 Reivindicación

(71) Titular - ISHIHARA SANGYO KAISHA, LTD.

3-15, EDOBORI 1-CHOME, NISHI-KU, OSAKA-SHI, OSAKA 550-0002, JP

(72) Inventor - YONEDA TETSUO - YOSHIDA KOTARO - TARZAWA YUTA - KANI TATSUYA - CHO YOKO - MORAI YUTO

(74) Agente/s 1342

(45) Fecha de Publicación 07/04/2026

(10) Patente de Invención

(11) Resolución GDE N° DI-2025-417-APN-ANP#INPI

Resolución Administrativa N° AR112274B1

(21) Acta N° P 20180101941

(22) Fecha de Presentación 12/07/2018

(24) Fecha de Resolución 28/11/2025

(--) Fecha de Vencimiento 12/07/2038

(30) Prioridad convenio de París US 62/532,767 14/07/2017

(47) Fecha de Puesta a Disposición 16/01/2026

(51) Int. Cl. C07D 487/04; A61K 31/4196; A61P 25/28

(54) Título - COMPUESTOS BICÍCLICOS DE CETONA

(57) REIVINDICACIÓN

1. Un compuesto o una de sus sales farmacéuticamente aceptables, caracterizado porque el compuesto se selecciona entre el grupo que consiste en: ((5S,7S)-7-fluoro-5-fenil-6,7-dihidro-5H-pirrolol[1,2-b][1,2,4]triazol-2-il)((1R,2R)-2-fluorociclopropil)metanona (Ejemplo 1); ((5S,7S)-7-fluoro-5-fenil-6,7-dihidro-5H-pirrolol[1,2-b][1,2,4]triazol-2-il)((1S,2S)-2-fluorociclopropil)metanona (Ejemplo 2); ((5R,7R)-7-fluoro-5-fenil-6,7-dihidro-5H-pirrolol[1,2-b][1,2,4]triazol-2-il)((1R,2R)-2-fluorociclopropil)metanona (Ejemplo 3); ((5R,7R)-7-fluoro-5-fenil-6,7-dihidro-5H-pirrolol[1,2-b][1,2,4]triazol-2-il)((1S,2S)-2-fluorociclopropil)metanona (Ejemplo 4); 2-hidroxi-2-metil-1-[rac-(5R,7R)-7-fluoro-5-fenil-6,7-dihidro-5H-pirrolol[1,2-b][1,2,4]triazol-2-il]propan-1-ona (Ejemplo 5); 2-hidroxi-2-metil-1-[rac-(5S,7S)-7-fluoro-5-fenil-6,7-dihidro-5H-pirrolol[1,2-b][1,2,4]triazol-2-il]propan-1-ona (Ejemplo 6); 2-fenil-1-[rac-(5S,7S)-7-fluoro-5-fenil-6,7-dihidro-5H-pirrolol[1,2-b][1,2,4]triazol-2-il]etanona (Ejemplo 7); ((5R,7R)-7-fluoro-5-fenil-6,7-dihidro-5H-pirrolol[1,2-b][1,2,4]triazol-2-il)((1R,2S)-2-fluorociclopropil)metanona (Ejemplo 8); ((5R,7R)-7-fluoro-5-fenil-6,7-dihidro-5H-pirrolol[1,2-b][1,2,4]triazol-2-il)((1S,2R)-2-fluorociclopropil)metanona (Ejemplo 9); (7-fluoro-5-fenil-6,7-dihidro-5H-pirrolol[1,2-b][1,2,4]triazol-2-il)-[rac-(1S,2S)-2-fluorociclopropil]metanona (Ejemplo 10); (2,2-difluorociclopropil)-(7-fluoro-5-fenil-6,7-dihidro-5H-pirrolol[1,2-b][1,2,4]triazol-2-il)metanona (Ejemplo 11); fenil-[rac-(5S,7S)-7-fluoro-5-fenil-6,7-dihidro-5H-pirrolol[1,2-b][1,2,4]triazol-2-il]metanona (Ejemplo 12); 1-[rac-(5R,7S)-7-fluoro-5-fenil-6,7-dihidro-5H-pirrolol[1,2-b][1,2,4]triazol-2-il]propan-1-ona (Ejemplo 13); (rac-(5S,7S)-7-fluoro-5-fenil-6,7-dihidro-5H-pirrolol[1,2-b][1,2,4]triazol-2-il)-[1-(trifluorometil)ciclopropil]metanona (Ejemplo 14); (rac-(5S,7S)-7-fluoro-5-fenil-6,7-dihidro-5H-pirrolol[1,2-b][1,2,4]triazol-2-il)-(3-metiloxetan-3-il)metanona

(Ejemplo 15); (rac-(5S,7S)-7-fluoro-5-fenil-6,7-dihidro-5H-pirrolol[1,2-b][1,2,4]triazol-2-il)-[rac-(1S,2R)-2-fluorociclopropil]metanona (Ejemplo 16); 1-(7-fenil-6,7-dihidro-5H-pirrolol[1,2-a]imidazol-2-il)propan-1-ona (Ejemplo 17); ciclopropil-[rac-(5R,7S)-7-fluoro-5-fenil-6,7-dihidro-5H-pirrolol[1,2-b][1,2,4]triazol-2-il]metanona (Ejemplo 18); 1-(6-fenil-5,6-dihidro-4H-pirrolol[1,2-b]pirazol-2-il)propan-1-ona (Ejemplo 19); 1-[rac-(4R)-4-(2-fluorofenil)-6,7-dihidro-4H-pirazolo[5,1-c][1,4]oxazin-2-il]propan-1-ona (Ejemplo 20); 1-[rac-(4S)-4-(2-fluorofenil)-6,7-dihidro-4H-pirazolo[5,1-c][1,4]oxazin-2-il]propan-1-ona (Ejemplo 21); 3-(rac-(5S,7S)-7-fluoro-5-fenil-6,7-dihidro-5H-pirrolol[1,2-b][1,2,4]triazol-2-il)-2,2-dimetil-3-oxopropanonitrilo (Ejemplo 22); (S)-1-(4-fenil-5,6-dihidro-4H-pirrolol[1,2-b]pirazol-2-il)propan-1-ona (Ejemplo 23); (R)-1-(4-fenil-5,6-dihidro-4H-pirrolol[1,2-b]pirazol-2-il)propan-1-ona (Ejemplo 24); 1-(rac-(5S,7S)-7-fluoro-5-fenil-6,7-dihidro-5H-pirrolol[1,2-b][1,2,4]triazol-2-il)-2-hidroxi-2-metil-propan-1-ona (Ejemplo 25); (rac-(5S,7S)-7-fluoro-5-fenil-6,7-dihidro-5H-pirrolol[1,2-b][1,2,4]triazol-2-il)-(1-metilciclopropil)metanona (Ejemplo 26); 1-[rac-(4R)-4-fenil-6,7-dihidro-4H-pirazolo[5,1-c][1,4]oxazin-2-il]propan-1-ona (Ejemplo 27); 1-[rac-(4S)-4-fenil-6,7-dihidro-4H-pirazolo[5,1-c][1,4]oxazin-2-il]propan-1-ona (Ejemplo 28); 3,3,3-trifluoro-1-[rac-(5R,7R)-7-fluoro-5-fenil-6,7-dihidro-5H-pirrolol[1,2-b][1,2,4]triazol-2-il]propan-1-ona (Ejemplo 29); 1-[rac-(5S)-5-fenil-6,7-dihidro-5H-pirrolol[1,2-b][1,2,4]triazol-2-il]propan-1-ona (Ejemplo 30); 1-[rac-(5S)-5-(2-fluorofenil)-6,7-dihidro-5H-pirrolol[1,2-b][1,2,4]triazol-2-il]propan-1-ona (Ejemplo 31); 1-[rac-(5R,6S)-6-fluoro-5-fenil-6,7-dihidro-5H-pirrolol[1,2-b][1,2,4]triazol-2-il]propan-1-ona (Ejemplo 32); (rac-(5S,7S)-7-fluoro-5-fenil-6,7-dihidro-5H-pirrolol[1,2-b][1,2,4]triazol-2-il)-(2-piridil)metanona; (Ejemplo 33); ciclopropil-[rac-(5S,7S)-7-fluoro-5-fenil-6,7-dihidro-5H-pirrolol[1,2-b][1,2,4]triazol-2-il]metanona (Ejemplo 34); ciclopropil-[rac-(5R,7R)-7-fluoro-5-fenil-6,7-dihidro-5H-pirrolol[1,2-b][1,2,4]triazol-2-il]metanona (Ejemplo 35); ciclopentil-(rac-(5S,7S)-7-fluoro-5-fenil-6,7-dihidro-5H-pirrolol[1,2-b][1,2,4]triazol-2-il)metanona (Ejemplo 36); 2,2-dimetil-1-[rac-(5S,7S)-7-fluoro-5-fenil-6,7-dihidro-5H-pirrolol[1,2-b][1,2,4]triazol-2-il]propan-1-ona (Ejemplo 37); 2,2-dimetil-1-[rac-(5R,7R)-7-fluoro-5-fenil-6,7-dihidro-5H-pirrolol[1,2-b][1,2,4]triazol-2-il]propan-1-ona (Ejemplo 38); (1-metilpirazol-4-il)-[rac-(5R,7R)-7-fluoro-5-fenil-6,7-dihidro-5H-pirrolol[1,2-b][1,2,4]triazol-2-il]metanona (Ejemplo 39); (1-metilpirazol-4-il)-[rac-(5S,7S)-7-fluoro-5-fenil-6,7-dihidro-5H-pirrolol[1,2-b][1,2,4]triazol-2-il]metanona (Ejemplo 40); (rac-(5S,7S)-7-fluoro-5-fenil-6,7-dihidro-5H-pirrolol[1,2-b][1,2,4]triazol-2-il)-(2-tienil)metanona (Ejemplo 41); ciclopropil-(rac-(5S,7S)-7-fluoro-5-fenil-6,7-dihidro-5H-pirrolol[1,2-b][1,2,4]triazol-2-il)metanona (Ejemplo 42); ciclobutil-[rac-(5R,7R)-7-fluoro-5-fenil-6,7-dihidro-5H-pirrolol[1,2-b][1,2,4]triazol-2-il]metanona (Ejemplo 43); 1-(7-fluoro-5-fenil-6,7-dihidro-5H-pirrolol[1,2-b][1,2,4]triazol-2-il)-2,2-dimetil-propan-1-ona (Ejemplo 44); 1-(7-fluoro-5-fenil-6,7-dihidro-5H-pirrolol[1,2-b][1,2,4]triazol-2-il)-2-metil-propan-1-ona (Ejemplo 45); 1-[rac-(5R,7R)-7-fluoro-5-fenil-6,7-dihidro-5H-pirrolol[1,2-b][1,2,4]triazol-2-il]propan-1-ona (Ejemplo 46); 1-[rac-(5S,7S)-7-fluoro-5-fenil-6,7-dihidro-5H-pirrolol[1,2-b][1,2,4]triazol-

2-il]propan-1-ona (Ejemplo 47); (1-metilpirazol-4-il)-[rac-(5R,7R)-7-fluoro-5-fenil-6,7-dihidro-5H-pirrolol[1,2-b][1,2,4]triazol-2-il]metanona (Ejemplo 48); 1-[rac-(5R,7R)-7-fluoro-5-fenil-6,7-dihidro-5H-pirrolol[1,2-b][1,2,4]triazol-2-il]propan-1-ona (Ejemplo 49); 1-[rac-(5R,7R)-7-fluoro-5-fenil-6,7-dihidro-5H-pirrolol[1,2-b][1,2,4]triazol-2-il]metanona (Ejemplo 50); ((5S,7S)-7-fluoro-5-fenil-6,7-dihidro-5H-pirrolol[1,2-b][1,2,4]triazol-2-il)((1R,2S)-2-fluorociclopropil)metanona (Ejemplo 51); ((5S,7S)-7-fluoro-5-fenil-6,7-dihidro-5H-pirrolol[1,2-b][1,2,4]triazol-2-il)((1S,2R)-2-fluorociclopropil)metanona (Ejemplo 52); (1-fluorociclopropil)-(rac-(5S,7S)-7-fluoro-5-fenil-6,7-dihidro-5H-pirrolol[1,2-b][1,2,4]triazol-2-il)metanona (Ejemplo 53); (3-metiloxetan-3-il)-[(5S,7S)-7-fluoro-5-fenil-6,7-dihidro-5H-pirrolol[1,2-b][1,2,4]triazol-2-il]metanona (Ejemplo 54); (3-metiloxetan-3-il)-[(5R,7R)-7-fluoro-5-fenil-6,7-dihidro-5H-pirrolol[1,2-b][1,2,4]triazol-2-il]metanona (Ejemplo 55); 3-oxabicyclo[3.1.0]hexan-6-il-[rac-(5S,7S)-7-fluoro-5-fenil-6,7-dihidro-5H-pirrolol[1,2-b][1,2,4]triazol-2-il]metanona (Ejemplo 56); oxetan-3-il-[rac-(5S,7S)-7-fluoro-5-fenil-6,7-dihidro-5H-pirrolol[1,2-b][1,2,4]triazol-2-il]metanona (Ejemplo 57); [1-(hidroximetil)ciclopropil]-[rac-(5S,7S)-7-fluoro-5-fenil-6,7-dihidro-5H-pirrolol[1,2-b][1,2,4]triazol-2-il]metanona (Ejemplo 58); [(1R)-2,2-difluorociclopropil]-[(5S,7S)-7-fluoro-5-fenil-6,7-dihidro-5H-pirrolol[1,2-b][1,2,4]triazol-2-il]metanona (Ejemplo 59); [(1S)-2,2-difluorociclopropil]-[(5S,7S)-7-fluoro-5-fenil-6,7-dihidro-5H-pirrolol[1,2-b][1,2,4]triazol-2-il]metanona (Ejemplo 60); (1-fluorociclopropil)-[(5S,7S)-7-fluoro-5-fenil-6,7-dihidro-5H-pirrolol[1,2-b][1,2,4]triazol-2-il]metanona (Ejemplo 61); ciclopropil-[(5S,7S)-7-fluoro-5-(2-fluorofenil)-6,7-dihidro-5H-pirrolol[1,2-b][1,2,4]triazol-2-il]metanona (Ejemplo 62); ciclopropil-[rac-(5S)-5-(2-fluorofenil)-6,7-dihidro-5H-pirrolol[1,2-b][1,2,4]triazol-2-il]metanona (Ejemplo 63); (3,3-difluorociclobutil)-[(5R,7R)-7-fluoro-5-fenil-6,7-dihidro-5H-pirrolol[1,2-b][1,2,4]triazol-2-il]metanona (Ejemplo 64); [(1S,2R)-2-fluorociclopropil]-[(5R,7R)-7-fluoro-5-fenil-6,7-dihidro-5H-pirrolol[1,2-b][1,2,4]triazol-2-il]metanona (Ejemplo 65); [(5S)-7,7-difluoro-5-fenil-5,6-dihidropirrolol[1,2-b][1,2,4]triazol-2-il]-[(1S,2R)-2-fluorociclopropil]metanona (Ejemplo 66); [(5S)-7,7-difluoro-5-fenil-5,6-dihidropirrolol[1,2-b][1,2,4]triazol-2-il]-[(1R,2S)-2-fluorociclopropil]metanona (Ejemplo 67); ciclopropil-[(5S)-7,7-difluoro-5-fenil-5,6-dihidropirrolol[1,2-b][1,2,4]triazol-2-il]metanona (Ejemplo 68); [(1R,2S)-2-fluorociclopropil]-[(5R,7R)-7-fluoro-5-fenil-6,7-dihidro-5H-pirrolol[1,2-b][1,2,4]triazol-2-il]metanona (Ejemplo 69); (2,2-difluoroespilo[2.3]hexan-5-il)-[(5S,7S)-7-fluoro-5-fenil-6,7-dihidro-5H-pirrolol[1,2-b][1,2,4]triazol-2-il]metanona (Ejemplo 70); 1-[(5S)-5-(2-clorofenil)-6,7-dihidro-5H-pirrolol[1,2-b][1,2,4]triazol-2-il]propan-1-ona (Ejemplo 71); [1-(hidroximetil)ciclopropil]-[(5S,7S)-7-fluoro-5-fenil-6,7-dihidro-5H-pirrolol[1,2-b][1,2,4]triazol-2-il]metanona (Ejemplo 72); (3,3-difluorociclobutil)-[(5S,7S)-7-fluoro-5-fenil-6,7-dihidro-5H-pirrolol[1,2-b][1,2,4]triazol-2-il]metanona (Ejemplo 73); [2-(2-piridil)ciclopropil]-[(5S,7S)-7-fluoro-5-fenil-6,7-dihidro-5H-pirrolol[1,2-b][1,2,4]triazol-2-il]metanona (Ejemplo 74); [(5S,7S)-7-fluoro-5-fenil-6,7-dihidro-5H-pirrolol[1,2-b][1,2,4]triazol-2-il]-[rac-(1S,2S)-2-

metilciclopropil]metanona (Ejemplo 75); [(5S,7S)-7-fluoro-5-fenil-6,7-dihidro-5H-pirrolol[1,2-b][1,2,4]triazol-2-il]-espiro[2.3]hexano-5-ilmetanona (Ejemplo 76); ciclopropil-[(5S)-5-(2-clorofenil)-6,7-dihidro-5H-pirrolol[1,2-b][1,2,4]triazol-2-il]metanona (Ejemplo 77); ciclopropil-[rac-(4S,6S)-4-fluoro-6-fenil-5,6-dihidro-4H-pirrolol[1,2-b]pirazol-2-il]metanona (Ejemplo 78); [1-(fluorometil)ciclopropil]-[(5S,7S)-7-fluoro-5-fenil-6,7-dihidro-5H-pirrolol[1,2-b][1,2,4]triazol-2-il]metanona (Ejemplo 79); (3,3-difluoro-6-biciclo[3.1.0]hexanil)-[(5S,7S)-7-fluoro-5-fenil-6,7-dihidro-5H-pirrolol[1,2-b][1,2,4]triazol-2-il]metanona (Ejemplo 80); [(5S,7S)-7-fluoro-5-fenil-6,7-dihidro-5H-pirrolol[1,2-b][1,2,4]triazol-2-il]-[2-(trifluorometilo)ciclopropil]metanona (Ejemplo 81); (6,6-difluoro-3-biciclo[3.1.0]hexanil)-[(5S,7S)-7-fluoro-5-fenil-6,7-dihidro-5H-pirrolol[1,2-b][1,2,4]triazol-2-il]metanona (Ejemplo 82); 2-[1-[(5S,7S)-7-fluoro-5-fenil-6,7-dihidro-5H-pirrolol[1,2-b][1,2,4]triazol-2-carbonil]ciclopropilo]acetoniitrilo (Ejemplo 83); ciclopropil-[(5S,7S)-7-metoxi-5-fenil-6,7-dihidro-5H-pirrolol[1,2-b][1,2,4]triazol-2-il]metanona (Ejemplo 84); ciclopropil-[(5S,7S)-7-fluoro-5-(4-fluorofenil)-6,7-dihidro-5H-pirrolol[1,2-b][1,2,4]triazol-2-il]metanona (Ejemplo 85); 2-[rac-(5S,7S)-7-fluoro-5-fenil-6,7-dihidro-5H-pirrolol[1,2-b][1,2,4]triazol-2-carbonil]-ciclopropanocarbonitrilo (Ejemplo 86); ciclopropil-[(5S,7S)-7-hidroxi-5-fenil-6,7-dihidro-5H-pirrolol[1,2-b][1,2,4]triazol-2-il]metanona (Ejemplo 87); ciclopropil-[(5S,7R)-7-hidroxi-5-fenil-6,7-dihidro-5H-pirrolol[1,2-b][1,2,4]triazol-2-il]metanona (Ejemplo 88); [(5S,7S)-7-fluoro-5-fenil-6,7-dihidro-5H-pirrolol[1,2-b][1,2,4]triazol-2-il]-[(1S,2S)-2-metilciclopropil]metanona (Ejemplo 89); [(1R,2S)-2-fluorociclopropil]-[(5S,7S)-7-fluoro-5-(2-fluorofenil)-6,7-dihidro-5H-pirrolol[1,2-b][1,2,4]triazol-2-il]metanona (Ejemplo 90); [(5S,7S)-7-fluoro-5-fenil-6,7-dihidro-5H-pirrolol[1,2-b][1,2,4]triazol-2-il]-[(1R,2R)-2-metilciclopropil]metanona (Ejemplo 91); ciclopropil-[(5R,7S)-5-etil-7-fluoro-6,7-dihidro-5H-pirrolol[1,2-b][1,2,4]triazol-2-il]metanona (Ejemplo 92); ciclopropil-[(5R,7S)-7-fluoro-5-propil-6,7-dihidro-5H-pirrolol[1,2-b][1,2,4]triazol-2-il]metanona (Ejemplo 93); ciclopropil-[(5S,7S)-5-(2,6-difluorofenil)-7-fluoro-6,7-dihidro-5H-pirrolol[1,2-b][1,2,4]triazol-2-il]metanona (Ejemplo 94); 1-[(5S,7S)-7-fluoro-5-fenil-6,7-dihidro-5H-pirrolol[1,2-b][1,2,4]triazol-2-carbonil]ciclopropanocarbonitrilo (Ejemplo 95); [(5S,7S)-7-fluoro-5-fenil-6,7-dihidro-5H-pirrolol[1,2-b][1,2,4]triazol-2-il]-espiro[2.2]pentano-2-ilmetanona (Ejemplo 96); [(5S,7S)-7-fluoro-5-fenil-6,7-dihidro-5H-pirrolol[1,2-b][1,2,4]triazol-2-il]-espiro[2.3]hexano-2-ilmetanona (Ejemplo 97); [1-(2-piridil)ciclopropil]-[(5S,7S)-7-fluoro-5-fenil-6,7-dihidro-5H-pirrolol[1,2-b][1,2,4]triazol-2-il]metanona (Ejemplo 98); (1-ciclopropilciclopropil)-[(5S,7S)-7-fluoro-5-fenil-6,7-dihidro-5H-pirrolol[1,2-b][1,2,4]triazol-2-ilo]metanona (Ejemplo 99); ciclopropil-[(5S,7S)-5-(2-clorofenil)-7-fluoro-6,7-dihidro-5H-pirrolol[1,2-b][1,2,4]triazol-2-ilo]metanona (Ejemplo 100); ciclopropil-[(5S,7S)-5-(2,5-difluorofenil)-7-fluoro-6,7-dihidro-5H-pirrolol[1,2-b][1,2,4]triazol-2-il]metanona (Ejemplo 101); ciclopropil-[(5S,7S)-7-fluoro-5-(2,3,6-trifluorofenil)-6,7-dihidro-5H-pirrolol[1,2-b][1,2,4]triazol-2-il]metanona (Ejemplo 102); ciclopropil-[(5S,7S)-7-deuterio-7-fluoro-5-fenil-5,6-dihidropirrolol[1,2-b][1,2,4]triazol-2-il]metanona (Ejemplo 103); [(1S,2R)-

2-fluorociclopropil]-[(5S,7S)-7-fluoro-5-(2-fluorofenil)-6,7-dihidro-5H-pirrolol[1,2-b][1,2,4]triazol-2-il]metanona (Ejemplo 104); rac-(1R,2R)-2-[(5S,7S)-7-fluoro-5-fenil-6,7-dihidro-5H-pirrolol[1,2-b][1,2,4]triazol-2-carbonil]ciclopropanocarbonitrilo (Ejemplo 105); ciclopropil-[(5S,7S)-5-(2,3-difluorofenil)-7-fluoro-6,7-dihidro-5H-pirrolol[1,2-b][1,2,4]triazol-2-il]metanona (Ejemplo 106); ciclopropil-[(5S,7S)-7-fluoro-5-(2,3,5-trifluorofenil)-6,7-dihidro-5H-pirrolol[1,2-b][1,2,4]triazol-2-il]metanona (Ejemplo 107); ciclopropil-[(4S,6S)-4-fluoro-6-fenil-5,6-dihidro-4H-pirrolol[1,2-b]pirazol-2-il]metanona (Ejemplo 108); ciclopropil-[(5S,7S)-7-fluoro-5-isopropil-6,7-dihidro-5H-pirrolol[1,2-b][1,2,4]triazol-2-il]metanona (Ejemplo 109); ciclopropil-[(5S,7S)-5-ciclopropil-7-fluoro-6,7-dihidro-5H-pirrolol[1,2-b][1,2,4]triazol-2-il]metanona (Ejemplo 110); ciclopropil-[(5S,7S)-7-deuterio-5-fenil-6,7-dihidro-5H-pirrolol[1,2-b][1,2,4]triazol-2-il]metanona (Ejemplo 111); ciclopropil-[rac-(5S,7S)-5-(1,1-difluoropropil)-7-fluoro-6,7-dihidro-5H-pirrolol[1,2-b][1,2,4]triazol-2-il]metanona (Ejemplo 112); ciclopropil-[(5R,7S)-5-(ciclopropilmetil)-7-fluoro-6,7-dihidro-5H-pirrolol[1,2-b][1,2,4]triazol-2-il]metanona (Ejemplo 113); ciclopropil-[(5S)-7,7-dideuterio-5-fenil-5,6-dihidropirrolol[1,2-b][1,2,4]triazol-2-il]metanona (Ejemplo 114); ciclopropil-[(5R,7R)-7-cloro-5-fenil-6,7-dihidro-5H-pirrolol[1,2-b][1,2,4]triazol-2-il]metanona (Ejemplo 115); ciclopropil-[(5S,7S)-7-cloro-5-fenil-6,7-dihidro-5H-pirrolol[1,2-b][1,2,4]triazol-2-il]metanona (Ejemplo 116); ciclopropil-[(5S,7R)-7-cloro-5-fenil-6,7-dihidro-5H-pirrolol[1,2-b][1,2,4]triazol-2-il]metanona (Ejemplo 117); ciclopropil-[rac-(5S,7S)-5-(3-cloro-2-piridil)-7-fluoro-6,7-dihidro-5H-pirrolol[1,2-b][1,2,4]triazol-2-il]metanona (Ejemplo 118); ciclopropil-[rac-(5S,7S)-7-cloro-7-deuterio-5-fenil-5,6-dihidropirrolol[1,2-b][1,2,4]triazol-2-il]metanona (Ejemplo 119); ciclopropil-[rac-(5S,7R)-7-cloro-7-deuterio-5-fenil-5,6-dihidropirrolol[1,2-b][1,2,4]triazol-2-il]metanona (Ejemplo 120); ciclopropil-[(5S,7S)-5-(1,1-difluoropropil)-7-fluoro-6,7-dihidro-5H-pirrolol[1,2-b][1,2,4]triazol-2-il]metanona (Ejemplo 121); ciclopropil-[rac-(5S,7S)-5-(1,1-difluoroetil)-7-fluoro-6,7-dihidro-5H-pirrolol[1,2-b][1,2,4]triazol-2-il]metanona (Ejemplo 122); ciclopropil-[(5S,7S)-5-(3-cloro-2-piridil)-7-fluoro-6,7-dihidro-5H-pirrolol[1,2-b][1,2,4]triazol-2-il]metanona (Ejemplo 123); 2-[(5S,7S)-2-(ciclopropanocarbonil)-7-fluoro-6,7-dihidro-5H-pirrolol[1,2-b][1,2,4]triazol-5-il]benzonitrilo (Ejemplo 124); (1-etilciclopropil)-[rac-(5S,7S)-7-fluoro-5-fenil-6,7-dihidro-5H-pirrolol[1,2-b][1,2,4]triazol-2-il]metanona (Ejemplo 125); [rac-(5S,7S)-7-fluoro-5-fenil-6,7-dihidro-5H-pirrolol[1,2-b][1,2,4]triazol-2-il]-tetrahidropiran-4-ilmetanona (Ejemplo 126); [rac-(5S,7S)-7-fluoro-5-fenil-6,7-dihidro-5H-pirrolol[1,2-b][1,2,4]triazol-2-il]-tetrahidropiran-3-ilmetanona (Ejemplo 127); [rac-(5S,7S)-7-fluoro-5-fenil-6,7-dihidro-5H-pirrolol[1,2-b][1,2,4]triazol-2-il]-[rac-(2R)-pirrolidin-2-il]metanona (Ejemplo 128); (2-metiltetrahidrofuran-2-il)-[rac-(5S,7S)-7-fluoro-5-fenil-6,7-dihidro-5H-pirrolol[1,2-b][1,2,4]triazol-2-il]metanona (Ejemplo 129); [rac-(5S,7S)-7-fluoro-5-fenil-6,7-dihidro-5H-pirrolol[1,2-b][1,2,4]triazol-2-il]-tetrahidrofuran-3-ilmetanona (Ejemplo 130); [rac-(5S,7S)-7-fluoro-5-fenil-6,7-dihidro-5H-pirrolol[1,2-b][1,2,4]triazol-2-il]-[rac-(3S)-

tetrahidrofuran-3-il]metanona (Ejemplo 131); [rac-(5S,7S)-7-fluoro-5-fenil-6,7-dihidro-5H-pirrolol[1,2-b][1,2,4]triazol-2-il]-[rac-(3R)-tetrahidrofuran-3-il]metanona (Ejemplo 132); 3-metoxi-2,2-dimetil-1-[rac-(5S,7S)-7-fluoro-5-fenil-6,7-dihidro-5H-pirrolol[1,2-b][1,2,4]triazol-2-il]propan-1-ona (Ejemplo 133); rac-(2S)-3,3,3-trifluoro-2-hidroxi-1-[rac-(5S,7S)-7-fluoro-5-fenil-6,7-dihidro-5H-pirrolol[1,2-b][1,2,4]triazol-2-il]propan-1-ona (Ejemplo 134); 1-[rac-(5S,7S)-7-fluoro-5-fenil-6,7-dihidro-5H-pirrolol[1,2-b][1,2,4]triazol-2-il]-2-tetrahidropiran-2-iletanona (Ejemplo 135); 1-[rac-(5S,7S)-7-fluoro-5-fenil-6,7-dihidro-5H-pirrolol[1,2-b][1,2,4]triazol-2-il]-2-tetrahidropiran-4-iletanona (Ejemplo 136); [rac-(5S,7S)-7-fluoro-5-fenil-6,7-dihidro-5H-pirrolol[1,2-b][1,2,4]triazol-2-il]-[rac-(3R)-3-metiltetrahidrofuran-3-il]metanona (Ejemplo 137); [rac-(5S,7S)-7-fluoro-5-fenil-6,7-dihidro-5H-pirrolol[1,2-b][1,2,4]triazol-2-il]-[rac-(3S)-3-metiltetrahidrofuran-3-il]metanona (Ejemplo 138); [rac-(5S,7S)-7-fluoro-5-fenil-6,7-dihidro-5H-pirrolol[1,2-b][1,2,4]triazol-2-il]-[rac-(1R,2R,4S)-7-oxabicyclo[2.2.1]heptan-2-il]metanona (Ejemplo 139); ((1S,2R,4R)-7-oxabicyclo[2.2.1]heptan-2-il)((5S,7S)-7-fluoro-5-fenil-6,7-dihidro-5H-pirrolol[1,2-b][1,2,4]triazol-2-il)metanona (Ejemplo 140); ((1R,2S,4S)-7-oxabicyclo[2.2.1]heptan-2-il)((5S,7S)-7-fluoro-5-fenil-6,7-dihidro-5H-pirrolol[1,2-b][1,2,4]triazol-2-il)metanona (Ejemplo 141); 1-[rac-(5S,7S)-7-fluoro-5-fenil-6,7-dihidro-5H-pirrolol[1,2-b][1,2,4]triazol-2-il]-2-(trifluorometoxi)etanona (Ejemplo 142); [rac-(5S,7S)-7-fluoro-5-fenil-6,7-dihidro-5H-pirrolol[1,2-b][1,2,4]triazol-2-il]-[rac-(1R,5R)-3-oxabicyclo[3.1.0]hexan-1-il]metanona (Ejemplo 143); [rac-(5S,7S)-7-fluoro-5-fenil-6,7-dihidro-5H-pirrolol[1,2-b][1,2,4]triazol-2-il]-[rac-(1S,5S)-3-oxabicyclo[3.1.0]hexan-1-il]metanona (Ejemplo 144); ciclopropil-(5-fenil-5,6,7,8-tetrahidro[1,2,4]triazolo[1,5-a]piridin-2-il)metanona (Ejemplo 145); (S)-ciclopropil(5-fenil-5,6,7,8-tetrahidro[1,2,4]triazolo[1,5-a]piridin-2-il)metanona (Ejemplo 146); ciclopropil((5S,7R)-7-hidroxi-5-(o-tolil)-6,7-dihidro-5H-pirrolol[1,2-b][1,2,4]triazol-2-il)metanona (Ejemplo 147); ciclopropil-[rac-(5S,7R)-7-fluoro-5-(o-tolil)-6,7-dihidro-5H-pirrolol[1,2-b][1,2,4]triazol-2-il]metanona (Ejemplo 148); ciclopropil-[rac-(5S,7S)-7-fluoro-5-(o-tolil)-6,7-dihidro-5H-pirrolol[1,2-b][1,2,4]triazol-2-il]metanona (Ejemplo 149); ciclopropil((5S,7S)-7-fluoro-5-(3-fluoropiridin-2-il)-6,7-dihidro-5H-pirrolol[1,2-b][1,2,4]triazol-2-il)metanona (Ejemplo 150); ciclopropil((5S,7R)-7-fluoro-5-(3-fluoropiridin-2-il)-6,7-dihidro-5H-pirrolol[1,2-b][1,2,4]triazol-2-il)metanona (Ejemplo 151); ciclopropil((5S,7S)-7-fluoro-5-(1-metil-1H-pirazol-4-il)-6,7-dihidro-5H-pirrolol[1,2-b][1,2,4]triazol-2-il)metanona (Ejemplo 152); ciclopropil(7-fluoro-5-(5-metilisoxazol-4-il)-6,7-dihidro-5H-pirrolol[1,2-b][1,2,4]triazol-2-il)metanona (Ejemplo 153); ((5S,7S)-5-(4-cloro-1-metil-1H-pirazol-3-il)-7-fluoro-6,7-dihidro-5H-pirrolol[1,2-b][1,2,4]triazol-2-il)(ciclopropil)metanona (Ejemplo 154); ((5S,7R)-5-(4-cloro-1-metil-1H-pirazol-3-il)-7-fluoro-6,7-dihidro-5H-pirrolol[1,2-b][1,2,4]triazol-2-il)(ciclopropil)metanona (Ejemplo 155); ciclopropil((5S,7S)-7-fluoro-5-(3-metoxifenil)-6,7-dihidro-5H-pirrolol[1,2-b][1,2,4]triazol-2-il)metanona (Ejemplo 156); ciclopropil((5S,7S)-7-fluoro-5-(3-fluoro-5-(trifluorometil)fenil)-6,7-dihidro-5H-pirrolol[1,2-

b][1,2,4]triazol-2-il)metanona (Ejemplo 157); (5-fenil-6,7-dihidro-5H-pirrolol[1,2-b][1,2,4]triazol-2-il)-[1-(pirazol-1-ilmetil)ciclopropil]metanona (Ejemplo 158); ciclopropil((4S,6S)-4-fluoro-6-fenil-5,6-dihidro-4H-pirrolol[1,2-b]pirazol-2-il)metanona (Ejemplo 159); [rac-(5S,7S)-7-fluoro-5-fenil-6,7-dihidro-5H-pirrolol[1,2-b][1,2,4]triazol-2-il]-[rac-(1S,2S)-2-(trifluorometil)ciclopropil]metanona (Ejemplo 160); [rac-(5S,7S)-7-fluoro-5-fenil-6,7-dihidro-5H-pirrolol[1,2-b][1,2,4]triazol-2-il]-[rac-(1R,2R)-2-(trifluorometil)ciclopropil]metanona (Ejemplo 161); [rac-(5S,7S)-7-fluoro-5-fenil-6,7-dihidro-5H-pirrolol[1,2-b][1,2,4]triazol-2-il]-[rac-(2S)-espiro[2,2]pentan-2-il]metanona (Ejemplo 162); y [rac-(5S,7S)-7-fluoro-5-fenil-6,7-dihidro-5H-pirrolol[1,2-b][1,2,4]triazol-2-il]-[rac-(2R)-espiro[2,2]pentan-2-il]metanona (Ejemplo 163).

Siguen 13 Reivindicaciones

- (71) Titular - F. HOFFMANN-LA ROCHE AG
GRENZACHERSTRASSE 124, 4070 BASILEA, CH
(72) Inventor - SNAHEL PATEL - GREGORY HAMILTON -
GUILING ZHAO - HUIFEN CHEN - BLAKE DANIELS -
CRAIG STIVALA
(74) Agente/s 108
(45) Fecha de Publicación 07/04/2026

-
- (10) Patente de Invención
(11) Resolución GDE N° DI-2025-417-APN-ANP#INPI
Resolución Administrativa N° AR114334B1
(21) Acta N° P 20190101240
(22) Fecha de Presentación 10/05/2019
(24) Fecha de Resolución 28/11/2025
(--) Fecha de Vencimiento 10/05/2039
(30) Prioridad convenio de París EP 18171692 10/05/2018
(47) Fecha de Puesta a Disposición 16/01/2026
(51) Int. Cl. A61K8/44; A61Q5/00
(54) Título - UN MÉTODO COSMÉTICO PARA REPARAR
CABELLO TRATADO DE MANERA OXIDATIVA,
EXCLUIDOS SUS USOS TERAPÉUTICOS
(57) REIVINDICACIÓN
1. Un método cosmético para reparar cabello tratado de manera oxidativa, excluidos sus usos terapéuticos, que comprende los pasos de: (i) remojar el cabello en una composición acuosa de tratamiento; (ii) enjuagar el cabello del paso (i); (iii) opcionalmente, lavar el cabello del paso (ii); y (iv) opcionalmente, secar el cabello después del paso (ii) y/o después del paso (iii); caracterizado porque la composición acuosa de tratamiento comprende de 0.1 a 6% en peso de un N-acetil aminoácido, sobre la base del peso total de la composición, en donde el N-acetil aminoácido se selecciona del grupo que consiste en N-acetil glicina, N-acetil alanina, N-acetil prolina, N-acetil leucina, N-acetil isoleucina, N-acetil valina, N-acetil tirosina, N-acetil fenilalanina, N-acetil triptófano, N-acetil serina, N-acetil glutamina, N-acetil treonina, N-acetil asparagina, N-acetil metionina, N-acetil lisina, N-acetil histidina y mezclas de los mismos.
Siguen 19 Reivindicaciones
(71) Titular - UNILEVER GLOBAL IP LIMITED
PORT SUNLIGHT, WIRRAL, MERSEYSIDE CH62 4ZD, GB
(74) Agente/s 734
(45) Fecha de Publicación 07/04/2026

- (10) Patente de Invención
 (11) Resolución GDE N° DI-2025-417-APN-ANP#INPI
 Resolución Administrativa N° AR116688B2
 (21) Acta N° P 20190102846
 (22) Fecha de Presentación 07/10/2019
 (24) Fecha de Resolución 28/11/2025
 (--) Fecha de Vencimiento 11/06/2028
 (30) Prioridad convenio de París US 60/934,731
 13/06/2007; EP 07075,485 18/06/2007; EP 07075,460
 11/06/2007
 (47) Fecha de Puesta a Disposición 16/01/2026
 (51) Int. Cl. C12Q 1/686, 1/6895; C12N 15/29
 (54) Título - MÉTODOS PARA IDENTIFICAR PLANTAS DE
 ALGODÓN QUE COMPRENDEN UN EVENTO DE
 ÉLITE EN CUANTO A RESISTENCIA A LOS
 INSECTOS
 (57) REIVINDICACIÓN
 1. Un método para identificar un evento elite en
 muestras de una planta, un material vegetal o
 productos que comprenden material vegetal, excluidos
 la planta, material vegetal y productos que
 comprenden material vegetal identificados por este
 método, dicho método caracterizado porque
 comprende: a) preparar un ADN templado a partir de
 dichas muestras de una planta, un material vegetal o
 productos que comprenden material vegetal; b)
 amplificar un fragmento de ADN de 189 o 197 bp a
 partir de dicho ADN templado usando una reacción en
 cadena de la polimerasa específica para dicho evento
 elite con dos cebadores que comprenden la SEQ ID
 NO: 3 y la SEQ ID NO: 4, respectivamente, o la SEQ
 ID NO: 5 y la SEQ ID NO: 7, respectivamente; y c)
 analizar la presencia de un producto de PCR, donde
 dicho evento elite comprende un ADN extraño que
 tiene una secuencia de nucleótidos que comienza con
 los nucleótidos 141-192 de la SEQ ID NO: 1 o con los
 nucleótidos 464-555 de la SEQ ID NO: 11 y termina
 con los nucleótidos 1-112 de la SEQ ID NO: 2, donde
 dicho ADN extraño comprende una secuencia
 codificante de un gen cry2Ae modificado ligada
 operativamente a un péptido de tránsito de la
 subunidad pequeña Rubisco bajo el control de un
 promotor 35S del virus en mosaico de la coliflor, y
 donde dicho ADN extraño está localizado
 inmediatamente 5' y en una posición contigua a una
 región flanqueadora 5' que tiene una secuencia de
 nucleótidos que consiste en los nucleótidos 1 - 140 de
 la SEQ ID NO: 1 o de los nucleótidos 1 - 463 de la
 SEQ ID NO: 11, e inmediatamente 3' y en una
 posición contigua a una región flanqueadora 3' que
 tiene una secuencia de nucleótidos que consiste en
 los nucleótidos 113 - 438 de la SEQ ID NO: 2, donde
 dicho evento elite se encuentra presente en la semilla
 depositada en la ATCC con el N° de acceso PTA-
 8398.
 Siguen 4 Reivindicaciones
 (62) Divisional a la/s patente/s N°AR066951B1
 (71) Titular - BASF AGRICULTURAL SOLUTIONS SEED
 US LLC
 100 PARK AVENUE, FLORHAM PARK, NEW JERSEY 07932, US
 (72) Inventor - LINDA TROLINDER - SOFIE MOENS -
 VEERLE HABEX - DIMITRI PAELINCK - EVELIEN
 BERGHMAN

- (74) Agente/s 734
 (45) Fecha de Publicación 07/04/2026

- (10) Patente de Invención
 (11) Resolución GDE N° DI-2025-417-APN-ANP#INPI
 Resolución Administrativa N° AR117250B1
 (21) Acta N° P 20190103548
 (22) Fecha de Presentación 04/12/2019
 (24) Fecha de Resolución 28/11/2025
 (--) Fecha de Vencimiento 04/12/2039
 (30) Prioridad convenio de París BR 102018075132-8
 04/12/2018
 (47) Fecha de Puesta a Disposición 16/01/2026
 (51) Int. Cl. A01N 43/84, 47/38; A01P 13/00
 (54) Título - COMPOSICIÓN HERBICIDA SINÉRGICA DE
 AMPLIO ESPECTRO PARA EL CONTROL DE
 MALEZAS EN CULTIVOS AGRÍCOLAS, USO DE
 DICHA COMPOSICIÓN PARA LA PREPARACIÓN DE
 PRODUCTO, PRODUCTO Y MÉTODO DE
 APLICACIÓN
 (57) REIVINDICACIÓN
 1. Composición herbicida sinérgica de amplio espectro
 para el control de malezas en cultivos agrícolas,
 caracterizada porque comprende: - una cantidad que
 varía del 1,0% al 99,0%, en masa, de un primer
 herbicida perteneciente al grupo de mecanismo de
 acción como inhibidor del fotosistema II que es
 amicarbazona; - una cantidad que varía del 1,0% al
 99,0%, en masa, de un segundo herbicida
 perteneciente al grupo de mecanismo de acción como
 inhibidor de la enzima protoporfirinógeno oxidasa que
 es flumioxazina; - un vehículo aceptable; estando las
 cantidades basadas en la masa total de la
 composición herbicida.
 Siguen 5 Reivindicaciones
 (71) Titular - UPL CORPORATION LIMITED
 5TH FLOOR, NEWPORT BUILDING, LOUIS PASTEUR STREET,
 PORT LOUIS, MU
 (72) Inventor - LENZ, GIUVAN - MARC BONNET -
 RODRIGUES GONELLA, LUIS GUSTAVO - VIEIRA
 DE CAMPOS, LUIZ CARLOS - RIBAS PERES,
 CARLOS EDUARDO
 (74) Agente/s 637
 (45) Fecha de Publicación 07/04/2026

- (10) Patente de Invención
 (11) Resolución GDE N° DI-2025-417-APN-ANP#INPI
 Resolución Administrativa N° AR117355B1
 (21) Acta N° P 20190103719
 (22) Fecha de Presentación 17/12/2019
 (24) Fecha de Resolución 28/11/2025
 (--) Fecha de Vencimiento 17/12/2039
 (30) Prioridad convenio de París EP 18213622 18/12/2018
 (47) Fecha de Puesta a Disposición 16/01/2026
 (51) Int. Cl. A01N 25/04, 25/10, 37/18, 37/22, 53/00; A01P
 7/04
 (54) Título - PARTÍCULA DE PRINCIPIO ACTIVO
 INSECTICIDA Y MATRIZ
 (57) REIVINDICACIÓN
 1. Una partícula de principio activo insecticida y matriz
 con un tamaño de partícula d50 de 0,1 a 75 micras,

caracterizada porque comprende: a) un principio activo insecticida seleccionado a partir del grupo que consiste en 4-[(5S)-5-(3,5-dicloro-4-fluorfenil)-5-(trifluorometil)-4,5-dihidro-1,2-oxazol-3-il]-N-[(4R)-2-etil-3-oxo-1,2-oxazolidin-4-il]-2-metilbenzamida, broflanilida, y 2-cloro-N-ciclopropil-5-{1-[2,6-dicloro-4-(1,1,1,2,3,3,3-heptafluoropropan-2-il)fenil]-1H-pirazol-4-il}-N-metilnicotinamida, donde el principio activo insecticida tiene un punto de fusión de igual a o por encima de 110°C y una solubilidad en agua de igual o inferior al 0,1%, y siendo que el principio activo insecticida está distribuido en b) un material de la matriz que comprende unidades monoméricas polimerizadas seleccionadas a partir del grupo que consiste en hidrocarburos aromáticos insaturados C₇ a C₁₂, en donde las unidades monoméricas polimerizadas están seleccionadas a partir del grupo de indeno, metil indeno, viniltolueno, α-metilestireno, estireno y/o dicitropentadieno, donde el material de la matriz tiene un punto de reblandecimiento que se encuentra al menos 30°C por debajo del punto de fusión del principio activo insecticida, y donde la partícula de principio activo insecticida y material de la matriz no exhibe un pico de fusión del principio activo cuando se mide en un segundo ciclo de calentamiento después de calentar a una temperatura de 20°C por encima del punto de fusión del principio activo insecticida a una velocidad de calentamiento constante usando calorimetría diferencial de barrido y/o el material de la matriz tiene un punto de reblandecimiento de entre 80°C y 130°C que se encuentra al menos 30°C por debajo del punto de fusión del al menos un principio activo insecticida, y donde la relación en peso entre el principio activo insecticida y el material de la matriz es de 1:99 a 1:1.

Siguen 8 Reivindicaciones

- (71) Titular - DISCOVERY PURCHASER CORPORATION
1209 ORANGE STREET, WILMINGTON, COUNTY OF NEW CASTLE, DELAWARE 19801, US
- (72) Inventor - DR. VELTEN ROBERT - DR. SEBASTIAN HORSTMANN - DR. ALEXANDER ARLT - ARNOLDUS VERMEER - PETER HERTLEIN - VOLKER GUTSMANN
- (74) Agente/s 195
- (45) Fecha de Publicación 07/04/2026

(10) Patente de Invención
(11) Resolución GDE N° DI-2025-417-APN-ANP#INPI
Resolución Administrativa N° AR118731B1

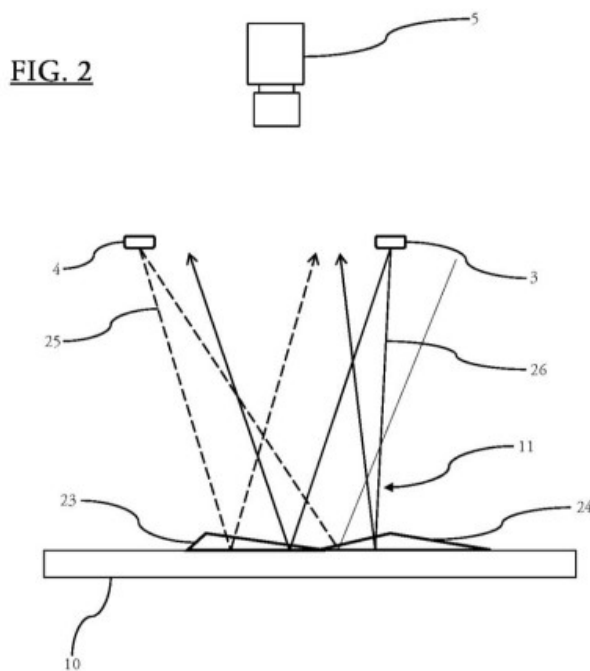
- (21) Acta N° P 20200101103
(22) Fecha de Presentación 17/04/2020
(24) Fecha de Resolución 28/11/2025
(--) Fecha de Vencimiento 17/04/2040
(30) Prioridad convenio de París FR 1904246 19/04/2019
(47) Fecha de Puesta a Disposición 16/01/2026
(51) Int. Cl. G01N 21/88, 21/958
(54) Título - DISPOSICIÓN DE DETECCIÓN AUTOMATIZADA DE MATERIALES DE TIPO VITROCERÁMICO, INSTALACIÓN DE FABRICACIÓN DE FIBRAS DE VIDRIO, DE VIDRIO HUECO O DE VIDRIO PLANO QUE COMPRENDE A DICHA DISPOSICIÓN Y PROCEDIMIENTO DE IMPLEMENTACIÓN DE DICHA DISPOSICIÓN

(57) REIVINDICACIÓN

1. Disposición de detección automatizada (1) de materiales de tipo vitrocerámico de entre un calcín (2), caracterizada porque comprende al menos una fuente de luz blanca (3) y al menos una fuente luminosa de tipo ultravioleta monocromático (4), estando cada una orientada para emitir en una misma zona de emisión (11), un dispositivo de adquisición de imagen (5) configurado para adquirir una imagen de dicha zona de emisión (11) y un dispositivo de procesamiento de imagen (6) configurado para procesar cada una de las imágenes adquiridas por el dispositivo de adquisición de imagen (5), comprendiendo el dispositivo de procesamiento de imagen (6) un módulo de procesamiento colorimétrico de imagen (7-17) configurado para proporcionar la detección del vitrocerámico de entre otros tipos de vidrio.

Siguen 14 Reivindicaciones

- (71) Titular - SAINT-GOBAIN ISOVER
18 AVENUE D'ALSACE, 92400 COURBEVOIE, FR
VERALLIA PACKAGING
TOUR CARPE DIEM, 31 PLACE DES COROLLES, ESPLANADE NORD, 92400 COURBEVOIE, FR
- (72) Inventor - OUERGHEMMI, EZZEDDINE - CHENNEVIÈRE, HUGUES
- (74) Agente/s 194, 1200
- (45) Fecha de Publicación 07/04/2026



- (10) Patente de Invención
(11) Resolución GDE N° DI-2025-417-APN-ANP#INPI
Resolución Administrativa N° AR118732B1
- (21) Acta N° P 20200101104
(22) Fecha de Presentación 17/04/2020
(24) Fecha de Resolución 28/11/2025
(--) Fecha de Vencimiento 17/04/2040
(30) Prioridad convenio de París FR 1904247 19/04/2019
(47) Fecha de Puesta a Disposición 16/01/2026
(51) Int. Cl. G01N 21/88, 21/958
(54) Título - PROCEDIMIENTO DE DETECCIÓN DE VITROCERÁMICO

(57) REIVINDICACIÓN

1. Procedimiento de detección automatizado (32) de materiales de tipo vitrocerámico de entre un calcín (2), caracterizado porque comprende las siguientes etapas: - una etapa de detección del vitrocerámico (33) en un calcín (2), en el transcurso de la que se identifican en el calcín unos fragmentos asimilados a vitrocerámico, - una etapa de obtención de una imagen digital resultante de la etapa anterior de detección del vitrocerámico, comprendiendo dicha imagen, en concreto, al menos un grupo de píxeles correspondiente a un fragmento asimilado a vitrocerámico, - una etapa de procesamiento colorimétrico de la imagen (34) en el transcurso de la que se procesa al menos el grupo de píxeles de dicha imagen correspondiente a unos fragmentos asimilados a vitrocerámico por un módulo de procesamiento colorimétrico de imagen según un modelo RGB (7).

Siguen 10 Reivindicaciones

(71) Titular - SAINT-GOBAIN ISOVER

18 AVENUE D'ALSACE, 92400 COURBEVOIE, FR

VERALLIA PACKAGING

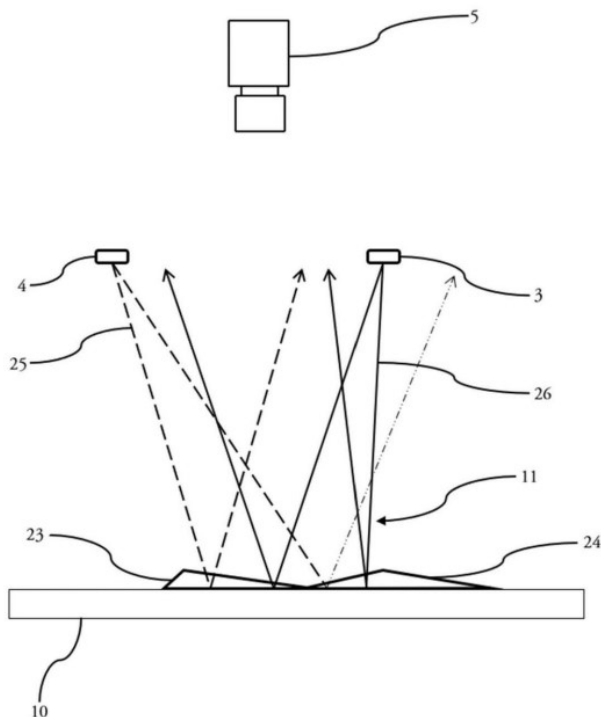
TOUR CARPE DIEM, 31 PLACE DES COROLLES, ESPLANADE NORD, 92400 COURBEVOIE, FR

(72) Inventor - OUERGHEMMI, EZZEDDINE - CHENNEVIÈRE, HUGUES

(74) Agente/s 194, 1200

(45) Fecha de Publicación 07/04/2026

[Fig. 2]



(10) Patente de Invención

(11) Resolución GDE N° DI-2025-417-APN-ANP#INPI

Resolución Administrativa N° AR119024B1

(21) Acta N° P 20200101500

(22) Fecha de Presentación 28/05/2020

(24) Fecha de Resolución 28/11/2025

(--) Fecha de Vencimiento 28/05/2040

(47) Fecha de Puesta a Disposición 16/01/2026

(51) Int. Cl. G01N 27/00; H01L 21/335;

(54) Título - SENSOR BASADO EN UN TRANSISTOR DE EFECTO DE CAMPO (FET) PUENTEADO POR UNA SOLUCIÓN ELECTROLÍTICA O MUESTRA BIOLÓGICA, DONDE EL CANAL DEL TRANSISTOR SE ENCUENTRA RECUBIERTO CON UN FILM MESOPOROSO Y MÉTODO DE FABRICACIÓN DE TRANSISTORES DE EFECTO DE CAMPO RECUBIERTOS CON FILMS MESOPOROSOS

(57) REIVINDICACIÓN

1. Un sensor basado en un transistor de efecto de campo (FET) puenteado por una solución electrolítica o muestra biológica, donde el canal del transistor se encuentra recubierto con un film mesoporoso (figura 1, 2), caracterizado porque comprende: a) un electrodo de drenaje (2, 20) y un electrodo fuente (3, 30); b) un canal de transistor (4, 40) que comprende un nanomaterial semiconductor dispuesto sobre el sustrato eléctricamente aislante (1, 10) y que se extiende entre los electrodos drenaje (2, 20) y fuente (3, 30), conectándolos eléctricamente; c) un film mesoporoso dieléctrico con poros que contienen solución electrolítica (5, 50) cubriendo por lo menos el canal del transistor (4, 40), y en contacto con la solución electrolítica o muestra biológica (6, 60); y d) un electrodo de compuerta (7, 70) hecho de materiales conductores, dispuesto en contacto directo con una solución electrolítica o muestra biológica (6, 60) de forma de conectar electrolíticamente el electrodo compuerta (7, 70) con el material semiconductor (4, 40) a través del film mesoporoso (5).

Siguen 12 Reivindicaciones

(71) Titular - CONSEJO NACIONAL DE INVESTIGACIONES CIENTÍFICAS Y TÉCNICAS (CONICET)

GODOY CRUZ 2290, PISO 10°, (C1425FQB) C.A.B.A., AR

UNIVERSIDAD NACIONAL DE LA PLATA (UNLP)

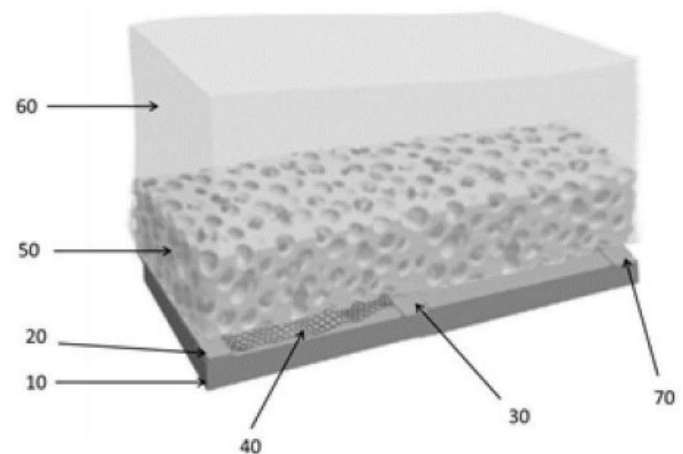
CALLE 7 N° 776, (1900) LA PLATA, PROV. DE BUENOS AIRES, AR

(72) Inventor - ESTEBAN PICCININI - SEBASTIÁN ALBERTI - OMAR AZZARONI - GABRIEL SEBASTIÁN LONGO

(74) Agente/s 1322, 438

(45) Fecha de Publicación 07/04/2026

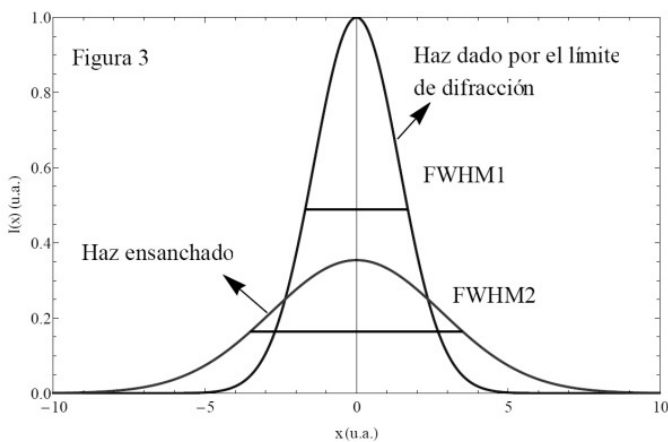
Figura 2



- (10) Patente de Invención
 (11) Resolución GDE N° DI-2025-417-APN-ANP#INPI
 Resolución Administrativa N° AR120133B1
 (21) Acta N° P 20200102728
 (22) Fecha de Presentación 01/10/2020
 (24) Fecha de Resolución 28/11/2025
 (--) Fecha de Vencimiento 01/10/2040
 (47) Fecha de Puesta a Disposición 16/01/2026
 (51) Int. Cl. G01B 9/02; G01N 21/45; G01J 9/02;
 G02B26/06; G01J 9/02091, 3/453
 (54) Título - INTERFERÓMETRO SUB-DIFRACTIVO
 (57) REIVINDICACIÓN

1. Un Interferómetro sub-difractivo del tipo Michelson, caracterizado porque comprende una lente u objetivo (E), una fuente de luz láser (F), que genera un haz de luz principal, donde dicho haz de luz principal incide sobre un dispositivo divisor de haz (A), que genera dos haces divididos (1) y (2) respectivamente, donde el haz dividido (1) tiene una trayectoria en la dirección del haz principal e incide sobre un espejo plano (B) ubicado sobre dicha trayectoria, mientras que el haz dividido (2) sigue una trayectoria en una dirección a 90° respecto de la dirección del haz principal, donde dicho haz dividido (2) es modificado en su fase e intensidad mediante : a) un espejo esférico (C) y un filtro de intensidad de amplitud variable (D) ubicado entre dicho dispositivo divisor (A) y dicho espejo esférico (C), o b) un espejo plano (C), un filtro de intensidad de amplitud variable (D) y un diafragma (G) , donde dicho filtro de intensidad de amplitud variable (D) y dicho diafragma (G) están dispuesto entre dicho dispositivo divisor de haz (A) y dicho espejo plano (C).
 Siguen 7 Reivindicaciones

- (71) Titular - CONSEJO NACIONAL DE INVESTIGACIONES CIENTÍFICAS Y TÉCNICAS (CONICET)
 GODOY CRUZ 2290, (C1425FQB) C.A.B.A., AR
 (72) Inventor - ENRIQUE GUSTAVO NEYRA - PABLO VAVELIUK
 (74) Agente/s 2382
 (45) Fecha de Publicación 07/04/2026



- (10) Patente de Invención
 (11) Resolución GDE N° DI-2025-417-APN-ANP#INPI
 Resolución Administrativa N° AR120162B1

- (21) Acta N° P 20200102762
 (22) Fecha de Presentación 05/10/2020
 (24) Fecha de Resolución 28/11/2025
 (--) Fecha de Vencimiento 05/10/2040
 (30) Prioridad convenio de París EP 19203750 17/10/2019
 (47) Fecha de Puesta a Disposición 16/01/2026
 (51) Int. Cl. G01N 21/27, 21/35, 21/359; G16C 20/00, 20/30, 60/00
 (54) Título - MÉTODO IMPLEMENTADO POR COMPUTADORA PARA PREDECIR UN VALOR DE PROPIEDAD DE INTERÉS DE UN MATERIAL Y EQUIPAMIENTO PARA LLEVAR A CABO DICHO MÉTODO
 (57) REIVINDICACIÓN

1. Un método implementado por computadora para predecir el valor de una propiedad de interés de un material, caracterizado porque comprende los pasos de a) proporcionar una población de espectros infrarrojos de muestras, en donde dichos espectros forman una matriz X de datos de entrada $m \times n$, siendo m el número de muestras en filas y n los puntos de datos en columnas; b) eliminar los valores atípicos espectrales de la población de espectros del paso a), que comprende los pasos de: b1) obtener los componentes principales sometiendo la matriz X a un análisis de componentes principales; b2) producir una matriz diagonal Σ , que contiene valores singulares σ_m de la matriz X , y una matriz de cargas V , a partir de la matriz de datos de entrada X ; b3) calcular una puntuación x_m para cada espectro multiplicando cada punto de datos de la matriz de datos de entrada X con las cargas para cada componente del paso b2), formando la media de cada columna de la matriz X para proporcionar valores $B_{0,m}$ y calculando un índice de puntuación si por la fórmula: (FÓRMULA); b4) determinar el número de componentes N_C cuyos valores propios conducen a una convergencia en la regresión de X en las puntuaciones de al menos el 99%, y calcular un valor de umbral de medida de distancia D_i para cada espectro del paso a), mediante la fórmula: (FÓRMULA); b5) calcular la media de todas las puntuaciones de cada componente principal de cada espectro del paso a) y calcular la medida de distancia entre dicha media y cada una de las puntuaciones de cada componente principal; b6) considerar un espectro de muestra como un valor atípico espectral cuando el valor de la medida de distancia para una puntuación de un componente principal obtenido en el paso b5) es mayor que el valor de umbral de la medida de distancia del paso b4); y b7) eliminar el valor atípico espectral del paso b6) de la población de espectros del paso a) para obtener una población de espectros limpia; c) generar una función de predicción en la población de espectros limpiados del paso b7); d) proporcionar un espectro infrarrojo de una muestra de origen y/o composición desconocidos o del mismo origen y/o composición que una muestra en el paso a); y e) predecir un valor de propiedad de interés del espectro del paso d) mediante la función de predicción del paso c).
 Siguen 14 Reivindicaciones

- (71) Titular - EVONIK OPERATIONS GMBH
 RELLINGHAUSER STRASSE 1-11, 45128 ESSEN, DE

- (72) Inventor - DR. INGOLF REIMANN - DR. JOACHIM REISING
 (74) Agente/s 1342
 (45) Fecha de Publicación 07/04/2026

$$s_i = \sum_i \frac{(x_m - B_{0,m})}{\sigma_m}$$

$$D_i = N_c \times \sqrt{\frac{(s_i^2 \times N_c)}{(N_c - 1)}};$$

- (10) Patente de Invención
 (11) Resolución GDE N° DI-2025-417-APN-ANP#INPI
 Resolución Administrativa N° AR120182B1
 (21) Acta N° P 20200102792
 (22) Fecha de Presentación 09/10/2020
 (24) Fecha de Resolución 28/11/2025
 (--) Fecha de Vencimiento 09/10/2040
 (30) Prioridad convenio de París IB PCT/IB2019/058585
 09/10/2019
 (47) Fecha de Puesta a Disposición 16/01/2026
 (51) Int. Cl. A01N 59/06; C05D 9/00
 (54) Título - UNA COMPOSICIÓN AGROQUÍMICA, UN PROCESO PARA PREPARARLA, UN KIT PARA EL TRATAMIENTO DE UNA PLANTA Y UN MÉTODO PARA EL TRATAMIENTO DE UNA PLANTA
 (57) REIVINDICACIÓN
 1. Una composición agroquímica, caracterizada porque comprende: - partículas de al menos un silicato seleccionado del grupo que consiste en turmalinas, y - al menos un guar, donde dicho al menos un guar comprende un guar catiónico.
 Siguen 21 Reivindicaciones
 (71) Titular - QUÍMICOS E SOLUÇÕES SUSTENTÁVEIS DO BRASIL S.A
 AV. MARIA COELHO AGUIAR, 215, BLOCO B, 1º ANDAR E SUBSOLO, SALA D, JARDIM SÃO LUIS, 05805-000 SÃO PAULO, SP, BR
 (74) Agente/s 108
 (45) Fecha de Publicación 07/04/2026

- (10) Patente de Invención
 (11) Resolución GDE N° DI-2025-417-APN-ANP#INPI
 Resolución Administrativa N° AR120306B1
 (21) Acta N° P 20200102960
 (22) Fecha de Presentación 27/10/2020
 (24) Fecha de Resolución 28/11/2025
 (--) Fecha de Vencimiento 27/10/2040
 (30) Prioridad convenio de París US 62/926,642
 28/10/2019
 (47) Fecha de Puesta a Disposición 16/01/2026
 (51) Int. Cl. A01N 43/64, 43/78, 25/04
 (54) Título - COMPOSICIONES NOVEDOSAS DE CLOTIANIDINA Y SUS MÉTODOS DE USO
 (57) REIVINDICACIÓN

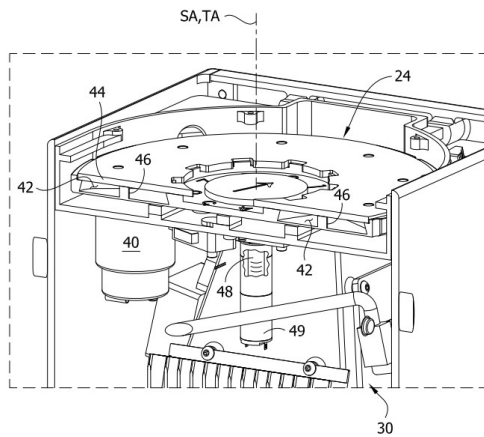
1. Una composición pesticida caracterizada porque comprende clotianidina, un copolímero de injerto, un copolímero acrílico que tiene una cadena principal que contiene un monómero carboxilado etilénicamente insaturado y un monómero no carboxilado etilénicamente insaturado, y un copolímero de bloques de poli(óxido de etileno)-poli(óxido de propileno)-poli(óxido de etileno) que tiene un peso molecular promedio de 4950 a 6500 y un porcentaje en peso de hidrófilos de 30% a 50%, en donde el porcentaje en peso de hidrófilos es proporcionado por el poli(óxido de etileno).

Siguen 14 Reivindicaciones

- (71) Titular - SUMITOMO CHEMICAL COMPANY, LIMITED
 2-7-1, NIHONBASHI, CHUO-KU, TOKYO 103-6020, JP
 (72) Inventor - LIU, JANE
 (74) Agente/s 627
 (45) Fecha de Publicación 07/04/2026

- (10) Patente de Invención
 (11) Resolución GDE N° DI-2025-417-APN-ANP#INPI
 Resolución Administrativa N° AR120451B1
 (21) Acta N° P 20200103138
 (22) Fecha de Presentación 12/11/2020
 (24) Fecha de Resolución 28/11/2025
 (--) Fecha de Vencimiento 12/11/2040
 (30) Prioridad convenio de París US 62/934,855
 13/11/2019
 (47) Fecha de Puesta a Disposición 16/01/2026
 (51) Int. Cl. (CIP) G01N23/083; A01C1/02; G06T7/50, 7/60
 (54) Título - DISPOSITIVO DE RAYOS X DE GABINETE PARA OBTENER IMÁGENES DE SEMILLAS Y MÉTODO PARA EVALUAR SEMILLAS
 (57) REIVINDICACIÓN
 1. Un dispositivo de rayos X de gabinete para obtener imágenes de semillas, caracterizado porque el dispositivo de rayos X de gabinete comprende: una fuente de rayos X configurada para transmitir un haz de rayos X a lo largo de una trayectoria del haz; un soporte de semillas configurado para recibir múltiples semillas y para posicionarse selectivamente en el dispositivo de rayos X de gabinete de manera que la trayectoria del haz cruce el soporte de semillas y el haz de rayos X atraviese al menos algunas de las semillas recibidas en el soporte de semillas, el soporte de semillas incluye múltiples pocillos de muestra en ubicaciones espaciadas, cada uno de los pocillos de muestra está configurado para recibir al menos un conjunto de semillas de las múltiples semillas; y un detector de rayos X configurado para detectar el haz de rayos X después de pasar a través de las semillas de modo que se puedan formar una o más imágenes de rayos X de las semillas basándose en el haz de rayos X detectado.
 Siguen 20 Reivindicaciones
 (71) Titular - MONSANTO TECHNOLOGY LLC
 800 N. LINDBERGH BLVD., ST. LOUIS, MISSOURI 63167, US
 (72) Inventor - BORROWMAN, ERIC L. - CHAUDHARY, GOVIND - ESSNER, DONALD J. - GARSON, ALFRED B. - KOTYK, JOHNNY J.
 (74) Agente/s 2381, 563, 415, 837, 864, 1196, 1482, 1483
 (45) Fecha de Publicación 07/04/2026

FIG. 5



- (10) Patente de Invención
 (11) Resolución GDE N° DI-2025-417-APN-ANP#INPI
 Resolución Administrativa N° AR121184B1
 (21) Acta N° P 20200103228
 (22) Fecha de Presentación 20/11/2020
 (24) Fecha de Resolución 28/11/2025
 (--) Fecha de Vencimiento 20/11/2040
 (30) Prioridad convenio de París EP 19210732 21/11/2019
 (47) Fecha de Puesta a Disposición 16/01/2026
 (51) Int. Cl. A23F 3/14
 (54) Título - PRODUCTO DE TÉ DE HOJA NEGRA Y MEZCLA DE TÉ QUE LO COMPRENDE
 (57) REIVINDICACIÓN
 1. Un producto de té de hoja negra, caracterizado porque comprende compuestos de metilbutanal en el intervalo de 4,5 a 10 mg/kg de hoja de té.
 Siguen 9 Reivindicaciones
 (71) Titular - EKATERRA RESEARCH AND DEVELOPMENT UK LIMITED
 100 VICTORIA EMBANKMENT, LONDON EC4A 3DF, GB
 (72) Inventor - SHREYA MUKHERJEE - LOKESH BASAVARAJU - MOHAMED SIRAJUDEEN JAHABARDEEN - JAYASREE CHANGARATH
 (74) Agente/s 2382
 (45) Fecha de Publicación 07/04/2026

- (10) Patente de Invención
 (11) Resolución GDE N° DI-2025-417-APN-ANP#INPI
 Resolución Administrativa N° AR120600B2
 (21) Acta N° P 20200103326
 (22) Fecha de Presentación 30/11/2020
 (24) Fecha de Resolución 28/11/2025
 (--) Fecha de Vencimiento 16/08/2036
 (47) Fecha de Puesta a Disposición 16/01/2026
 (51) Int. Cl. B09B 3/00; B02C 21/00
 (54) Título - MÁQUINA PARA LLEVAR A CABO UN MÉTODO NATURAL DE REDUCCIÓN Y/O ELIMINACIÓN DE AGENTES PATÓGENOS Y MICROORGANISMOS CONTENIDOS EN SÓLIDOS
 (57) REIVINDICACIÓN
 1. Una máquina para realizar un método de reducción y/o eliminación de agentes patógenos y microorganismos contenidos en sólidos, que comprende: una cámara anterior de ingreso del

material; una cámara posterior contigua, y asociada a la cámara de ingreso, por donde se expulsa el material procesado; dicha cámara posterior contigua es contenedora de un medio de trituración que gira accionado por un motor; y un pistón que ingresa en la cámara anterior y corre a lo largo de dicha cámara y continúa ingresando en la cámara posterior hasta alcanzar el medio de trituración, caracterizado porque el medio de trituración consiste en un cilindro, asociado a un eje transversal, dicho cilindro provisto de un conjunto de hendiduras longitudinales, de base a base que forman cantos con la superficie del cilindro; siendo la luz existente entre el cilindro y el tambor que lo contiene es menor a 5mm.

Siguen 7 Reivindicaciones

- (62) Divisional a la/s patente/s N° AR105718B1
 (71) Titular - ANER, ANDRES ADALBERTO
 BELGRANO 372, (2812) CAPILLA DEL SEÑOR, PROV. DE BUENOS AIRES, AR
 (74) Agente/s 1090
 (45) Fecha de Publicación 07/04/2026

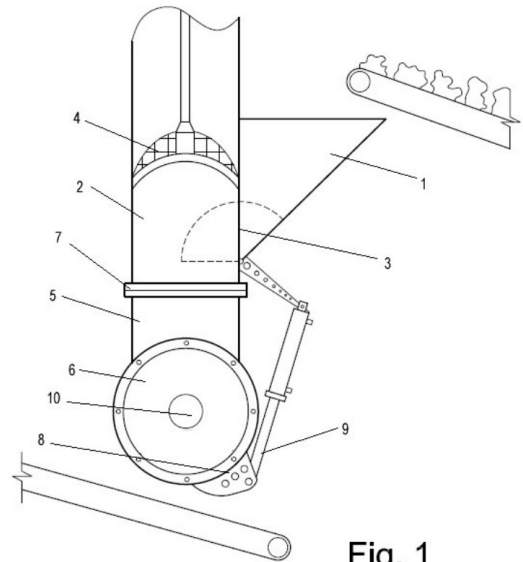


Fig. 1

- (10) Patente de Invención
 (11) Resolución GDE N° DI-2025-417-APN-ANP#INPI
 Resolución Administrativa N° AR121039B1
 (21) Acta N° P 20210100070
 (22) Fecha de Presentación 13/01/2021
 (24) Fecha de Resolución 28/11/2025
 (--) Fecha de Vencimiento 13/01/2041
 (30) Prioridad convenio de París US 62/960,226
 13/01/2020
 (47) Fecha de Puesta a Disposición 16/01/2026
 (51) Int. Cl. A01N 37/28
 (54) Título - COMPOSICIÓN AGROQUÍMICA ESTABLE
 (57) REIVINDICACIÓN
 1. Una composición agroquímica estable que comprende i) una fase dispersa que comprende herbicida de anilida previamente tratado que consiste en propanil, en donde previamente tratado comprende un tratamiento térmico para prevenir el crecimiento de cristales en la composición; ii) una fase acuosa continua; y iii) al menos un surfactante aniónico.
 Siguen 12 Reivindicación

- (71) Titular - UPL EUROPE LTD.
THE CENTRE, 1ST FLOOR, BIRCHWOOD PARK, WARRINGTON,
CHESHIRE WA3 6YN, GB
UPL MAURITIUS LIMITED
6TH FLOOR, SUITE 157B, HARBOUR FRONT BUILDING,
PRESIDENT JOHN KENNEDY STREET, PORT LOUIS, MU
- (72) Inventor - JODY CANDELMO - STEPHEN
SKORCZYNSKI - PRAKASH MAHADEO JADHAV -
PRAVIN MORE - ANKUSH MALI
- (74) Agente/s 637
- (45) Fecha de Publicación 07/04/2026

- (10) Patente de Invención
- (11) Resolución GDE N° DI-2025-417-APN-ANP#INPI
Resolución Administrativa N° AR121358B2
- (21) Acta N° P 20210100412
- (22) Fecha de Presentación 17/02/2021
- (24) Fecha de Resolución 28/11/2025
- (--) Fecha de Vencimiento 14/06/2036
- (30) Prioridad convenio de París EP 15020095 16/06/2015;
EP 15020096 16/06/2015
- (47) Fecha de Puesta a Disposición 16/01/2026
- (51) Int. Cl. A61J 1/20; B65D 21/02, 43/02, 47/20, 81/32
- (54) Título - DISPOSICIÓN DE CONEXIÓN PARA
ESTABLECER UNA CONEXIÓN FLUÍDICA ENTRE
RECIPIENTES Y DISPOSICIÓN DE RECIPIENTES
- (57) REIVINDICACIÓN

1. Una disposición de conexión para establecer una conexión fluidica entre recipientes, caracterizada porque la disposición de conexión comprende un primer dispositivo de conexión y un segundo dispositivo de conexión, el primer y segundo dispositivo de conexión está cada uno configurado para conectarse a un recipiente vacío para posibilitar que se forme un recipiente en donde los dispositivos de conexión están configurados para proporcionar la conexión fluidica entre recipientes cuando se forman los recipientes a partir de los dispositivos de conexión y los recipientes vacíos, ambos de dichos dispositivos de conexión están sellados fluidicamente en un estado inicial, en donde el primer dispositivo de conexión tiene una región de abertura, que es deformable fuera de la región de abertura y está configurado para causar la deformación del primer dispositivo de conexión por fuera de la región de abertura para producir una abertura en la región de abertura, en donde el primer dispositivo de conexión comprende una porción en forma de boca que colinda o rodea la región de abertura, y en donde la porción en forma de boca es deformable, tal que su deformación posibilita que se abra la región de abertura, y en donde el segundo dispositivo de conexión está configurado para deformar la porción en forma de boca del primer dispositivo de conexión, de manera que su deformación hace que se abra la región de abertura del primer dispositivo de conexión cuando dichos primero y segundo dispositivos de conexión están conectados entre sí.

Siguen 17 Reivindicaciones

- (62) Divisional a la/s patente/s N° AR104997B1
- (71) Titular - BOEHRINGER INGELHEIM VETMEDICA
GMBH
BINGER STRASSE 173, 55216 INGELHEIM AM RHEIN, DE

- (72) Inventor - RAHMEL, MARCUS RAINER - ENDERT,
GUIDO - RUF, JONAS - WERGEN, HORST
- (74) Agente/s 1200, 194
- (45) Fecha de Publicación 07/04/2026

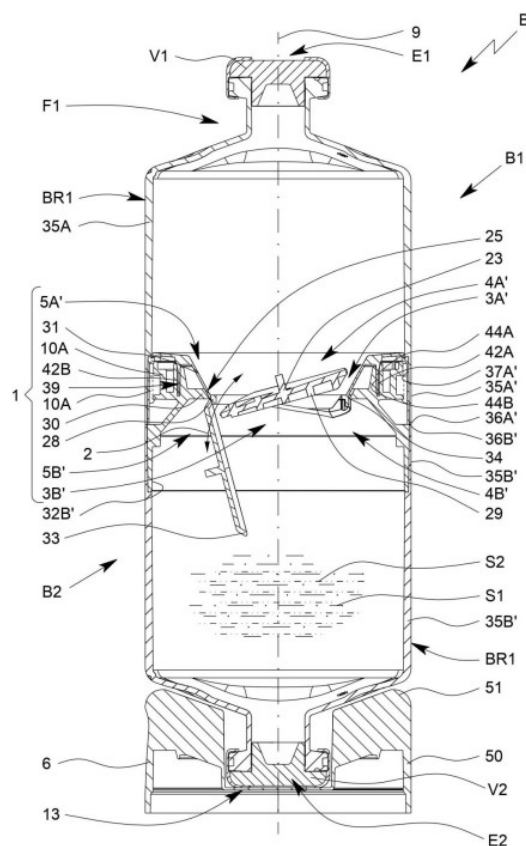


Fig. 22

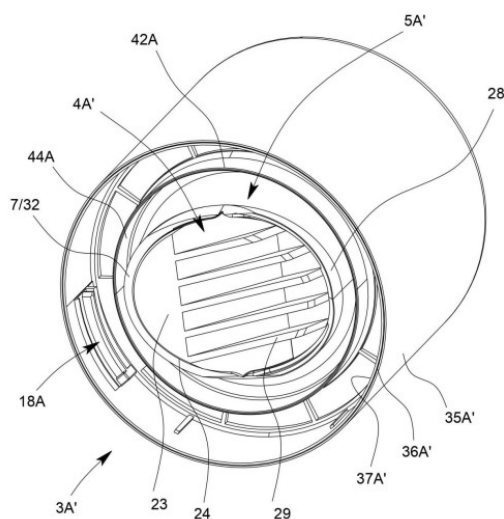


Fig. 26

- (10) Patente de Invención
- (11) Resolución GDE N° DI-2025-417-APN-ANP#INPI
Resolución Administrativa N° AR121397B2
- (21) Acta N° P 20210100453
- (22) Fecha de Presentación 22/02/2021
- (24) Fecha de Resolución 28/11/2025

(--) Fecha de Vencimiento 14/06/2036

(30) Prioridad convenio de París EP 15020095 16/06/2015;
EP 15020096 16/06/2015

(47) Fecha de Puesta a Disposición 16/01/2026

(51) Int. Cl. A61J 1/20, 3/00; B65D 81/32, 43/02

(54) Título - DISPOSICIÓN DE CONEXIÓN Y DISPOSICIÓN DE CONEXIÓN PARA ESTABLECER UNA CONEXIÓN FLUÍDICA ENTRE RECIPIENTES

(57) REIVINDICACIÓN

1. Una disposición de conexión caracterizada porque comprende: una primera disposición de conexión y una segunda disposición de conexión para proporcionar una conexión fluídica entre recipientes, en donde la primera disposición de conexión comprende un dispositivo de cierre que, en un estado inicial, se mantiene sellado en una porción de retención de la primera disposición de conexión mediante un punto o línea frágil, en donde la porción de retención es deformable y se puede mover con respecto al dispositivo de cierre mediante la deformación de la porción de retención, en donde el punto o línea frágil está adaptado para romperse cuando la porción de retención se deforma y la primera disposición de conexión se puede abrir al romper el punto o línea frágil, en donde la porción de retención tiene un borde perforante o cortante, y en donde el punto frágil, o la línea o el área definida por el punto o la línea frágil, está inclinado con respecto al eje central de la primera disposición de conexión.

Siguen 24 Reivindicaciones

(62) Divisional a la/s patente/s N° AR104997B1

(71) Titular - BOEHRINGER INGELHEIM VETMEDICA GMBH

BINGER STRASSE 173, 55216 INGELHEIM AM RHEIN, DE

(72) Inventor - RAHMEL, MARCUS RAINER - ENDERT, GUIDO - RUF, JONAS - WERGEN, HORST

(74) Agente/s 1200, 194

(45) Fecha de Publicación 07/04/2026

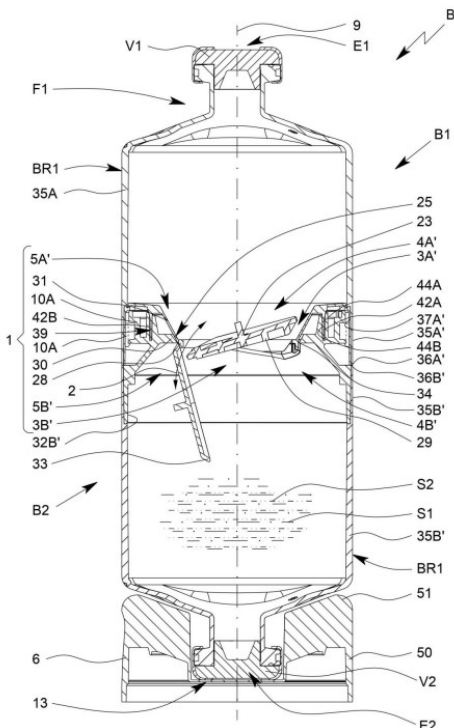


Fig. 22

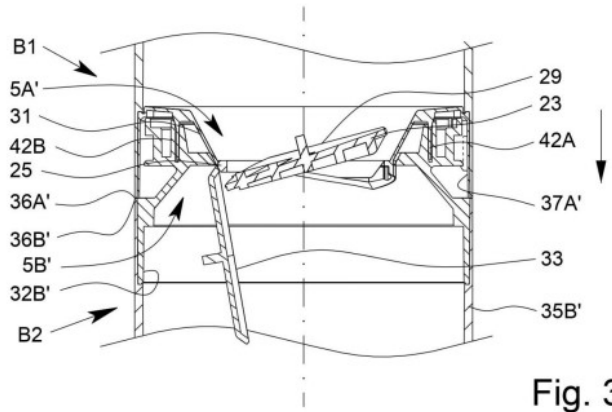


Fig. 34

(10) Patente de Invención

(11) Resolución GDE N° DI-2025-417-APN-ANP#INPI
Resolución Administrativa N° AR121688B1

(21) Acta N° P 20210100780

(22) Fecha de Presentación 29/03/2021

(24) Fecha de Resolución 28/11/2025

(--) Fecha de Vencimiento 29/03/2041

(47) Fecha de Puesta a Disposición 16/01/2026

(51) Int. Cl. G16H 80/00, 40/60, 40/67; A61B 5/00; A61N 1/08

(54) Título - MÉTODO DE COMUNICACIÓN ENTRE LOS PARTICIPANTES DE UNA DISPOSICIÓN DE CONSULTORIO CLÍNICO REMOTO, DISPOSITIVO DE PLATAFORMA DE EXAMEN CLÍNICO REMOTO INTERACTIVO, ENSAMBLE DE PLATAFORMA Y DISPOSICIÓN DE CONSULTORIO CLÍNICO REMOTO

(57) REIVINDICACIÓN

1. Un método de comunicación entre los participantes de una disposición de consultorio clínico remoto para realizar exámenes clínicos médicos interactivos entre un paciente y un médico llevado a cabo mediante un dispositivo de plataforma de examen clínico remoto interactivo DPECRI (6) portátil y adecuado para ser usado por un usuario carente de conocimientos médicos, caracterizado por el hecho de que comprende tres etapas de comunicación: (i) autenticación, (ii) señalización ("signaling"), y (iii) comunicación peer to peer; en donde las tres etapas de comunicación utilizan cifrado de punta a punta ("End-to-End Encryption"); donde el método comprende del lado del paciente los siguientes pasos: (i) autenticación: la disposición realiza (101) la validación de las credenciales del paciente; el paciente realiza (102) la creación del consultorio de examen clínico remoto desde la APP de su celular; el paciente establece (103) la obtención de claves mediante una sesión desde la nube de la disposición; el paciente escanea (104) el código QR generado en la APP de su celular con el DPECRI (6); (ii) señalización: si las claves se aprueban, se inicia (105) la comunicación peer to peer a partir de las mismas; la disposición establece la conexión; la disposición verifica si el médico se une al consultorio de examen clínico remoto y no avanza hasta que eso ocurra; (iii) comunicación

peer-to-peer: una vez que se establece la conexión del lado del paciente, se establece (106) la comunicación peer-to-peer entre el DPECRI (6) y el celular conteniendo la APP del paciente, con las credenciales de la sesión; y se establece (107) la visualización y el control de los instrumentos de examen clínico para la consulta; una vez que se verifica que el médico se une al consultorio de examen clínico remoto, se establece (108) la comunicación peer to peer entre el dispositivo conteniendo el "front-end" o el celular del médico, ambos conteniendo la APP, y el celular del paciente conteniendo también la APP, utilizando las credenciales de la sesión; y se establece (109) la interacción audiovisual entre el paciente y el médico; y donde el método además comprende del lado del médico los siguientes pasos: (i) autenticación: la disposición realiza (201) la validación de las credenciales del médico; el médico ingresa (202) a la lista de pacientes en espera; el médico realiza (203) la elección del paciente e ingresar al consultorio de examen clínico remoto; el médico establece (204) la obtención de claves mediante una sesión desde la nube de la disposición; si las claves se aprueban, se inicia (205) la comunicación peer to peer a partir de las mismas; (ii) señalización: la disposición conecta (207) el DPECRI (6); y, (iii) comunicación peer-to-peer: la disposición establece (208) la comunicación peer-to-peer entre el DPECRI (6) y el celular conteniendo la APP del paciente; y se establece (210) la comunicación peer to peer entre el dispositivo conteniendo el "front-end" o el celular del médico, ambos conteniendo la APP, y el celular del paciente conteniendo la APP; y se establece (211) la interacción audiovisual entre el médico y el paciente por comunicación peer to peer.

Siguen 13 Reivindicaciones

- (71) Titular - OMBUMED INC.
SARMIENTO 944, PISO 2º, (C1041AAT) C.A.B.A., AR
- (72) Inventor - RODOLFO J. MICCINO - CLAUDIO A. SEOANE - WALTER J. JERUSALINSKY - MARCELO M. SEOANE - MATEO MICCINO DE MELO
- (74) Agente/s 985, 450
- (45) Fecha de Publicación 07/04/2026

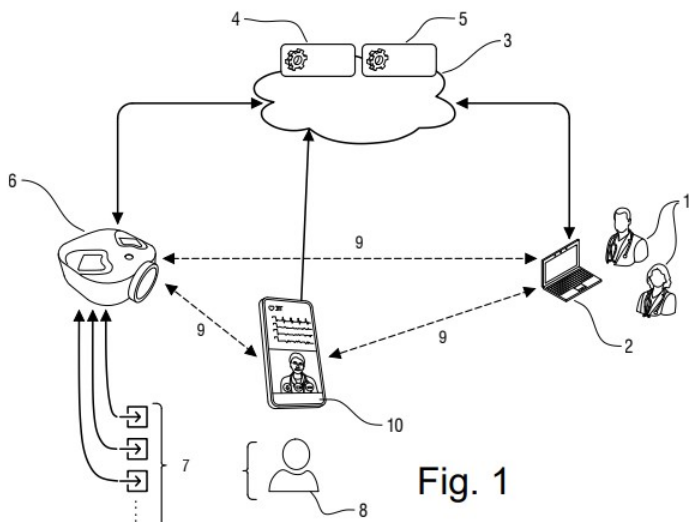


Fig. 1

- (10) Patente de Invención
- (11) Resolución GDE N° DI-2025-417-APN-ANP#INPI
Resolución Administrativa N° AR122171B1
- (21) Acta N° P 20210101417
- (22) Fecha de Presentación 27/05/2021
- (24) Fecha de Resolución 28/11/2025
- (--) Fecha de Vencimiento 27/05/2041
- (30) Prioridad convenio de París US 63/032,186
29/05/2020
- (47) Fecha de Puesta a Disposición 16/01/2026
- (51) Int. Cl. B01D 29/03, 29/52, 29/86, 29/88, 33/03, 35/26,
36/02
- (54) Título - SISTEMA PARA ELIMINAR PARTÍCULAS
PLÁSTICAS DE UNA CORRIENTE LÍQUIDA
- (57) REIVINDICACIÓN

1. Un sistema (100) para eliminar partículas plásticas de una corriente líquida, dicho sistema caracterizado porque comprende: una primera pantalla de filtración vertical (101) que comprende un primer conjunto de aberturas de filtración (102) y una segunda pantalla de filtración vertical (201) que comprende un segundo conjunto de aberturas de filtración (202), en donde la primera pantalla de filtración vertical (101) está corriente arriba de la segunda pantalla de filtración (201) y el primer conjunto de aberturas de filtración (102) y el segundo conjunto de aberturas de filtración (202) son de tamaños de abertura diferente configuradas para tamizar partículas de mayor tamaño que el primer conjunto de aberturas de filtración (102) y el segundo conjunto de aberturas de filtración (202) de una corriente líquida (103); y dos burbujeadores (104, 204) dispuestos en paralelo y corriente arriba de la primera pantalla de filtración vertical (101) y la segunda pantalla de filtración vertical (201), donde los dos burbujeadores (104, 204) comprenden, cada uno, un cuerpo alargado (301) y una pluralidad de aberturas (302) de burbujeador espaciadas a lo largo de una longitud del cuerpo alargado (301), en donde los dos burbujeadores (104, 204) están en comunicación fluida con una fuente de aire que es operable para hacer salir una corriente de aire de la pluralidad de aberturas (302) de burbujeador para crear una cortina de burbujas adyacente a la primera pantalla de filtración vertical (101) y la segunda pantalla de filtración vertical (201); donde el sistema de eliminación de partículas (100) comprende al menos una bomba (105), al menos un dispositivo de separación (106), una tubería de extracción (107) que conecta de forma fluida la bomba (105) y el dispositivo de separación (106), y una tubería de retorno (108) conectada de forma fluida al dispositivo de separación (106), en donde: la bomba (105) está dispuesta corriente arriba de las pantallas de filtración verticales y está configurada para transferir una corriente (115) que contiene partículas plásticas que comprende partículas tamizadas eliminadas de la primera pantalla de filtración vertical (101), la segunda pantalla de filtración vertical (201) y la cortina de burbujas; y el dispositivo de separación (106) está configurado para eliminar partículas plásticas de la corriente (115) que contiene partículas.

Siguen 5 Reivindicaciones

- (71) Titular - DOW GLOBAL TECHNOLOGIES LLC
2211 H.H. DOW WAY, MIDLAND, MICHIGAN 48674, US

(72) Inventor - LIN ZHAO - YU LIU - JÖRG THEUERKAUF
- WU CHEN

(74) Agente/s 884, 1699, 1096, 1518

(45) Fecha de Publicación 07/04/2026

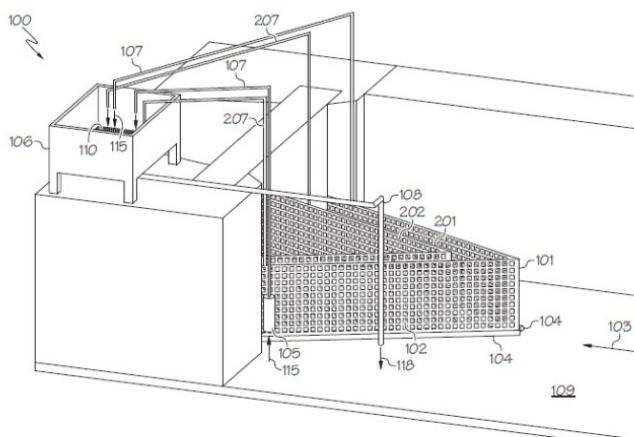


FIG. 4

(10) Patente de Invención

(11) Resolución GDE N° DI-2025-417-APN-ANP#INPI
Resolución Administrativa N° AR122631B1

(21) Acta N° P 20210101633

(22) Fecha de Presentación 16/06/2021

(24) Fecha de Resolución 28/11/2025

(--) Fecha de Vencimiento 16/06/2041

(47) Fecha de Puesta a Disposición 16/01/2026

(51) Int. Cl. B01J 20/02, 20/30; C01D 15/02; C30B 29/22

(54) Título - MÉTODO PARA PREPARAR COMPOSICIONES SORBENTES Y MÉTODO PARA CONCENTRAR LITIO A PARTIR DE SALMUERAS DE LITIO

(57) REIVINDICACIÓN

1. Un método para preparar una composición sorbente de la fórmula $\text{Li}_{1.3-1.6}\text{Mn}_{1.6-1.7}\text{O}_4$ caracterizado porque comprende los pasos de: a. mezclar soluciones de LiOH y MnCl_2 en condiciones oxidantes en presencia de peróxido de hidrógeno para formar un precipitado de óxido de LiMn , en donde la proporción de $\text{Li}:\text{Mn}$ es superior a 2:1 e inferior a 3:1; y, b. separar y secar el precipitado de óxido de LiMn y calcinar el precipitado de óxido de LiMn para formar un $\text{Li}_{1.3-1.6}\text{Mn}_{1.6-1.7}\text{O}_4$ calcinado; en donde calcinar el precipitado de óxido de LiMn comprende: i) moler el precipitado de óxido de LiMn seco; ii) calentar el precipitado de óxido de LiMn aumentando la temperatura a una velocidad de $3^\circ\text{C}/\text{min}$ a $10^\circ\text{C}/\text{min}$ hasta una temperatura de calcinación de 100°C a 450°C ; iii) calcinar el precipitado de óxido de LiMn a la temperatura de calcinación bajo un flujo de aire activo de $1000 \text{ mL}/\text{min}$; iv) disminuir la temperatura a una velocidad de $3^\circ\text{C}/\text{min}$ a $10^\circ\text{C}/\text{min}$ hasta una temperatura de molienda, y repetir los pasos (i) a (iv) dos o tres veces durante un tiempo de calcinación total de 12 o 24 horas, respectivamente.

Siguen 28 Reivindicaciones

(71) Titular - E3 METALS CORP

SUITE 2300, 150 - 9 AVE SW, CALGARY, ALBERTA T2P 3H9, CA

THE GOVERNORS OF THE UNIVERSITY OF ALBERTA

C/O TEC EDMONTON, SUITE 4000, 10230 JASPER AVENUE, EDMONTON, ALBERTA T5J 4P6, CA

(72) Inventor - ALESSI DANIEL - SALMAN SAFARIMOHSENABAD

(74) Agente/s 895

(45) Fecha de Publicación 07/04/2026

(10) Patente de Invención

(11) Resolución GDE N° DI-2025-417-APN-ANP#INPI
Resolución Administrativa N° AR122798B1

(21) Acta N° P 20210101815

(22) Fecha de Presentación 29/06/2021

(24) Fecha de Resolución 28/11/2025

(--) Fecha de Vencimiento 29/06/2041

(30) Prioridad convenio de París US 63/045,191
29/06/2020

(47) Fecha de Puesta a Disposición 16/01/2026

(51) Int. Cl. B01D 11/02, 11/04; C11B 1/10, 3/14

(54) Título - MÉTODO DE EXTRACCIÓN DE UN MATERIAL USANDO UN DISOLVENTE EN BASE A ALCOHOL

(57) REIVINDICACIÓN

1. Un método de extracción de un material usando un disolvente en base a alcohol, caracterizado porque comprende: el transporte de un material a procesar en una dirección de transporte a través de un extractor y el transporte de un disolvente que comprende más de 90 por ciento en peso de etanol y menos de 10 por ciento en peso de agua en una dirección contracorrente desde la dirección de transporte a través del extractor, para de ese modo generar un flujo de material extraído y un flujo de miscela; el enfriamiento del flujo de miscela para formar una primera fase de capa rica en disolvente separada de una primera capa rica en aceite; la separación de la primera capa rica en disolvente de la primera capa rica en aceite para formar un primer flujo rico en aceite separado y un primer flujo rico en disolvente separado; y el reciclaje del primer flujo rico en disolvente separado de regreso al extractor y la introducción del primer flujo rico en disolvente separado en el extractor en una ubicación diferente a la ubicación donde se introduce disolvente nuevo en el extractor; donde la introducción del primer flujo rico en disolvente separado en el extractor en una ubicación diferente a la ubicación donde se introduce disolvente nuevo en el extractor comprende la introducción del primer flujo rico en disolvente separado en el extractor en la ubicación donde una composición de miscela en el extractor es la misma que la composición del primer flujo rico en disolvente separado; y donde un peso de disolvente reciclado suministrado a una entrada de disolvente reciclado del extractor dividido por un peso del material suministrado a una entrada de alimentación del extractor define una relación de disolvente separado, y la relación de disolvente separado varía de 0,8 a 1,8.

Siguen 16 Reivindicaciones

(71) Titular - CROWN IRON WORKS COMPANY

9879 NAPLES STREET NE, BLAINE, MINNESOTA 55449, US

(72) Inventor - MARTINSON WADE STEVEN - FLOAN BENJAMIN WAYNE - OLLILA NICHOLAS - GARRITSEN JEFF - NELSON AUSTIN

(74) Agente/s 1077

(45) Fecha de Publicación 07/04/2026

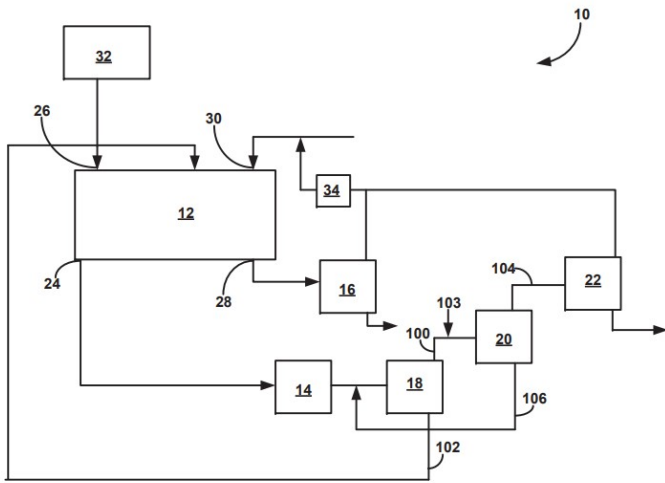


FIG. 1

(10) Patente de Invención

(11) Resolución GDE N° DI-2025-417-APN-ANP#INPI
Resolución Administrativa N° AR123073B1

(21) Acta N° P 20210102102

(22) Fecha de Presentación 28/07/2021

(24) Fecha de Resolución 28/11/2025

(--) Fecha de Vencimiento 28/07/2041

(30) Prioridad convenio de París BR 10 2020 015342 0
28/07/2020

(47) Fecha de Puesta a Disposición 16/01/2026

(51) Int. Cl. B02C 17/00; C08K 3/04; C08L 63/00; C09D 163/00, 5/00, 5/03, 5/08, 5/38; C09K 5/14

(54) Título - PROCESO PARA LA INCORPORACIÓN DE NANOMATERIALES DE CARBONO EN UNA MATRIZ POLIMÉRICA Y COMPUESTO DE NANOMATERIALES DE CARBONO INCORPORADOS A UNA MATRIZ POLIMÉRICA

(57) REIVINDICACIÓN

1. El proceso para la incorporación de nanomateriales de carbono en una matriz polimérica, se caracteriza por comprender las siguientes etapas: a. producir óxido de grafeno reducido (RGO); b. tamizar el RGO obtenido en la etapa "a"; c. incorporar el RGO producido en la etapa "a" en la matriz polimérica de epoxi unido por fusión (FBE) en forma de polvo, con una proporción de 1 g/Kg a 10 g/Kg de RGO en relación con el FBE, utilizando el molino planetario de bolas o el molino planetario de bolas de alta energía, con un sistema compuesto por un conjunto de bolas con diámetro entre 5 y 10 mm y bolas con diámetro entre 10 y 20 mm, por un periodo de 1 a 10 minutos, con una velocidad entre 200 rpm y 2000 rpm.

Siguen 9 Reivindicaciones

(71) Titular - UNIVERSIDADE FEDERAL DE MINAS GERAIS

AV. ANTÔNIO CARLOS, 6627, UNIDADE ADMINISTRATIVA II, 2º ANDAR, SALA 2013, 31270-901 BELO HORIZONTE, MG, BR
VALLOUREC TUBOS DO BRASIL LTDA.
RODOVIA BR 040 - KM 562,5 S/Nº, PARTE, CAIXA POSTAL 3243, 35460-000 BRUMADINHO, MG, BR

(72) Inventor - FELIPE DA SILVA MEDEIROS - VINÍCIUS GOMIDE DE CASTRO - GLAURA GOULART SILVA - CAMILA SALOMÃO RIBEIRO CURY

(74) Agente/s 2306

(45) Fecha de Publicación 07/04/2026

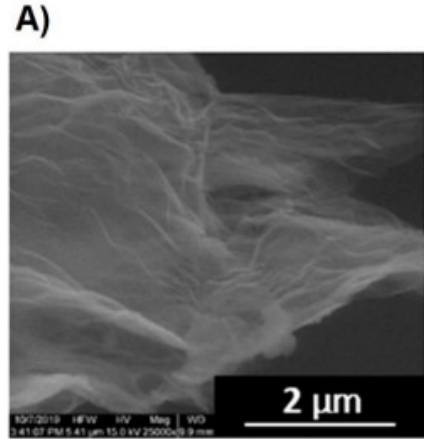


Figura 1

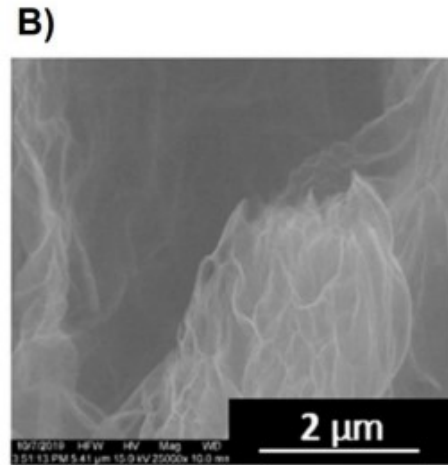


Figura 1

(10) Patente de Invención

(11) Resolución GDE N° DI-2025-417-APN-ANP#INPI
Resolución Administrativa N° AR123208B1

(21) Acta N° P 20210102240

(22) Fecha de Presentación 11/08/2021

(24) Fecha de Resolución 28/11/2025

(--) Fecha de Vencimiento 11/08/2041

(30) Prioridad convenio de París US 63/066,922
18/08/2020; US 17/387,067 28/07/2021

(47) Fecha de Puesta a Disposición 16/01/2026

(51) Int. Cl. A01B 63/00, 79/02, 63/102; A01C 7/20

(54) Título - UN MÉTODO PARA UNA MÁQUINA AGRÍCOLA Y MÁQUINA AGRÍCOLA

(57) REIVINDICACIÓN

1. Un método para una máquina agrícola (100; 1000) que incluye un bastidor principal (102; 1102) configurado para sostenerse por encima del nivel del suelo cuando se utiliza, un bastidor giratorio (110; 1110) acoplado al bastidor principal y configurado para pivotar, alrededor del eje (126), hacia o desde el nivel del suelo cuando está en uso, una unidad de hilera (116) acoplada al bastidor giratorio, un accionador (122, 124, 1126, 1128, 1130, 1132, 1134) configurado para hacer pivotar el bastidor giratorio (110; 1110) alrededor del eje (126), y un sensor (140), el método caracterizado porque comprende: (a) seleccionar (166) un ángulo deseable formado por el bastidor y el brazo definido entre una parte trasera del bastidor giratorio y un brazo que se extiende entre la parte trasera del bastidor giratorio y la unidad de hilera; (b) determinar (168) un ángulo real formado por el bastidor y el brazo (142) definido entre la parte trasera del bastidor giratorio y el brazo basándose en la posición del brazo respecto al bastidor giratorio identificada por el sensor (140); y (c) ajustar, mediante el accionador (122, 124, 1126, 1128, 1130, 1132, 1134) una carga aerodinámica que el bastidor giratorio ejerce sobre la unidad de hilera basándose en la posición del brazo respecto del bastidor giratorio para ajustar el ángulo real formado por el bastidor y el brazo (142) hacia el ángulo deseable formado por el bastidor y el brazo; (d) seleccionar (180) una carga aerodinámica deseable de la unidad de hilera que la unidad de hilera ejerce sobre el suelo; (e) determinar (184), por un medidor de carga aerodinámica (146), la carga aerodinámica real de la unidad de hilera que la unidad de hilera ejerce sobre el suelo; y (f) ajustar (190, 192, 202, 204) la carga aerodinámica real de la unidad de hilera hacia la carga aerodinámica deseable de la unidad de hilera ajustando la presión interna del accionador basada en la carga aerodinámica ejercida por la unidad de hilera.

Siguen 8 Reivindicaciones

- (71) Titular - DEERE & COMPANY
ONE JOHN DEERE PLACE, MOLINE, ILLINOIS 61265, US
(72) Inventor - MARO, RANDALL A
(74) Agente/s 486
(45) Fecha de Publicación 07/04/2026

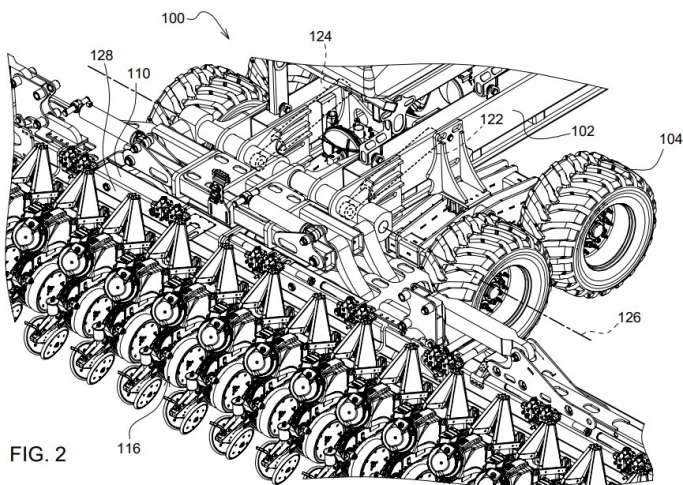


FIG. 2

- (11) Resolución GDE N° DI-2025-417-APN-ANP#INPI
Resolución Administrativa N° AR123239B1
(21) Acta N° P 20210102274
(22) Fecha de Presentación 12/08/2021
(24) Fecha de Resolución 28/11/2025
(--) Fecha de Vencimiento 12/08/2041
(30) Prioridad convenio de París EP 20190667.4
12/08/2020; EP 20190669.0 12/08/2020; EP
20197844.2 23/09/2020
(47) Fecha de Puesta a Disposición 16/01/2026
(51) Int. Cl. C11D 1/94, 11/00, 1/22, 1/66; 1/90
(54) Título - PROCESO PARA PREPARAR UNA
COMPOSICIÓN DETERGENTE LÍQUIDA
CONCENTRADA PARA ROPA
(57) REIVINDICACIÓN

1. Proceso para preparar una composición detergente líquida concentrada para ropa caracterizado porque comprende las siguientes etapas: - formar un lote de ácido LAS neutralizado en agua; - calentar o mantener la temperatura del lote entre 40 y 60°C; - añadir tensioactivo no iónico al lote; - añadir opcionalmente más tensioactivo, modificador reológico, fragancia, enzimas y conservante, donde corresponda; en donde el modificador reológico comprende éster de sorbitano etoxilado.

Siguen 5 Reivindicaciones

- (71) Titular - UNILEVER GLOBAL IP LIMITED
PORT SUNLIGHT, WIRRAL, MERSEYSIDE CH62 4ZD, GB
(72) Inventor - THATIANA GUISSOLPHE CASTRO -
ARLENE FICHE
(74) Agente/s 438
(45) Fecha de Publicación 07/04/2026

- (10) Patente de Invención
(11) Resolución GDE N° DI-2025-417-APN-ANP#INPI
Resolución Administrativa N° AR123642B1
(21) Acta N° P 20210102706
(22) Fecha de Presentación 29/09/2021
(24) Fecha de Resolución 28/11/2025
(--) Fecha de Vencimiento 29/09/2041
(30) Prioridad convenio de París EP 20199141 30/09/2020
(47) Fecha de Puesta a Disposición 16/01/2026
(51) Int. Cl. H04N 19/597
(54) Título - CODIFICACIÓN Y DECODIFICACIÓN DE
VIDEO INMERSIVO
(57) REIVINDICACIÓN

1. Un método para codificar datos de vistas múltiples (110) para video inmersivo, el método comprende: generar (130) metadatos (140) que comprenden un campo que indica si una unidad de datos de parche de los datos de vistas múltiples comprende datos restaurados para representar datos faltantes.

Siguen 12 Reivindicaciones

- (71) Titular - KONINKLIJKE PHILIPS N.V
HIGH TECH CAMPUS 5, 5656 AE EINDHOVEN, NL
(72) Inventor - BARTOLOMEUS WILHELMUS DAMIANUS
VAN GEEST - BART KROON - CHRISTIAAN
VAREKAMP
(74) Agente/s 952
(45) Fecha de Publicación 07/04/2026

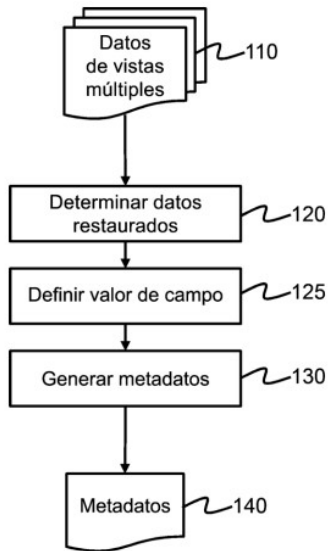


FIG. 1

- (10) Patente de Invención
 (11) Resolución GDE N° DI-2025-417-APN-ANP#INPI
 Resolución Administrativa N° AR123840B1
 (21) Acta N° P 20210102872
 (22) Fecha de Presentación 18/10/2021
 (24) Fecha de Resolución 28/11/2025
 (--) Fecha de Vencimiento 18/10/2041
 (30) Prioridad convenio de París EP 20203042.5
 21/10/2020
 (47) Fecha de Puesta a Disposición 16/01/2026
 (51) Int. Cl. H04W 74/00, 74/08
 (54) Título - EQUIPO DE USUARIO Y MÉTODO REALIZADO POR DICHO EQUIPO DE USUARIO
 (57) REIVINDICACIÓN

1. Un equipo de usuario (10, 800) que comprende: al menos un procesador; y al menos una memoria que incluye código de programa informático; estando la al menos una memoria y el código de programa informático configurados para, con el al menos un procesador, provocar que el equipo de usuario (10, 800): - transmita, a una entidad de red (20, 21, 22, 23, 30, 900), primeros datos en un procedimiento de transmisión de datos pequeños en un estado no conectado; estando el equipo de usuario (10, 800) caracterizado por que la al menos una memoria y el código de programa informático están configurados para, con el al menos un procesador, provocar que el equipo de usuario (10, 800) además: - transmita, a la entidad de red (20, 21, 22, 23, 30, 900), una indicación para una transmisión de segundos datos, volviéndose disponibles los segundos datos para su transmisión después de que se hayan transmitido los primeros datos mientras el procedimiento de transmisión de datos pequeños está en curso, los segundos datos son datos nuevos, y debiendo transmitirse los segundos datos cuando el equipo de usuario está en un estado de control de recursos de radio, RRC, conectado.

Siguen 12 Reivindicaciones

- (71) Titular - NOKIA TECHNOLOGIES OY
 KARAKAARI 7, 02610 ESPOO, FI

- (72) Inventor - DANIELA LASELVA - NUNO MANUEL KIILERICH PRATAS
 (74) Agente/s 637
 (45) Fecha de Publicación 07/04/2026

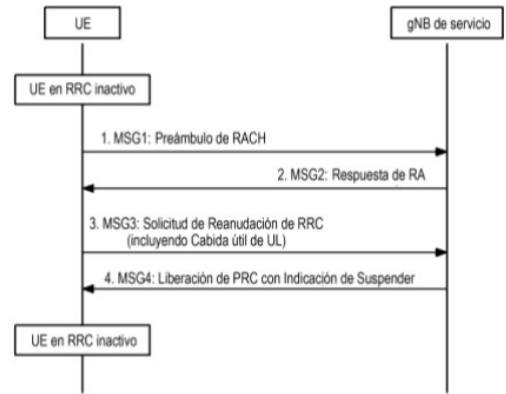


Fig.2a

- (10) Patente de Invención
 (11) Resolución GDE N° DI-2025-417-APN-ANP#INPI
 Resolución Administrativa N° AR123865B1
 (21) Acta N° P 20210102902
 (22) Fecha de Presentación 20/10/2021
 (24) Fecha de Resolución 28/11/2025
 (--) Fecha de Vencimiento 20/10/2041
 (30) Prioridad convenio de París US 63/105,375
 26/10/2020
 (47) Fecha de Puesta a Disposición 16/01/2026
 (51) Int. Cl. C11D 3/00; C12P 7/06; B01D 19/04
 (54) Título - MÉTODO DE CONTROL DE ESPUMA PARA EL PROCESO DE OBTENCIÓN DE BIOETANOL
 (57) REIVINDICACIÓN
 1. Un método de control de espuma para el proceso de obtención de bioetanol, dicho método caracterizado porque comprende los pasos de; - preparar una mezcla de la cepa Fleischmann de *Saccharomyces cerevisiae* y solución de azúcar; - agregar a la mezcla anterior al menos uno de 2-etilhexanol y 2-propilheptanol; e - inyectar aire en la mezcla a través de una placa porosa.
 Siguen 2 Reivindicaciones
 (71) Titular - DOW GLOBAL TECHNOLOGIES LLC
 2211 H.H. DOW WAY, MIDLAND, MICHIGAN 48674, US
 (72) Inventor - RAFAEL F. DE SANTI UNGARATO - XUE CHEN
 (74) Agente/s 884, 1096, 1699, 1518
 (45) Fecha de Publicación 07/04/2026

- (10) Patente de Invención
 (11) Resolución GDE N° DI-2025-417-APN-ANP#INPI
 Resolución Administrativa N° AR125430B1
 (21) Acta N° P 20210102956
 (22) Fecha de Presentación 25/10/2021
 (24) Fecha de Resolución 28/11/2025
 (--) Fecha de Vencimiento 25/10/2041
 (30) Prioridad convenio de París US 17/083,734
 29/10/2020
 (47) Fecha de Puesta a Disposición 16/01/2026
 (51) Int. Cl. A01D 41/127; 57/02; G08C 17/00

(54) Título - SISTEMAS Y MÉTODOS PARA FILTRAR INTERFERENCIA EN SEÑALES DE SENSORES QUE DERIVA DE COMPONENTES PROPULSADOS DE UN CABEZAL

(57) REIVINDICACIÓN

1. Un sistema para filtrar interferencia de señal de señales de sensor asociadas a cabezales configurados para su uso con vehículos agrícolas, caracterizado porque el sistema comprende: un cabezal que comprende un bastidor y un componente propulsado soportado con respecto al bastidor; un sensor configurado para detectar ondas electromagnéticas indicativas de un parámetro asociado al cabezal; y una unidad de control electrónica conectada de manera operativa al sensor de modo que la unidad de control electrónica está configurada para recibir señales del sensor asociadas a la detección de las ondas electromagnéticas, estando la unidad de control electrónica configurada además para filtrar interferencia de las señales que deriva de movimiento del componente propulsado con respecto al sensor, en donde el componente propulsado comprende un molinete del cabezal y la interferencia deriva de la rotación del molinete con respecto al sensor.

Siguen 18 Reivindicaciones

(71) Titular - CNH INDUSTRIAL AMERICA LLC

500 DILLER AVENUE, NEW HOLLAND, PENNSYLVANIA 17557, US

(72) Inventor - HUNT CORY DOUGLAS - MISSOTTEN BART M. A. - MARTIN JETHRO

(74) Agente/s 895, 2404

(45) Fecha de Publicación 07/04/2026

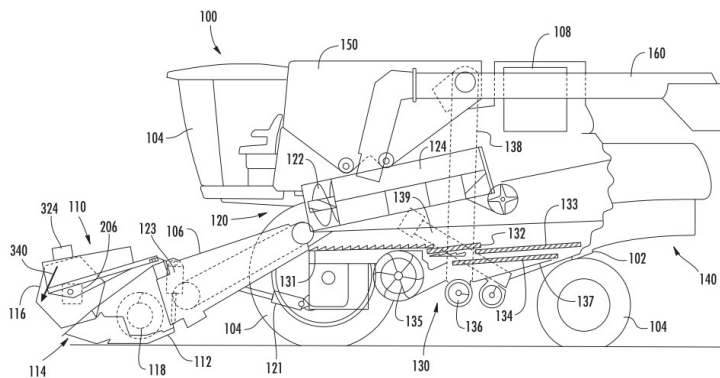


FIG. 1

(10) Patente de Invención

(11) Resolución GDE N° DI-2025-417-APN-ANP#INPI

Resolución Administrativa N° AR123944B1

(21) Acta N° P 20210102996

(22) Fecha de Presentación 28/10/2021

(24) Fecha de Resolución 28/11/2025

(--) Fecha de Vencimiento 28/10/2041

(30) Prioridad convenio de París IT 10202000025549
28/10/2020

(47) Fecha de Puesta a Disposición 16/01/2026

(51) Int. Cl. C23C 2/12, 2/22, 2/28, 2/40, 10/02, 10/22, 10/60, 28/02; F16D 65/12

(54) Título - MÉTODO PARA REALIZAR UNA BANDA DE FRENADO DE UN DISCO DE FRENO DE

FUNDICIÓN CON UNA ACENTUADA RESISTENCIA CONTRA EL DESGASTE Y LA CORROSIÓN Y LA BANDA DE FRENADO OBTENIDA DE ESTA FORMA

(57) REIVINDICACIÓN

1. Un método para realizar una banda de frenado de un disco de freno de fundición con una acentuada resistencia contra el desgaste y la corrosión caracterizado porque comprende las siguientes etapas: a. hacer una banda de frenado de un disco de freno de fundición preferentemente de fundición gris; b. sumergir por lo menos parcialmente dicha banda de frenado en aluminio fundido mantenido en una temperatura predeterminada de modo que el aluminio fundido cubra por lo menos un área superficial predeterminada de dicha banda de frenado, dicha inmersión se prolonga durante un periodo de tiempo predeterminado para permitir la difusión de átomos de aluminio en la microestructura superficial de la fundición, con la consiguiente formación de compuestos intermetálicos hierro-aluminio en correspondencia con un capa superficial de dicha banda de frenado, generando de esta forma en dicha área superficial predeterminada de la banda de frenado una capa constituida por compuesto intermetálico hierro-aluminio; c. extraer dicha banda de frenado del aluminio fundido; siendo el contenido de silicio del aluminio fundido inferior al 1% en peso; y d. eliminar el aluminio que haya quedado adherido a dicha banda de frenado tras la extracción, a fin de exponer dicha capa de compuestos intermetálicos hierro-aluminio en la superficie, proporcionando dicha capa expuesta una mayor resistencia a la corrosión y al desgaste en dicha región superficial predefinida de la banda de frenado.

Siguen 24 Reivindicaciones

(71) Titular - BREMBO S.P.A.

VIA BREMBO, 25, 24035 CURNO (BERGAMO), IT

(72) Inventor - CARMINATI FABIANO - VAVASSORI PAOLO

(74) Agente/s 471

(45) Fecha de Publicación 07/04/2026

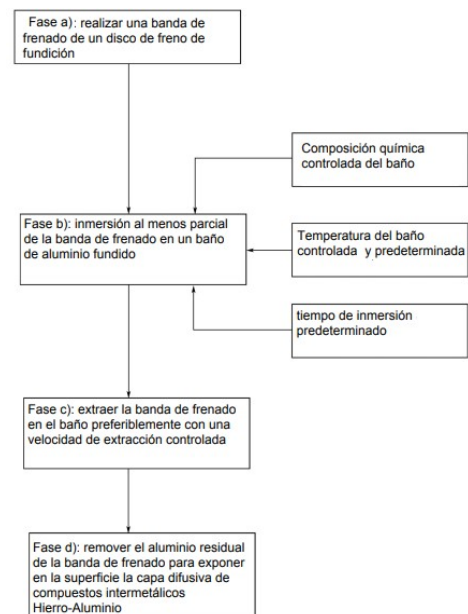


FIG. 1

- (10) Patente de Invención
 (11) Resolución GDE N° DI-2025-417-APN-ANP#INPI
 Resolución Administrativa N° AR125164B2
 (21) Acta N° P 20210103357
 (22) Fecha de Presentación 02/12/2021
 (24) Fecha de Resolución 28/11/2025
 (--) Fecha de Vencimiento 10/01/2038
 (30) Prioridad convenio de París EP 17150915 10/01/2017;
 EP 17151083 11/01/2017
 (47) Fecha de Puesta a Disposición 16/01/2026
 (51) Int. Cl. G10L 19/16, 19/22
 (54) Título - DECODIFICADOR DE AUDIO Y MÉTODO PARA PROVEER UNA REPRESENTACIÓN DE UNA SEÑAL DE AUDIO DECODIFICADA SOBRE LA BASE DE LA REPRESENTACIÓN DE UNA SEÑAL DE AUDIO CODIFICADA

(57) REIVINDICACIÓN

1. Un decodificador de audio (100; 200) para proveer una representación de una señal de audio decodificada (112; 212) sobre la base de la representación de una señal de audio codificada (110; 210; 312; 412; 550; 600; 700; 800), donde el decodificador de audio está caracterizado porque está configurado para ajustar los parámetros de decodificación en función de una información de configuración (110a; 222c; 332; 424; 1010, 1030), donde el decodificador de audio está configurado para decodificar una o más tramas de audio usando una información de configuración actual (140; 240) y donde el decodificador de audio está configurado para comparar una información de configuración (110a; 222c; 332; 424; 1010, 1030) incluida en una estructura de configuraciones asociada a una o más tramas (222) que se han de decodificar, con la información de configuración actual (140; 240), y para efectuar una transición para ejecutar una decodificación empleando la información de configuración contenida en la estructura de configuraciones asociada a dichas una o más tramas que se han de decodificar como nueva información de configuración si la información de configuración contenida en la estructura de configuraciones asociada a dichas una o más tramas que se han de decodificar, o una porción relevante (1020a, 1020b, 1022a, 1024a, 1024b, 1026a, 1050a) de la información de configuración contenida en la estructura de configuraciones asociada a dichas una o más tramas que se han de decodificar, es diferente de la información de configuración actual; donde el decodificador de audio está configurado para tomar en cuenta la información de un identificador de flujo (230; streamID, 1050a, streamIdentifier) incluida en la estructura de configuraciones al comparar la información de configuración, de tal manera que una diferencia entre un identificador de flujo adquirido anteriormente por el decodificador de audio y un identificador de flujo representado por la información del identificador de flujo contenida en la estructura de configuraciones asociada a dichas una o más tramas que se han de decodificar causa la realización de la transición; donde la estructura de configuración comprende una estructura de extensión de

configuración, y donde la estructura de extensión de configuración comprende la información del identificador de flujo.

Sigue 1 Reivindicación

- (62) Divisional a la/s patente/s N° AR110741B1
 (71) Titular - FRAUNHOFER-GESELLSCHAFT ZUR FÖRDERUNG DER ANGEWANDTEN FORSCHUNG E.V.
 HANSASTRASSE 27C, 80686 MUNICH, DE
 (72) Inventor - NEUENDORF, MAX - FELIX, MATTHIAS - HILDENBRAND, MATTHIAS - SCHUSTER, LUKAS - HOFMANN, INGO - HERRMANN, BERND - RETTELBACH, NIKOLAUS
 (74) Agente/s 2381, 563, 415, 837, 864, 1196, 1483, 1482
 (45) Fecha de Publicación 07/04/2026

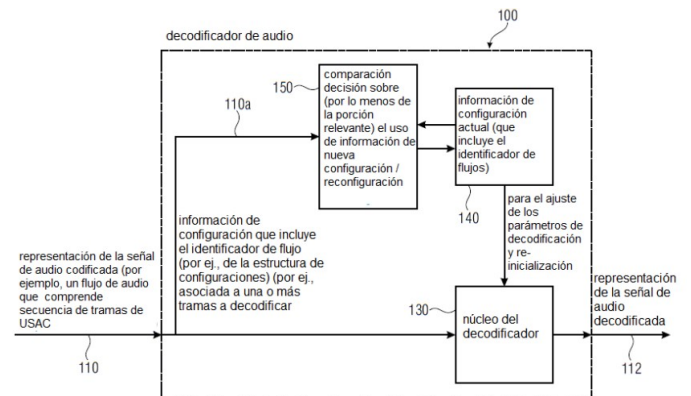


FIG. 1

- (10) Patente de Invención
 (11) Resolución GDE N° DI-2025-417-APN-ANP#INPI
 Resolución Administrativa N° AR125165B2
 (21) Acta N° P 20210103358
 (22) Fecha de Presentación 02/12/2021
 (24) Fecha de Resolución 28/11/2025
 (--) Fecha de Vencimiento 10/01/2038
 (30) Prioridad convenio de París EP 17150915 10/01/2017;
 EP 17151083 11/01/2017
 (47) Fecha de Puesta a Disposición 16/01/2026
 (51) Int. Cl. G10L 19/16, 19/22
 (54) Título - DECODIFICADOR DE AUDIO Y MÉTODO PARA PROVEER UNA REPRESENTACIÓN DE UNA SEÑAL DE AUDIO DECODIFICADA SOBRE LA BASE DE LA REPRESENTACIÓN DE UNA SEÑAL DE AUDIO CODIFICADA

(57) REIVINDICACIÓN

1. Un decodificador de audio (100; 200) para proveer una representación de una señal de audio decodificada (112; 212) sobre la base de la representación de una señal de audio codificada (110; 210; 312; 412; 550; 600; 700; 800), donde el decodificador de audio está caracterizado porque el decodificador de audio está configurado para ajustar los parámetros de decodificación en función de una información de configuración (110a; 222c; 332; 424; 1010, 1030), donde el decodificador de audio está configurado para decodificar una o más tramas de audio usando una información de configuración actual (140; 240) y donde el decodificador de audio está configurado para comparar una información de

configuración (110a; 222c; 332; 424; 1010, 1030) incluida en una estructura de configuraciones asociada a una o más tramas (222) que se han de decodificar, con la información de configuración actual (140; 240), y para efectuar una transición para ejecutar una decodificación empleando la información de configuración contenida en la estructura de configuraciones asociada a dichas una o más tramas que se han de decodificar como nueva información de configuración si la información de configuración contenida en la estructura de configuraciones asociada a dichas una o más tramas que se han de decodificar, o una porción relevante (1020a, 1020b, 1022a, 1024a, 1024b, 1026a, 1050a) de la información de configuración contenida en la estructura de configuraciones asociada a dichas una o más tramas que se han de decodificar, es diferente de la información de configuración actual; donde el decodificador de audio está configurado para tomar en cuenta la información de un identificador de flujo (230; streamID, 1050a, streamIdentifier) incluida en la estructura de configuraciones al comparar la información de configuración, de tal manera que una diferencia entre un identificador de flujo adquirido anteriormente por el decodificador de audio y un identificador de flujo representado por la información del identificador de flujo contenida en la estructura de configuraciones asociada a dichas una o más tramas que se han de decodificar causa la realización de la transición; donde el identificador de flujo está representado mediante un elemento de sintaxis de flujo de bits que es representado mediante un valor de 16 bits.

Sigue 1 Reivindicación

- (62) Divisional a la/s patente/s N° AR110741B1
 (71) Titular - FRAUNHOFER-GESELLSCHAFT ZUR FÖRDERUNG DER ANGEWANDTEN FORSCHUNG E.V
 HANSASTRASSE 27C, 80686 MUNICH, DE
 (72) Inventor - NEUENDORF, MAX - FELIX, MATTHIAS - HILDENBRAND, MATTHIAS - SCHUSTER, LUKAS - HOFMANN, INGO - HERRMANN, BERND - RETTELBACH, NIKOLAUS
 (74) Agente/s 2381, 563, 415, 837, 864, 1196, 1483, 1482
 (45) Fecha de Publicación 07/04/2026

Sintaxis de StreamId()

Sintaxis	No. de bits	Mnemónica
StreamId()		
{		
streamIdentifier	16	Uimsbf
}		

FIG. 10C

- (10) Patente de Invención
 (11) Resolución GDE N° DI-2025-417-APN-ANP#INPI
 Resolución Administrativa N° AR125171B1
 (21) Acta N° P 20210103382
 (22) Fecha de Presentación 06/12/2021
 (24) Fecha de Resolución 28/11/2025
 (--) Fecha de Vencimiento 06/12/2041

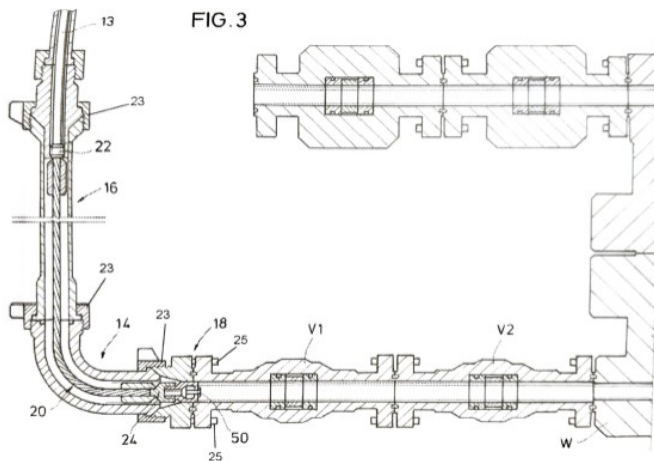
- (30) Prioridad convenio de París US 17/195,786
 09/03/2021
 (47) Fecha de Puesta a Disposición 16/01/2026
 (51) Int. Cl. E21B 33/03, 33/072
 (54) Título - UN APARATO PARA INSTALAR UN TAPÓN DE REMOVER VÁLVULA EN Y/O EXTRAER UN TAPÓN DE REMOVER VÁLVULA DE UNA CABEZA DE POZO
 (57) REIVINDICACIÓN

1. Un aparato para instalar un tapón de remover válvula (50) en y/o extraer un tapón de remover válvula (50) de una cabeza de pozo (w), que comprende: - un lubricador (12) que comprende una varilla de herramienta (13) de movimiento axial, donde dicho lubricador (12) funciona para mantener la presión igual a la presión dicha cabeza de pozo durante la instalación y/o extracción de dicho tapón de remover válvula (50); - un alojamiento tubular (16) alargado que tiene un primer extremo y un segundo extremo, dicho primer extremo de dicho alojamiento (16) que está conectado a dicho lubricador (12); - una unión en T (14) que tiene un primer extremo y un segundo extremo; dicho primer extremo de dicha unión en T (14) está conectado a dicho segundo extremo de dicho alojamiento (16), dicho segundo extremo de dicha unión en T (14) puede conectarse en forma desmontable a una válvula (v) en dicha cabeza de pozo (w); - un cable flexible (20) que corre a través de dicho alojamiento (16) y dicha unión en T (14), dicho cable (20) tiene un primer extremo conectado en forma operativa a dicha varilla de herramienta (13) y un segundo extremo que tiene un adaptador (24) que puede conectarse de forma desmontable a dicho tapón de remover válvula (50); en donde cuando dicho segundo extremo de dicha unión en T (14) se conecta a dicha válvula (V) en dicha cabeza de pozo (W) y cuando dicha válvula (V) se encuentra en posición abierta, dicha varilla de herramienta (13) puede ser accionada hacia abajo y a su vez, conducir dicho cable (20) a través de dicho alojamiento (16), dicha unión en T (14), y dicha válvula (V) de manera tal que dicho adaptador (24) se posicione en un punto en donde dicho adaptador (24) pueda liberar dicho tapón de remover válvula (50) para ser instalado, o bien puede conectarse a dicho tapón de remover válvula (50) para ser extracción, y en donde la rotación de la varilla de herramienta (13) hace girar el cable (20) de manera que la rotación de dicha varilla de herramienta (13) y del cable (20) en una primera dirección enrosca el tapón de remover válvula (50) en el cabezal del pozo (W), y la rotación de la varilla de herramienta (13) y del cable (20) en una segunda dirección desenrosca el tapón de remover válvula (50) del cabezal del pozo (w), caracterizado porque dicho cable flexible (20) se selecciona entre un cable trenzado, cable retorcido, o cable anti-torsión que puede estar recubierto con un revestimiento flexible, y en donde una pluralidad de centradores (30) se disponen de manera separada a lo largo de dicho cable flexible (20), para reducir la fricción y permitir la libre rotación de dicho cable flexible.

Siguen 2 Reivindicaciones

- (71) Titular - FEDERICO DALINGER
 RÍO PILCOMAYO 451, (1657) LOMA HERMOSA, PROV. DE BUENOS AIRES, AR

- (72) Inventor - FEDERICO WALTER DALINGER
 (74) Agente/s 2440
 (45) Fecha de Publicación 07/04/2026



- (10) Patente de Invención
 (11) Resolución GDE N° DI-2025-417-APN-ANP#INPI
 Resolución Administrativa N° AR124268B1
 (21) Acta N° P 20210103408
 (22) Fecha de Presentación 08/12/2021
 (24) Fecha de Resolución 28/11/2025
 (--) Fecha de Vencimiento 08/12/2041
 (47) Fecha de Puesta a Disposición 16/01/2026
 (51) Int. Cl. G01H 17/00; G08C 17/02; H04R 29/00
 (54) Título - SISTEMA DE ADQUISICIÓN DE VARIABLES AMBIENTALES URBANAS PARA UNA RED DE SENSORES INALÁMBRICOS
 (57) REIVINDICACIÓN

1. Sistema de adquisición de variables ambientales urbanas para una red de sensores inalámbricos, caracterizado porque comprende: (i) un instrumento de monitoreo que incluye: - un transductor acústico del tipo micrófono MEMS calibrado; - una etapa de acondicionamiento analógico y un convertidor analógico-digital de al menos 24 bits; - una unidad de procesamiento de placa única (SBC) que ejecuta: • un módulo de compensación de respuesta en frecuencia configurado para calcular un vector de compensación comparando la respuesta del micrófono del instrumento con la de un micrófono de referencia, filtrando por bandas de octava o de tercio de octava e integrando la diferencia de respuestas; y • un módulo de análisis acústico que aplica ponderaciones frecuenciales (A, B, Z), ponderaciones temporales (Slow, Fast, Impulsive) y filtrado por bandas; - una memoria no volátil destinada al almacenamiento local de registros con fecha, hora y ubicación geográfica; - una interfaz de comunicaciones inalámbricas con una red pública de Wi-Fi y/o celular; y - un subsistema de alimentación que incluye batería recargable, panel fotovoltaico y regulador de carga integrados, dimensionados para proporcionar al menos 48 horas de autonomía; (ii) una estación de administración central que comprende un servidor y una base de datos relacional para la agregación de datos; en donde el instrumento de monitoreo incluye un módulo de sincronización que detecta la indisponibilidad de red,

almacena en la memoria no volátil los registros adquiridos como respaldo temporal y, al restablecerse la conectividad, transmite dichos registros al servidor preservando su orden temporal.

Siguen 8 Reivindicaciones

- (71) Titular - UNIVERSIDAD NACIONAL DE TRES DE FEBRERO (UNTREF)
 AV. MOSCONI 2736, (B1674AHF) SÁENZ PEÑA, PROV. DE BUENOS AIRES, AR
 (72) Inventor - CACCIA MATIAS - LOMBERA ESTEBAN NICOLÁS - IAQUINTA TOMÁS BILAL - ARIAS AGUSTIN YLIO - SACERDOTI EDUARDO
 (74) Agente/s 2406
 (45) Fecha de Publicación 07/04/2026

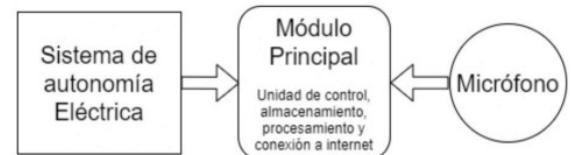


Fig. 1

- (10) Patente de Invención
 (11) Resolución GDE N° DI-2025-417-APN-ANP#INPI
 Resolución Administrativa N° AR124339B1
 (21) Acta N° P 20210103472
 (22) Fecha de Presentación 13/12/2021
 (24) Fecha de Resolución 28/11/2025
 (--) Fecha de Vencimiento 13/12/2041
 (30) Prioridad convenio de París FR 2013351 16/12/2020
 (47) Fecha de Puesta a Disposición 16/01/2026
 (51) Int. Cl. C08L 33/22, 57/06, 87/00; C08K 5/10; 5/13; C08J 3/11
 (54) Título - PROCESO PARA LA PREPARACIÓN DE UNA SUSPENSIÓN POLIFÁSICA Y DICHA SUSPENSIÓN POLIFÁSICA OBTENIDA POR DICHO PROCESO
 (57) REIVINDICACIÓN

1. Proceso para la preparación de una suspensión polifásica SP de al menos un polímero hidrosoluble sintético P de peso molecular promedio en peso superior o igual a 1 millón de daltons, caracterizado porque comprende las siguientes etapas: a) preparar una suspensión oleosa H agregando, en un solvente apolar lipófilo, 40% a 80% en peso de partículas de tamaño promedio menor o igual a 300 μm de al menos un polímero hidrosoluble sintético P y 0,5% a 5,0% en peso de al menos un agente emulsificante, donde los porcentajes se expresan en peso en relación con el peso del solvente apolar lipófilo, b) preparar una salmuera S agregando, en el agua, 30% a 60% en peso de al menos un halogenuro de calcio y 0,05% a 1,50% de peso de al menos un agente modificador de reología, donde los porcentajes se expresan en peso en relación con el peso del agua, c) mezclar la salmuera S y la suspensión oleosa H para obtener una suspensión polifásica SPa que contiene 10% a 65% en peso de polímero hidrosoluble sintético P, donde los porcentajes se expresan en peso en relación con el peso de la suspensión polifásica SPa, d) preparar una suspensión polifásica SP agregando, a la suspensión polifásica SPa, 0,1% a 4,0% en peso de agente

inversor, donde los porcentajes se expresan en peso en relación al peso de la suspensión polifásica SPa.

Siguen 9 Reivindicaciones

- (71) Titular - SPCM SA
ZAC DE MILIEUX, 42160 ANDRÉZIEUX-BOUTHÉON, FR
(74) Agente/s 1077
(45) Fecha de Publicación 07/04/2026

- (10) Patente de Invención
(11) Resolución GDE N° DI-2025-417-APN-ANP#INPI
Resolución Administrativa N° AR124456B1
(21) Acta N° P 20210103604
(22) Fecha de Presentación 21/12/2021
(24) Fecha de Resolución 28/11/2025
(--) Fecha de Vencimiento 21/12/2041
(30) Prioridad convenio de París MX MX/A/2021/013570
05/11/2021
(47) Fecha de Puesta a Disposición 16/01/2026
(51) Int. Cl. A61M 5/32, 5/34
(54) Título - PABELLÓN DE AGUJA DE ESPACIO MUERTO BAJO Y JERINGA
(57) REIVINDICACIÓN

1. Un pabellón de aguja de espacio muerto bajo (400) para uso en una jeringa que comprende un cuerpo con un extremo proximal y un extremo distal, dicho extremo proximal se encuentra adaptado para acoplarse con una jeringa mientras que el extremo distal se encuentra adaptado para acoplarse con una aguja; caracterizado porque al interior del cuerpo se ubica un soporte de aguja (403) con un canal interior (413), dicho soporte de aguja (403) se extiende más allá del extremo proximal del pabellón (400) evitando que una solución a dispensar quede atrapada en un pivote de la jeringa; y dicho soporte de aguja (403) presenta al menos un anillo sello de estanqueidad (410) que se ubica sobre una superficie externa del soporte de aguja (403), dicho al menos un anillo de estanqueidad (410) evita que la solución a dispensar se dirija hacia una cámara interior (411) dispuesta entre el soporte de aguja (403) y el cuerpo del pabellón (400).

Siguen 8 Reivindicaciones

- (71) Titular - DE LA PUENTE DE LA PUENTE, JUAN ERNESTO
TATA VASCO 79, COL. BARRIO SANTA CATARINA, AIC. COYOACÁN, 04010 CIUDAD DE MÉXICO, MX
(72) Inventor - DE LA PUENTE DE LA PUENTE, JUAN ERNESTO
(74) Agente/s 438
(45) Fecha de Publicación 07/04/2026

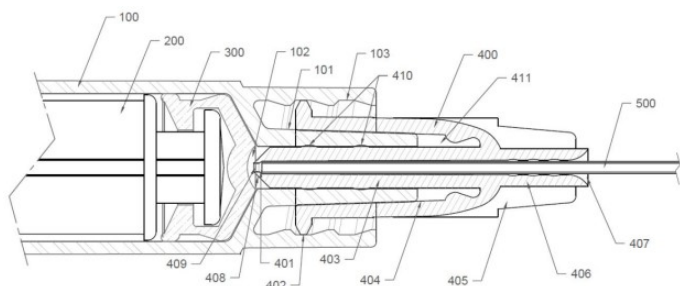


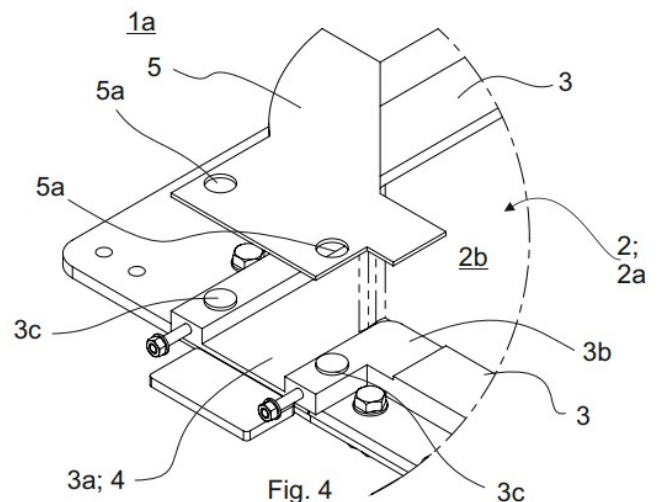
FIG. 1

- (10) Patente de Invención
(11) Resolución GDE N° DI-2025-417-APN-ANP#INPI
Resolución Administrativa N° AR124499B1
(21) Acta N° P 20210103654
(22) Fecha de Presentación 23/12/2021
(24) Fecha de Resolución 28/11/2025
(--) Fecha de Vencimiento 23/12/2041
(30) Prioridad convenio de París FI PCT/FI2020/050865
23/12/2020
(47) Fecha de Puesta a Disposición 16/01/2026
(51) Int. Cl. B01D 25/127, 25/164, 5/21, 25/30
(54) Título - CONJUNTO DE CUBETA DE FILTRADO PARA UN FILTRO PRENSA Y DICHO FILTRO PRENSA
(57) REIVINDICACIÓN

1. Un conjunto de cubeta para filtrado para un filtro prensa, que comprende: una cubeta de filtrado (2) que define un receptáculo (2a) que está delimitado lateralmente por un borde (3) elevado desde una base (2b) del receptáculo (2a) y abierto hacia un lado (1a) opuesto a la base (2b), en donde se provee una separación (3a) sobre el borde (3), de modo que se forme una abertura de salida (4) que se extiende lateralmente a través del borde (3), proveyendo así una vía de drenaje de fluidos desde el receptáculo (2a), la separación (3a) se encuentra abierta mirando el lateral (1a) opuesto a la base (2b), y caracterizado porque el conjunto de cubeta de filtrado (1) comprende además una tapa (5) que cubre la abertura de salida desde el lado (1a) opuesto a la base (2b), de manera que la abertura de salida (4) está delimitada por el borde (3) y la tapa (5).

Siguen 16 Reivindicaciones

- (71) Titular - METSO FINLAND OY
RAUHALANPUISTO 9, 02230 ESPOO, FI
(72) Inventor - MIRVA MUSTAKANGAS - ISMO JUVONEN
- JANNE KAIPAINEN - TEEMU ELORANTA
(74) Agente/s 884
(45) Fecha de Publicación 07/04/2026



- (10) Patente de Invención

- (11) Resolución GDE N° DI-2025-417-APN-ANP#INPI
Resolución Administrativa N° AR124501B1
- (21) Acta N° P 20210103656
- (22) Fecha de Presentación 23/12/2021
- (24) Fecha de Resolución 28/11/2025
- (--) Fecha de Vencimiento 23/12/2041
- (30) Prioridad convenio de París IT 102020000032399
24/12/2020
- (47) Fecha de Puesta a Disposición 16/01/2026
- (51) Int. Cl. F16D 65/12, 69/00; C23C 4/02; 4/06
- (54) Título - DISCO DE FRENO PARA FRENO DE DISCO
Y MÉTODO DE FABRICACIÓN
- (57) REIVINDICACIÓN
1. Un disco de freno (1) para freno de disco, caracterizado porque comprende una banda de frenado (2) provista de dos superficies de frenado opuestas (2a, 2b), cada una de las cuales define al menos parcialmente una de las dos caras principales del disco (1), siendo la banda de frenado (2) fabricada en fundición gris o acero; dicho disco está provisto de una capa base (30), que cubre al menos una de las dos superficies de frenado (2a, 2b) de la banda de frenado, siendo dicha capa base (30) constituida por acero con un contenido de níquel igual como máximo al 15%.
- Siguen 14 Reivindicaciones
- (71) Titular - BREMBO S.P.A.
VIA BREMBO, 25, 24035 CURNO (BERGAMO), IT
- (72) Inventor - CARMINATI, FABIANO - BIONDO, SIMONE
- MEDICI, STEFANO - GIAMMARINARO,
SALVATORE
- (74) Agente/s 471
- (45) Fecha de Publicación 07/04/2026

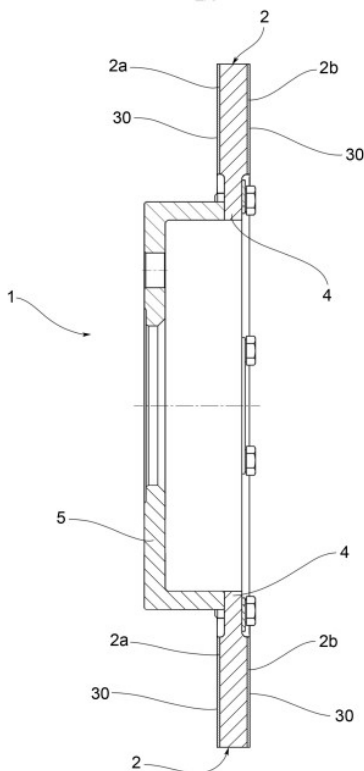


FIG.2

- (10) Patente de Invención
- (11) Resolución GDE N° DI-2025-417-APN-ANP#INPI
Resolución Administrativa N° AR124516B1
- (21) Acta N° P 20210103675
- (22) Fecha de Presentación 27/12/2021
- (24) Fecha de Resolución 28/11/2025
- (--) Fecha de Vencimiento 27/12/2041
- (30) Prioridad convenio de París EP PCT/EP2020/087974
29/12/2020
- (47) Fecha de Puesta a Disposición 16/01/2026
- (51) Int. Cl. A61F 13/47, 13/475, 13/533
- (54) Título - ARTÍCULO HIGIÉNICO CON ELEMENTOS
DE DISEÑO FUNCIONALES ESTAMPADOS EN
RELIEVE
- (57) REIVINDICACIÓN

1. Un artículo higiénico (1), siendo una toallita higiénica o un protector diario, el artículo higiénico que comprende una lámina superior (2), una lámina posterior (3) y un centro absorbente (4) dispuesto entre la lámina superior (2) y la lámina posterior (3), el artículo higiénico (1) que tiene una extensión en una dirección longitudinal (L) y en una dirección transversal (T), el artículo higiénico (1) que tiene primero y segundo bordes laterales longitudinales (5, 6) que se extienden en la dirección longitudinal (L) y bordes laterales transversales frontal y trasero (7, 8) que se extienden en la dirección transversal (T), el artículo higiénico que está compuesto por una porción frontal (9), una porción de entrepierna (10) y una porción trasera (11), como se ve en la dirección longitudinal (L), el centro absorbente (4) que comprende una porción de cabeza (13), una porción de cuerpo (14) y una porción de cuello (12), la porción de cuello que forma una región de transición entre la porción de cabeza (13) y la porción de cuerpo (14), la porción de cabeza (13) posicionada en la porción frontal (9) del artículo higiénico (1) y la porción de cuerpo (14) posicionada en la porción de entrepierna (10) y en la porción trasera (11) del artículo higiénico (1), donde un ancho transversal (w_n) del centro absorbente (4) en la región de cuello (12) es menor que un ancho transversal máximo del centro absorbente (4) en la porción de cabeza (13) y en la porción de cuerpo (14), estando el artículo higiénico (1) caracterizado porque el centro absorbente (4) comprende tres elementos de diseño funcionales estampados en relieve individuales y separados (15, 16, 17), un elemento de diseño funcional frontal estampado en relieve (15) que está dispuesto en la porción frontal (9) del artículo higiénico (1), un elemento de diseño funcional de entrepierna estampado en relieve (16) que está dispuesto en la porción de entrepierna (10) del artículo higiénico (1) y un elemento de diseño funcional trasero estampado en relieve (17) que está dispuesto en la porción trasera (11) del artículo higiénico (1), donde cada uno de los elementos de diseño funcionales estampados en relieve (15, 16, 17) tiene un contorno que comprende una línea (o líneas) continua o discontinua que delimita una respectiva región interior (15', 16', 17') de los elementos de diseño funcionales estampados en relieve (15, 16, 17) respectivamente y donde cada uno de los elementos de diseño funcionales estampados en relieve frontal, de entrepierna y trasero (15, 16, 17) es distinto del otro en forma y/o tamaño.

Siguen 13 Reivindicaciones

- (71) Titular - ESSITY HYGIENE AND HEALTH
AKTIEBOLAG
405 03 GÖTEBORG, SE
(72) Inventor - JOHAN, J DAHLBERG - ANNA-KARIN, A
NYSTRÖM
(74) Agente/s 2381, 563, 415, 837, 864, 1196, 1483, 1482
(45) Fecha de Publicación 07/04/2026

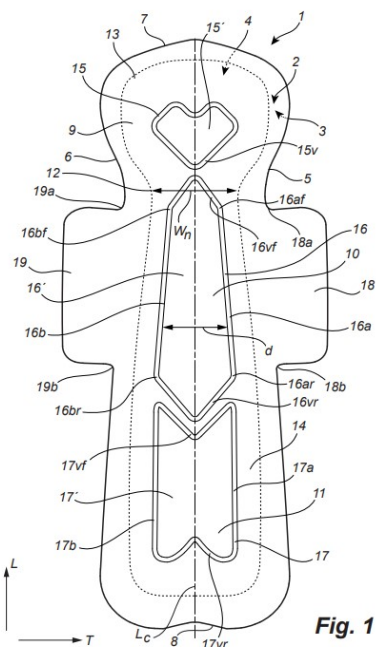


Fig. 1

- (10) Patente de Invención
(11) Resolución GDE N° DI-2025-417-APN-ANP#INPI
Resolución Administrativa N° AR124597B1
(21) Acta N° P 20220100041
(22) Fecha de Presentación 10/01/2022
(24) Fecha de Resolución 28/11/2025
(--) Fecha de Vencimiento 10/01/2042
(30) Prioridad convenio de París US 63/136,465
12/01/2021
(47) Fecha de Puesta a Disposición 16/01/2026
(51) Int. Cl. H04L 1/00, 1/08, 5/00; H04W 24/08, 72/02,
72/04, 72/12
(54) Título - FACILITAR LA REPETICIÓN DE
INFORMACIÓN DE CONTROL DE ENLACE
DESCENDENTE (DCI) EN CANDIDATOS DE CANAL
FÍSICO DE CONTROL DE ENLACE DESCENDENTE
(PDCCH) ENLAZADOS DE DIFERENTES
CONJUNTOS DE ESPACIOS DE BÚSQUEDA
(57) REIVINDICACIÓN

1. Un método (600) realizado por un aparato (10, 20) para realizar una comunicación inalámbrica, estando el método caracterizado por que comprende: seleccionar (602) un conjunto de candidatos de canal físico de control de enlace descendente de un primer conjunto de candidatos de canal físico de control de enlace descendente y un segundo conjunto de candidatos de canal físico de control de enlace descendente configurados para una transmisión de canal físico de control de enlace descendente repetida; determinar (604) un desplazamiento de planificación o un orden de planificación para una transmisión planificada por una información de control

de enlace descendente en el primer conjunto de candidatos de canal físico de control de enlace descendente y el segundo conjunto de candidatos de canal físico de control de enlace descendente basándose en el conjunto seleccionado de candidatos de canal físico de control de enlace descendente; y detectar o realizar (606) la transmisión basándose en el desplazamiento de planificación determinado o el orden de planificación determinado, en donde la selección (602) está basada en al menos uno de: un índice de un conjunto de espacios de búsqueda para detectar el primer conjunto de candidatos de canal físico de control de enlace descendente y un índice de un conjunto de espacios de búsqueda para detectar el segundo conjunto de candidatos de canal físico de control de enlace descendente, un índice de un conjunto de recursos de control para detectar el primer conjunto de candidatos de canal físico de control de enlace descendente y un índice de un conjunto de recursos de control para detectar el segundo conjunto de candidatos de canal físico de control de enlace descendente, un tiempo desde una ocasión de monitorización del primer conjunto de candidatos de canal físico de control de enlace descendente hasta una siguiente ocasión de monitorización del segundo conjunto de candidatos de canal físico de control de enlace descendente y un tiempo desde una ocasión de monitorización del segundo conjunto de candidatos de canal físico de control de enlace descendente hasta una siguiente ocasión de monitorización del primer conjunto de candidatos de canal físico de control de enlace descendente, un orden en el tiempo para una ocasión de monitorización del primer conjunto de candidatos de canal físico de control de enlace descendente y una ocasión de monitorización del segundo conjunto de candidatos de canal físico de control de enlace descendente dentro de una ventana de tiempo dada, o un índice de un recurso de inicio para detectar el primer conjunto de candidatos de canal físico de control de enlace descendente y un índice de un recurso de inicio para detectar el segundo conjunto de candidatos de canal físico de control de enlace descendente.

Siguen 13 Reivindicaciones

- (71) Titular - NOKIA TECHNOLOGIES OY
KARAKAARI 7, 02610 ESPOO, FI
(72) Inventor - SAMI-JUKKA HAKOLA - KEETH SALIYA
JAYASINGHE LADDU - MATHA DEGHEL
(74) Agente/s 637
(45) Fecha de Publicación 07/04/2026

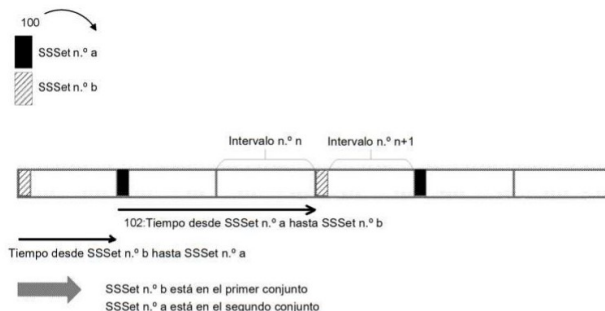


Fig. 1

- (10) Patente de Invención
 (11) Resolución GDE N° DI-2025-417-APN-ANP#INPI
 Resolución Administrativa N° AR124608B1
 (21) Acta N° P 20220100053
 (22) Fecha de Presentación 12/01/2022
 (24) Fecha de Resolución 28/11/2025
 (--) Fecha de Vencimiento 12/01/2042
 (30) Prioridad convenio de París EP 2021050564
 13/01/2021
 (47) Fecha de Puesta a Disposición 16/01/2026
 (51) Int. Cl. H01Q 1/24, 1/42, 5/42, 5/48, 19/10, 21/00,
 21/06; 21/24
 (54) Título - SUBCONJUNTO DE REFLECTOR PARA UN
 CONJUNTO DE ANTENA, DICHO CONJUNTO DE
 ANTENA Y ESTACIÓN BASE PARA UN SISTEMA DE
 RED MÓVIL QUE LO COMPRENDE

(57) REIVINDICACIÓN

1. Un subconjunto de reflector (100) para un conjunto de antena (10) configurado para soportar los modos de funcionamiento de dúplex por división de frecuencia FDD y dúplex por división de tiempo TDD, caracterizado porque el subconjunto de reflector (100) comprende - un reflector (102) que define al menos una abertura de reflector (104); - al menos una primera placa de circuito impreso, PCB, (106) dispuesta para cubrir al menos una abertura de reflector (104) con el fin de impedir que la radiación electromagnética pase a través de al menos una abertura de reflector (104), en donde la primera PCB (106) tiene un primer lado de PCB (106A) dirigido hacia el reflector (102) y que tiene una capa metálica (106B) sobre este, y un segundo lado de PCB (106C) dirigido en dirección opuesta al reflector (102) y que comprende una o más primeras líneas eléctricas (106D); - una matriz de primeros radiadores (108) para soportar un modo TDD y configurados para funcionar a una frecuencia dedicada o en una banda de frecuencia dedicada, en donde los primeros radiadores (108) se extienden a través de al menos una abertura de reflector (104) en el reflector (102) y tienen un extremo de alimentación (108A) dirigido hacia al menos una primera PCB (106) y conectado eléctricamente a al menos una de la una o más primeras líneas eléctricas (106D); y un extremo distante (106B) orientado en dirección opuesta a la al menos una primera PCB (106) y que lleva al menos un primer elemento radiante (108C); y - uno o más segundos radiadores (110) para soportar un modo FDD y configurados para funcionar a una frecuencia dedicada o en una banda de frecuencia dedicada que es diferente de la frecuencia dedicada o banda de frecuencia dedicada asociada con los primeros radiadores (108), en donde el uno o más segundos radiadores (110) tienen un extremo de alimentación (110A) situado, en una proyección plana, dentro de la matriz de primeros radiadores (108); y un extremo distante (110B) opuesto al reflector (102) y que lleva al menos un segundo elemento radiante (110C).

Siguen 14 Reivindicaciones

- (71) Titular - TELEFONAKTIEBOLAGET LM ERICSSON
 (PUBL)
 164 83 STOCKHOLM, SE
 (72) Inventor - STAITA, CHRISTOPH - GENTNER,
 PHILIPP KARL - HUBNER, MAGNUS - ETTSTALLER,
 THOMAS

- (74) Agente/s 1200, 194
 (45) Fecha de Publicación 07/04/2026

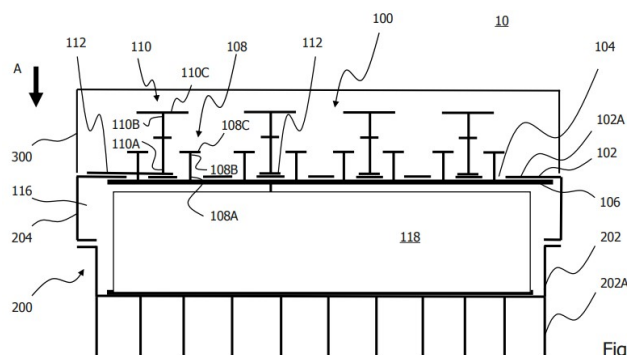


Figura 1

- (10) Patente de Invención
 (11) Resolución GDE N° DI-2025-417-APN-ANP#INPI
 Resolución Administrativa N° AR124697B1
 (21) Acta N° P 20220100146
 (22) Fecha de Presentación 26/01/2022
 (24) Fecha de Resolución 28/11/2025
 (--) Fecha de Vencimiento 26/01/2042
 (30) Prioridad convenio de París CN 202110102720.9
 26/01/2021
 (47) Fecha de Puesta a Disposición 16/01/2026
 (51) Int. Cl. C09K 23/02, 23/12
 (54) Título - UNA COMPOSICIÓN QUÍMICA QUE
 COMPRENDE UN DISPERSANTE SULFONADO, UN
 MÉTODO PARA PREPARAR DICHA COMPOSICIÓN
 Y UN PROCESO DE FABRICACIÓN

(57) REIVINDICACIÓN

1. Una composición química caracterizada porque comprende: un dispersante sulfonado; y un solvente, en donde la composición química tiene un punto de congelación menor de alrededor de 0°C, además en donde la composición comprende alrededor de 5% en peso a alrededor de 20% en peso del dispersante sulfonado y el solvente comprende alrededor de 40% en peso a alrededor de 60% en peso de etilenglicol y alrededor de 20% en peso a alrededor de 55% en peso de agua o alrededor de 25% en peso a alrededor de 45% en peso del dispersante sulfonado y el solvente comprende alrededor de 10% en peso a alrededor de 30% en peso de etilenglicol y alrededor de 25% en peso a alrededor de 65% en peso de agua. Siguen 11 Reivindicaciones

- (71) Titular - ECOLAB USA INC.
 1 ECOLAB PLACE, SAINT PAUL, MINNESOTA 55102, US
 (72) Inventor - SHIGUANG LI - MENG KONG - QING QING
 YUAN
 (74) Agente/s 2306
 (45) Fecha de Publicación 07/04/2026

- (10) Patente de Invención
 (11) Resolución GDE N° DI-2025-417-APN-ANP#INPI
 Resolución Administrativa N° AR124716B1
 (21) Acta N° P 20220100171
 (22) Fecha de Presentación 28/01/2022
 (24) Fecha de Resolución 28/11/2025
 (--) Fecha de Vencimiento 28/01/2042

(30) Prioridad convenio de París IB PCT/IB2021/050731
29/01/2021

(47) Fecha de Puesta a Disposición 16/01/2026

(51) Int. Cl. C25B 11/046; C01B 3/08; H01M 4/134, 4/36,
4/46

(54) Título - PROCESO Y PLANTA PARA LA
PRODUCCIÓN DE HIDRÓGENO

#8(57) REIVINDICACIÓN

1. Proceso para la producción de hidrógeno a partir de una solución acuosa (20) que contiene ácido clorhídrico en forma disociada, conteniendo dicha solución iones hidronio (H_3O^+), estando presente dentro de dicha solución acuosa al menos un electrodo compuesto de una aleación metálica que contiene una pluralidad de metales con diferentes potenciales estándar de reducción, en donde dicha aleación metálica comprende magnesio y al menos un metal seleccionado entre: berilio (Be), aluminio (Al), manganeso (Mn), zinc (Zn), hierro (Fe), cobre (Cu), silicio (Si), níquel (Ni), el proceso comprende las siguientes etapas: reducción a gas hidrógeno (H_2) de los iones hidronio (H_3O^+) presentes en la solución, como resultado de un flujo de electrones generado en dicho al menos un electrodo entre pares de metales, desde el metal que tiene un potencial menor hacia el metal que tiene un potencial mayor, y extracción del gas hidrógeno así obtenido desde dicha solución acuosa.

Siguen 35 Reivindicaciones

(71) Titular - GHINI DINO

VIA AUGUSTO MURRI, 66, 40137 BOLOGNA (BO), IT

(72) Inventor - GHINI DINO

(74) Agente/s 895, 2404

(45) Fecha de Publicación 07/04/2026

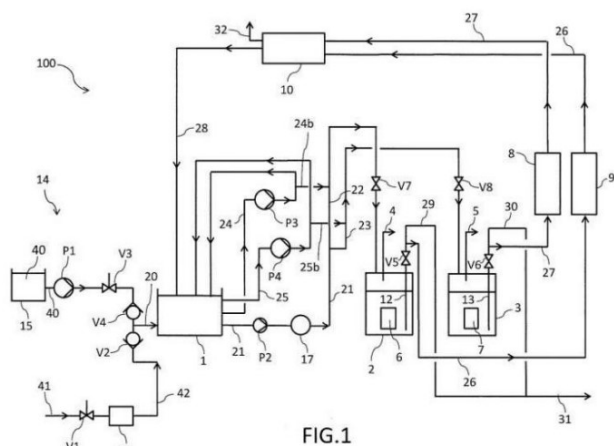


FIG.1

(10) Patente de Invención

(11) Resolución GDE N° DI-2025-417-APN-ANP#INPI

Resolución Administrativa N° AR124734B1

(21) Acta N° P 20220100191

(22) Fecha de Presentación 31/01/2022

(24) Fecha de Resolución 28/11/2025

(--) Fecha de Vencimiento 31/01/2042

(30) Prioridad convenio de París US 63/143,046
29/01/2021

(47) Fecha de Puesta a Disposición 16/01/2026

(51) Int. Cl. E02F 9/24, 9/28

(54) Título - MIEMBRO DESGASTABLE PARA
EQUIPAMIENTO DE TRABAJO DE TIERRA Y
ENSAMBLE DE BORDE DE EXCAVACIÓN QUE
COMPRENDE DICHO MIEMBRO DESGASTABLE

(57) REIVINDICACIÓN

1. Un miembro desgastable (14) para equipamiento de trabajo de tierra, que comprende por lo menos una pata (48a, 48b) y una configuración de montaje (68) para definir una cavidad para recibir una base (12) del equipamiento de trabajo de tierra, en donde la por lo menos una pata (48a, 48b) se extiende hacia atrás sobre la base (12), y la configuración de montaje (68) está próxima a una parte frontal de la cavidad para que se apoye contra un soporte complementario de la base (12) sobre la que se monta el miembro desgastable (14), en donde la configuración de montaje (46) incluye una superficie de apoyo trasera (63) curvada en una dirección vertical alejándose de la por lo menos una pata (48a, 48b) para definir un perfil superior curvo y un perfil inferior curvo, y en donde uno de los perfiles superior o inferior tiene una curvatura más estrecha que el otro de los perfiles superior o inferior, estando el miembro desgastable (14) caracterizado porque la configuración de montaje (68) incluye un par de superficies de apoyo laterales (65a, 65b) inclinadas lateralmente, cada una de las cuales se orienta tanto en una dirección hacia atrás como en una dirección transversal y convergen en una dirección hacia atrás, y la superficie de apoyo trasera (63) está entre las superficies de apoyo laterales (65a, 65b).

Siguen 14 Reivindicaciones

(71) Titular - ESCO GROUP LLC

2141 N.W. 25TH AVENUE, PORTLAND, OREGON 97210, US

(72) Inventor - HANKLAND, JOEL SMITH - BINGHAM,
BRUCE CHRISTOPHER - ZENIER, SCOTT H.

(74) Agente/s 2381, 563, 1196, 415, 837, 864, 1482, 1483

(45) Fecha de Publicación 07/04/2026

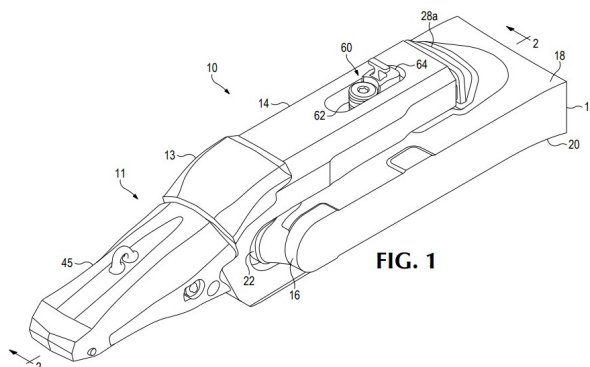


FIG. 1

(10) Patente de Invención

(11) Resolución GDE N° DI-2025-417-APN-ANP#INPI

Resolución Administrativa N° AR124786B1

(21) Acta N° P 20220100197

(22) Fecha de Presentación 01/02/2022

(24) Fecha de Resolución 28/11/2025

(--) Fecha de Vencimiento 01/02/2042

(30) Prioridad convenio de París CL 202100260 01/02/2021

(47) Fecha de Puesta a Disposición 16/01/2026

(51) Int. Cl. C01D 15/00

(54) Título - PROCESO Y SISTEMA PARA PURIFICAR Y CONCENTRAR SALMUERAS DE LITIO EXTRAÍDAS EN SALARES, RECUPERANDO AGUA FRESCA Y/O EN UNA SALMUERA DILUIDA MEDIANTE CRISTALIZACIÓN POR MEMBRANAS

(57) REIVINDICACIÓN

1.- Proceso para purificar y concentrar salmueras de litio extraídas en salares, recuperando agua fresca y/o una salmuera diluida, caracterizado porque comprende al menos una etapa, que se pueden extender a varias en serie y de forma consecutiva, de cristalización por membrana hidrofóbicas, donde cada etapa incluye los siguientes pasos: a) ingresar una salmuera que contiene litio con una temperatura en un rango de 20°C a 90°C a un módulo de cristalización por membranas hidrofóbicas en forma de fibras huecas; b) ingresar un flujo de agua purificada o fresca, o una salmuera diluida a una temperatura de 0°C a 30°C, por el lado contrario al lado del ingreso de la salmuera, en contracorriente a ésta c) generar un gradiente de presiones parciales entre la salmuera y el flujo de agua mediante la diferencia de concentraciones o actividad de agua y de la temperatura de ambos flujos; d) provocar la cristalización de las sales mediante la sobresaturación de los elementos contenidos en la salmuera, como consecuencia del gradiente de presiones parciales de la etapa (c); e) filtrar el flujo de salmuera y cristales que sale del módulo de cristalización permitiendo la separación de los cristales de la salmuera; f) ingresar la salmuera concentrada de litio que se obtiene de la etapa (e) a una siguiente etapa de cristalización por membranas o a una etapa final de procesamiento de la salmuera concentrada de litio, donde las sales cristalizadas son purgadas del proceso; y g) Ingresar a un estanque de agua el flujo de agua o salmuera diluida que se obtiene del módulo de cristalización, desde donde se recupera un flujo de agua o salmuera diluida como producto y un flujo que se recircula al módulo de cristalización por membranas.

Siguen 14 Reivindicaciones

(71) Titular - UNIVERSIDAD DE CHILE

AV. LIBERTADOR BERNARDO O'HIGGINS 1058, SANTIAGO, CL
UNIVERSITA' DELLA CALABRIA
VIA P. BUCCI, 87036 RENDE (CS), IT

(72) Inventor - HUMBERTO ANTONIO ESTAY CUENCA - LORENA YALILA BARROS AGLONI - MINGHAI DANIEL GIM KRUMM - AMANDA NATALIA CERDA MIRANDA - GABRIEL IGNACIO SERICHE CAMPOS - MICHELLE IASNAIA QUILAQUEO NOVOA - EFREM CURCIO

(74) Agente/s 2306

(45) Fecha de Publicación 07/04/2026

(10) Patente de Invención

(11) Resolución GDE N° DI-2025-417-APN-ANP#INPI
Resolución Administrativa N° AR124934B1

(21) Acta N° P 20220100368

(22) Fecha de Presentación 22/02/2022

(24) Fecha de Resolución 28/11/2025

(--) Fecha de Vencimiento 22/02/2042

(30) Prioridad convenio de París FR 2200495 20/01/2022

(47) Fecha de Puesta a Disposición 16/01/2026

(51) Int. Cl. E21B 43/20; B65D 88/54; C09K 8/588

(54) Título - INSTALACIÓN PARA ALMACENAR, DOSIFICAR Y DISOLVER PARTÍCULAS DE POLÍMERO SOLUBLES EN AGUA Y PROCESO PARA LA RECUPERACIÓN MEJORADA DE PETRÓLEO Y/O GAS POR MEDIO DE DICHA INSTALACIÓN

(57) REIVINDICACIÓN

1. Una instalación para almacenar, dosificar y disolver partículas de polímero solubles en agua, que comprende: un contenedor A de forma generalmente paralelepípedica que comprende paredes laterales que forman lados largos y cortos, un fondo y un techo, donde dicho contenedor A comprende al menos un suministro del polímero, al menos un mecanismo de dosificación del polímero y al menos un mecanismo para disolver el polímero dosificado, dicha instalación caracterizada porque comprende además al menos un contenedor B de forma generalmente paralelepípedica colocado sobre dicho contenedor A, que comprende paredes laterales que forman lados largos y cortos y un fondo, donde dichas paredes laterales y dicho fondo de dicho contenedor B son contiguos y están cerrados de manera que están adaptados para contener partículas del polímero en su interior, y donde el fondo de dicho contenedor B y el techo de dicho contenedor A tienen cada uno una abertura enfrentada, que permite el paso del polímero de dicho contenedor B al al menos un suministro del polímero de dicho contenedor A, donde el fondo de dicho contenedor B comprende un mecanismo para poner en movimiento el polímero en forma de tornillo horizontal, donde la instalación comprende además un mecanismo de conexión capaz de funcionar con el al menos un suministro del polímero.

Siguen 14 Reivindicaciones

(71) Titular - SPCM SA

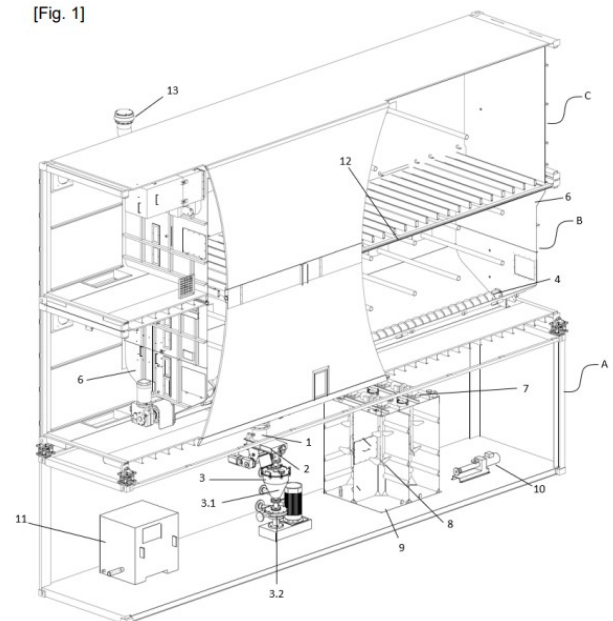
ZONE D'ACTIVITÉ COMMERCIALE DE MILIEUX, 42160 ANDRÉZIEUX-BOUTHÉON, FR

(72) Inventor - CHRISTOPHE RIVAS - NICOLAS CHALIEUX

(74) Agente/s 1077

(45) Fecha de Publicación 07/04/2026

[Fig. 1]



- (10) Patente de Invención
 (11) Resolución GDE N° DI-2025-417-APN-ANP#INPI
 Resolución Administrativa N° AR124955B1
 (21) Acta N° P 20220100390
 (22) Fecha de Presentación 23/02/2022
 (24) Fecha de Resolución 28/11/2025
 (--) Fecha de Vencimiento 23/02/2042
 (30) Prioridad convenio de París BR BR102021003362-2
 23/02/2021
 (47) Fecha de Puesta a Disposición 16/01/2026
 (51) Int. Cl. G01B 11/06; G06T 7/10, 7/11
 (54) Título - SISTEMA DE MEDICIÓN DE HOJAS DE CEREALES
 (57) REIVINDICACIÓN

1. Sistema de medición de hojas de cereales (100), caracterizado porque comprende: un dispositivo de obtención de imagen (110) configurado para obtener una imagen de hojas de cereales; y una unidad de adquisición (120) configurada para: recibir la imagen de la hoja de cereales obtenida a través del dispositivo de obtención de imagen (110); realizar una medición del espesor de la hoja de cereales a partir de una segmentación por colores, basado en la segmentación por colores de la imagen en el espacio de color HSV y un análisis estructural topológico de imágenes binarias por segmento de borde; determinar un rango de medida de descarte (330) basado en un límite final del perfil de la hoja de cereales; determinar un rango de medida de cálculo (340) basado en el rango de medida de descarte (330); y calcular un valor medio del espesor de la hoja de cereales calculando la media de las medidas de espesor obtenidas para diferentes rangos de medida de cálculo (340).

Siguen 5 Reivindicaciones

- (71) Titular - BUNGE SA
 13 ROUTE DE FLORISSANT, 1206 GENEVA, CH
 (72) Inventor - VERAS, RAFAEL MONTEIRO - SEIBERT, ARTUR ANTONIO - MOLGARO, ANDRÉ LUÍS - BARBOSA, FLÁVIO GABRIEL OLIVEIRA - OLIVEIRA CABEÇA NEVES, CARLOS FERNANDO - BONNARD, RENAN
 (74) Agente/s 2381, 415, 837, 864, 1196, 1482, 1483
 (45) Fecha de Publicación 07/04/2026

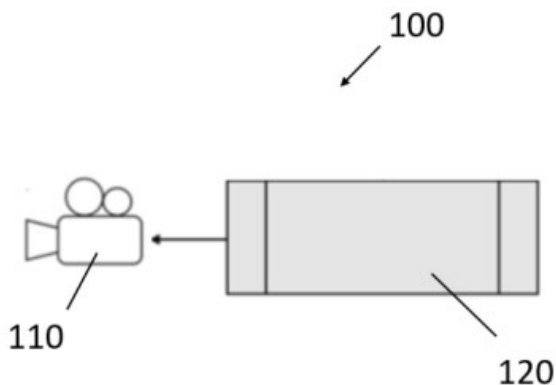


FIG. 1

- (10) Patente de Invención
 (11) Resolución GDE N° DI-2025-417-APN-ANP#INPI
 Resolución Administrativa N° AR125274B1
 (21) Acta N° P 20220100445
 (22) Fecha de Presentación 28/02/2022
 (24) Fecha de Resolución 28/11/2025
 (--) Fecha de Vencimiento 28/02/2042
 (30) Prioridad convenio de París EP 21160065 01/03/2021
 (47) Fecha de Puesta a Disposición 16/01/2026
 (51) Int. Cl. B42D 25/378, 25/41; B41M 3/14
 (54) Título - UN MÉTODO PARA LA NUMERACIÓN, CODIFICACIÓN CON QR Y/O CODIFICACIÓN CON CÓDIGO DE BARRAS DE BILLETES DE BANCO USANDO GRABACIÓN POR LÁSER
 (57) REIVINDICACIÓN

1. Un método para la numeración, codificación con QR y/o codificación con código de barras de billetes de banco, en donde el método comprende las siguientes etapas: i) proporcionar una lámina de sustrato en forma de una lámina de papel o de una hoja de polímero o un material compuesto que comprende al menos una capa de papel de seguridad y al menos una hoja de polímero de seguridad, ii) imprimir sobre cada una de las dos superficies de la lámina de sustrato cada una o más capas de tinta de impresión para generar una pluralidad de billetes de banco sobre la lámina de sustrato, en donde cada capa de tinta de impresión se extiende sobre una parte o la totalidad del área de superficie de la lámina de sustrato y en donde la tinta de impresión de al menos una de las capas de tinta de impresión comprende al menos un pigmento y/o al menos un tinte, que cambia de color tras la exposición a radiación láser, iii) curar las capas de tinta de impresión, iv) exponer la lámina de sustrato impresa y curada a radiación láser para crear una o más características seleccionadas del grupo que consiste en números individuales, comprendiendo cada uno al menos dos números, en códigos QR, en códigos de barras y combinaciones arbitrarias de dos o más de las características mencionadas anteriormente sobre cada billete de banco de la lámina de sustrato impresa, en donde todos los uno o más números (de serie) individuales, los uno o más códigos QR y los uno o más códigos de barras se generan mediante la exposición a la radiación láser, y v) cortar la lámina de sustrato impresa obtenida en la Etapa iv) en billetes de banco individuales, en donde en la etapa ii) todas las capas de tinta de impresión, incluyendo esa o aquellas capa/s de tinta de impresión, incluyendo el/los pigmento/s / tinte/s que cambia/n de color tras la exposición a la radiación láser, se imprimen simultáneamente o una tras otra en un proceso de impresión continuo sobre cada una de las dos superficies de la lámina de sustrato.

Siguen 14 Reivindicaciones

- (71) Titular - GLEITSMANN SECURITY INKS GMBH
 EDERSTRASSE 22, 12059 BERLIN, DE
 (72) Inventor - DR. ROLAND GUTMANN
 (74) Agente/s 637
 (45) Fecha de Publicación 07/04/2026

- (10) Patente de Invención
 (11) Resolución GDE N° DI-2025-417-APN-ANP#INPI
 Resolución Administrativa N° AR126318B1
 (21) Acta N° P 20220100458
 (22) Fecha de Presentación 02/03/2022
 (24) Fecha de Resolución 28/11/2025
 (--) Fecha de Vencimiento 02/03/2042
 (30) Prioridad convenio de París US 17/566,827
 31/12/2021
 (47) Fecha de Puesta a Disposición 16/01/2026
 (51) Int. Cl. E21B 43/12; C09K 8/56
 (54) Título - MÉTODOS PARA CONTROLAR EL CONTRAFLUJO DE APUNTALANTE DURANTE UN PROCEDIMIENTO DE TERMINACIÓN DE TAPÓN Y PERFORACIÓN
 (57) REIVINDICACIÓN
 1. Un método para controlar el contraflujo de apuntalante durante un procedimiento de terminación de tapón y perforación, caracterizado porque comprende: disponer una resina en al menos un aglomerado de fracturas de una etapa en un pozo; disponer un activador para la resina en la etapa; desplazar el activador del pozo hacia el al menos un aglomerado de la etapa con un tapón unido a un aparato de perforación; colocar el tapón de manera tal que la resina y el activador estén contenidos en la etapa; y perforar una etapa posterior en el pozo.
 Siguen 19 Reivindicaciones
 (71) Titular - HALLIBURTON ENERGY SERVICES, INC.
 3000 N. SAM HOUSTON PARKWAY EAST, HOUSTON, TEXAS 77032-3219, US
 (72) Inventor - QUERO PHILIPPE
 (74) Agente/s 2381, 415, 837, 864, 1196, 1482, 1483
 (45) Fecha de Publicación 07/04/2026

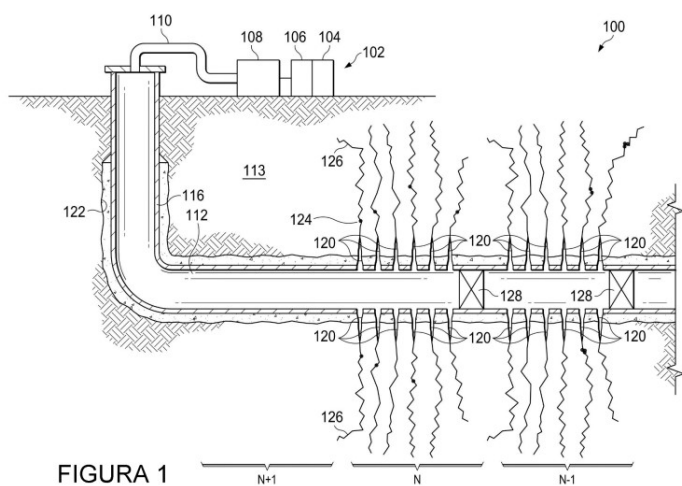


FIGURA 1

- (10) Patente de Invención
 (11) Resolución GDE N° DI-2025-417-APN-ANP#INPI
 Resolución Administrativa N° AR125502B1
 (21) Acta N° P 20220100503
 (22) Fecha de Presentación 04/03/2022
 (24) Fecha de Resolución 28/11/2025
 (--) Fecha de Vencimiento 04/03/2042
 (30) Prioridad convenio de París CN 2021079884
 10/03/2021

- (47) Fecha de Puesta a Disposición 16/01/2026
 (51) Int. Cl. C08G 18/40, 18/42, 18/48, 18/76; C08J 9/00, 9/14; C08K 5/521; C08L 75/04, 75/08; H01M 50/20
 (54) Título - BATERÍA ENCAPSULADA QUE COMPRENDE UNA ESPUMA DE POLIURETANO PREPARADA A PARTIR DE UNA COMPOSICIÓN DE ESPUMA DE POLIURETANO, Y MÉTODO PARA ENCAPSULAR DICHA BATERÍA USANDO DICHA COMPOSICIÓN DE ESPUMA DE POLIURETANO
 (57) REIVINDICACIÓN
 1. Una batería encapsulada que comprende una espuma de poliuretano preparada a partir de una composición de espuma de poliuretano, caracterizada porque dicha composición de espuma de poliuretano comprende: (A) un componente de polioliol, que comprende uno o más polioliol seleccionados del grupo que consiste en un polioliol de poliéster, un polioliol de poliéter y la combinación de estos, en donde el uno o más polioliol tienen una funcionalidad de grupo hidroxilo promedio de 3 a 7 y un número promedio de grupos hidroxilo de 300 a 1000 mg KOH/g; y (B) un componente de isocianato, que comprende uno o más compuestos de isocianato; en donde en uno o ambos del componente de polioliol (A) y el componente de isocianato (B), la composición de espuma de poliuretano comprende además uno o más pirorretardantes en una cantidad de no más del 15 por ciento en peso en función del peso total de la composición de espuma de poliuretano, y, uno o más agentes de expansión, en donde la relación NCO/OH del componente de isocianato al componente de polioliol está dentro del rango de 0,5:1 a 5:1, y en donde la espuma de poliuretano preparada a partir de la composición de espuma de poliuretano cumple con el requisito de inflamabilidad V0 de acuerdo con la norma UL-94.
 Siguen 9 Reivindicaciones

- (71) Titular - DOW GLOBAL TECHNOLOGIES LLC
 2211 H.H. DOW WAY, MIDLAND, MICHIGAN 48674, US
 (72) Inventor - CAO, JINGMING - QI, YUDONG - TIAN, WEIYUE
 (74) Agente/s 884
 (45) Fecha de Publicación 07/04/2026

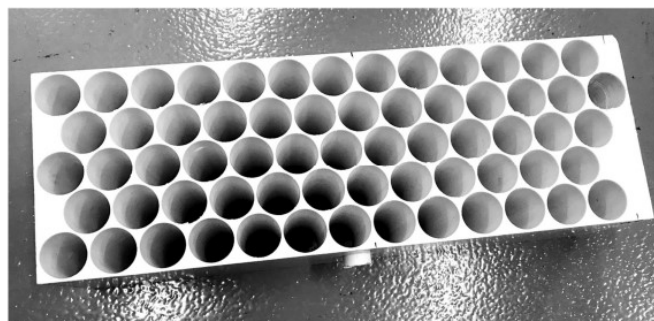


Figura 1

- (10) Patente de Invención
 (11) Resolución GDE N° DI-2025-417-APN-ANP#INPI

Resolución Administrativa N° AR125503B1

- (21) Acta N° P 20220100507
 (22) Fecha de Presentación 07/03/2022
 (24) Fecha de Resolución 28/11/2025
 (--) Fecha de Vencimiento 07/03/2042
 (30) Prioridad convenio de París US 63/157,603
 05/03/2021
 (47) Fecha de Puesta a Disposición 16/01/2026
 (51) Int. Cl. G02B 6/44, 6/48; H02G 15/08, 7/05
 (54) Título - APARATO DE TERMINACIÓN, CONJUNTO DE SUJECIÓN Y CONJUNTO DE EMPALME PARA SU USO CON UN CABLE ELÉCTRICO AÉREO
 (57) REIVINDICACIÓN

1. Un aparato de terminación para su uso con un cable eléctrico aéreo, caracterizado porque comprende: un conjunto de sujeción configurado para sujetar un elemento de refuerzo de un cable eléctrico aéreo, donde el conjunto de sujeción comprende un canal del conjunto de sujeción dispuesto a lo largo de una superficie externa del conjunto de sujeción que se configura para asegurar uno o más elementos de detección dentro del canal del conjunto de sujeción; y un conector conformado integralmente con el conjunto de sujeción o configurado para unirse de manera operativa con el mismo y que comprende un cuerpo del conector y un canal del cuerpo del conector dispuesto a lo largo de una superficie externa del cuerpo del conector que se configura para asegurar los uno o más elementos de detección dentro del canal del cuerpo del conector.

Siguen 42 Reivindicaciones

- (71) Titular - CTC GLOBAL CORPORATION
 2026 McGAW AVENUE, IRVINE, CALIFORNIA 92614, US
 (72) Inventor - WEBB, WILLIAM - PILLING, IAN M. - WONG, CHRISTOPHER - PILLING, DOUGLAS A.
 (74) Agente/s 627
 (45) Fecha de Publicación 07/04/2026

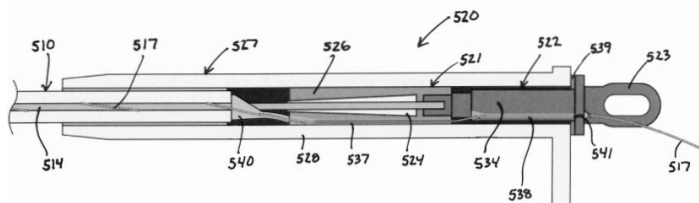


FIG. 5

- (10) Patente de Invención
 (11) Resolución GDE N° DI-2025-417-APN-ANP#INPI
 Resolución Administrativa N° AR125520B1
 (21) Acta N° P 20220100556
 (22) Fecha de Presentación 10/03/2022
 (24) Fecha de Resolución 28/11/2025
 (--) Fecha de Vencimiento 10/03/2042
 (30) Prioridad convenio de París US 63/159,298
 10/03/2021
 (47) Fecha de Puesta a Disposición 16/01/2026
 (51) Int. Cl. E21B 47/007, 7/20, 43/10; 47/04
 (54) Título - UN MÉTODO IMPLEMENTADO POR COMPUTADORA PARA MONITOREAR EL

ENCAMISADO DE UN POZO; UN MÉTODO PARA INSTALAR Y MONITOREAR UN ENCAMISADO EN UN POZO Y UN SISTEMA PARA MONITOREAR LA INSTALACIÓN DE UN ENCAMISADO EN UN POZO CON UNA PLATAFORMA

(57) REIVINDICACIÓN

1. Un método implementado por computadora para monitorear el encamisado de un pozo, caracterizado porque comprende: recibir datos asociados a una plataforma (100), los cuales comprenden datos del registrador electrónico de perforación (EDR) (302, 714), comprendiendo los datos de EDR (302, 714) la carga del gancho, la profundidad de la sarta, las revoluciones por minuto (RPM), el torque y la altura del bloque; determinar, usando los datos de EDR (302, 714), el estado de la plataforma (100); y determinar, utilizando el estado de la plataforma y los datos de EDR, la fatiga acumulada asociada con la tubería de encamisado.

Siguen 8 Reivindicaciones

- (71) Titular - ICHIM, ADONIS COSTIN
 904 W 20TH ST., UNIT E, HOUSTON, TEXAS 77008, US
 BLANC, CARLOS HECTOR
 10111 CINCO RIDGE DR., KATY, TEXAS 77494, US
 ZESTRAN, ALEXANDRU ADRIAN
 1027 GREEN KENSINGTON DRIVE, HOUSTON, TEXAS 77008, US
 LUCCA, IGNACIO CARLOS
 1727 S KIRKWOOD RD., HOUSTON, TEXAS 77077, US
 PEREIRA, LEE
 9714 SPRINGVIEW LN, HOUSTON, TEXAS 77080, US
 (72) Inventor - ICHIM, ADONIS COSTIN - BLANC, CARLOS HECTOR - ZESTRAN, ALEXANDRU ADRIAN - LUCCA, IGNACIO CARLOS - PEREIRA, LEE
 (74) Agente/s 1431
 (45) Fecha de Publicación 07/04/2026

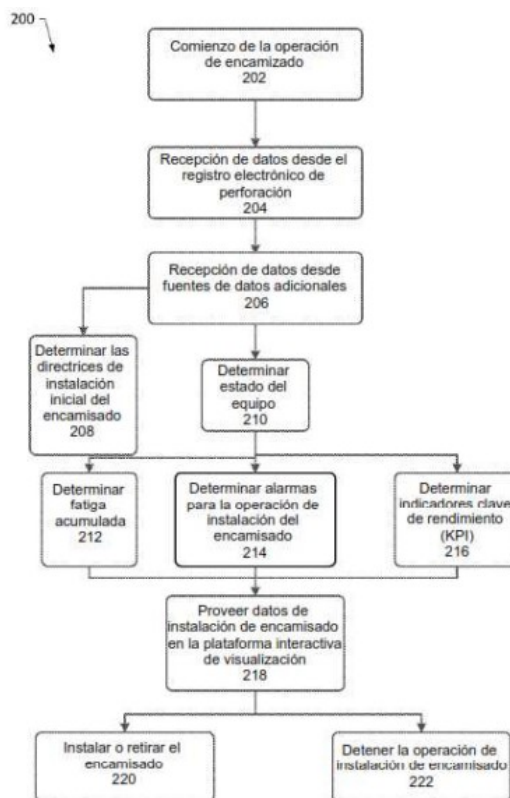


FIG. 2

- (10) Patente de Invención
 (11) Resolución GDE N° DI-2025-417-APN-ANP#INPI
 Resolución Administrativa N° AR125530B1
 (21) Acta N° P 20220100571
 (22) Fecha de Presentación 11/03/2022
 (24) Fecha de Resolución 28/11/2025
 (--) Fecha de Vencimiento 11/03/2042
 (30) Prioridad convenio de París US 63/160,635
 12/03/2021
 (47) Fecha de Puesta a Disposición 16/01/2026
 (51) Int. Cl. E21B 21/08, 21/01, 47/003
 (54) Título - MÉTODO PARA REALIZAR UNA
 OPERACIÓN SUBTERRÁNEA
 (57) REIVINDICACIÓN

1. Un método para realizar una operación subterránea, caracterizado porque comprende: conectar una tubería con un manipulador de tuberías; calcular, mediante un procesador, un volumen interno de la tubería; en base al volumen interno, determinar, a través del procesador, un número de golpes de bomba necesarios para llenar al menos un porcentaje del volumen interno con fluido; bombear el fluido a la tubería haciendo funcionar una bomba el número de golpes de bomba; enganchar la tubería, a través del manipulador de tuberías, con una sarta tubular y bajar la sarta tubular junto con la tubería mientras se bombea el fluido en la tubería; y llenar el volumen interno de la tubería hasta por lo menos el porcentaje del volumen interno con el fluido.

Siguen 19 Reivindicación

- (71) Titular - NABORS DRILLING TECHNOLOGIES USA, INC
 515 WEST GREENS ROAD, SUITE 1000, HOUSTON, TEXAS 77067, US
 (72) Inventor - HASLER, DAVID - ANNAYAPPA, PRADEEP - SHACKELFORD, DAVID G.
 (74) Agente/s 627
 (45) Fecha de Publicación 07/04/2026

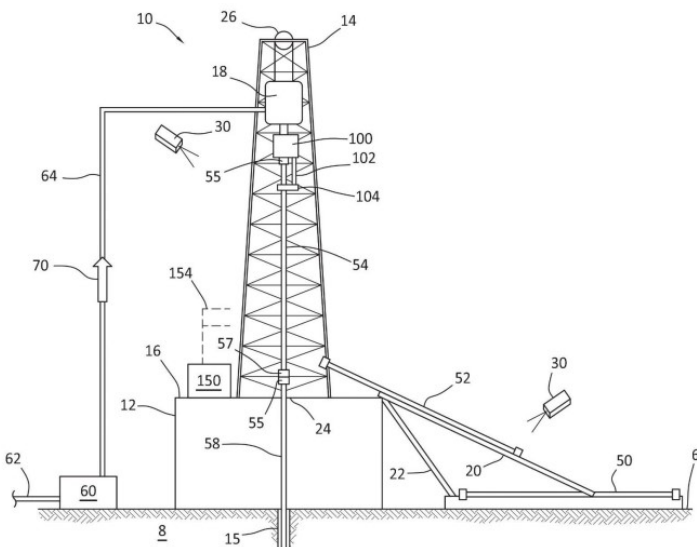


FIGURA 1A

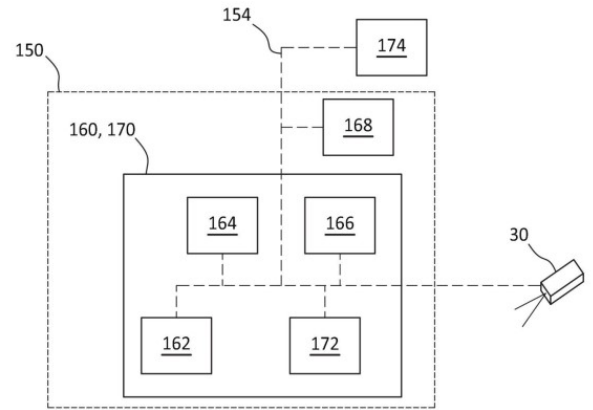


FIGURA 1B

- (10) Patente de Invención
 (11) Resolución GDE N° DI-2025-417-APN-ANP#INPI
 Resolución Administrativa N° AR125535B1
 (21) Acta N° P 20220100577
 (22) Fecha de Presentación 14/03/2022
 (24) Fecha de Resolución 28/11/2025
 (--) Fecha de Vencimiento 14/03/2042
 (30) Prioridad convenio de París EP 21162870 16/03/2021
 (47) Fecha de Puesta a Disposición 16/01/2026
 (51) Int. Cl. B01J 8/02; 8/04
 (54) Título - SISTEMA DE REACTOR PARA OPERACIÓN
 DE MEZCLA EN CARGA PARCIAL
 (57) REIVINDICACIÓN

1. Un sistema de reactor (100) que comprende: un convertidor catalítico (1); una línea de alimentación de reactivos (35) conectada a dicho convertidor (1); en donde dicho convertidor (1) es un convertidor multilecho que comprende una pluralidad de lechos catalíticos (2, 4); en donde dicho convertidor comprende además una pluralidad de regiones de mezcla (20, 50) en donde el número de regiones de mezcla es igual al número de lechos catalíticos, estando cada región de mezcla dispuesta corriente arriba de un respectivo lecho catalítico (2, 4) para mezclar la alimentación de entrada de dicho lecho catalítico con un gas de mezcla; una línea de alimentación (11) de gas de mezcla o una pluralidad de líneas de alimentación de gas de mezcla (8 - 10, 11 - 13) dispuestas para alimentar dicho gas de mezcla a dichas regiones de mezcla (20, 50), estando cada región de mezcla (20, 50) conectada a una o más líneas de alimentación respectivas de gas de mezcla; en donde cada una de dichas líneas de alimentación de gas de mezcla incluye al menos un dispositivo regulador de flujo (14 - 16, 17 - 19), de modo que la cantidad de gas de mezcla admitido en la región de mezcla por cada una de las líneas de alimentación pueda controlarse de forma independiente.

Siguen 12 Reivindicaciones

- (71) Titular - CASALE SA
 VIA POCOBELLI 6, 6900 LUGANO, CH
 (72) Inventor - RIZZI MAURIZIO
 (74) Agente/s 895, 2404, 997
 (45) Fecha de Publicación 07/04/2026

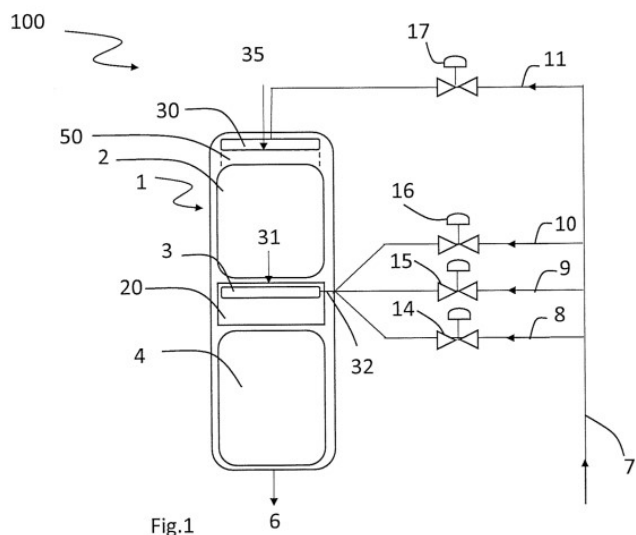


Fig.1

- (10) Patente de Invención
 (11) Resolución GDE N° DI-2025-417-APN-ANP#INPI
 Resolución Administrativa N° AR125545B1
 (21) Acta N° P 20220100606
 (22) Fecha de Presentación 16/03/2022
 (24) Fecha de Resolución 28/11/2025
 (--) Fecha de Vencimiento 16/03/2042
 (30) Prioridad convenio de París US 17/239,077
 23/04/2021
 (47) Fecha de Puesta a Disposición 16/01/2026
 (51) Int. Cl. C09K 8/68, 8/80; E21B 43/26
 (54) Título - FLUIDO DE FRACTURAMIENTO DE AGUA DE MAYOR FLUJO
 (57) REIVINDICACIÓN

1. Un fluido de fracturamiento de agua de mayor flujo, caracterizado porque comprende: una salmuera que comprende sólidos disueltos; un aditivo reductor de la fricción aniónico; un polisacárido; y un nanomaterial que comprende nanopartículas con un tamaño de partícula promedio de entre 1 nm y 500 nm; en donde el fluido de fracturamiento de agua de mayor flujo comprende el nanomaterial en una cantidad de entre 0,1 ppt y 20 ppt; en donde el nanomaterial es seleccionado del grupo que consiste en sílice, grafeno, aluminio, hierro, circonio, titanio, silicio, óxido de circonio, óxido de titanio, óxido de silicio, hidróxidos y combinaciones de estos; en donde el aditivo reductor de la fricción aniónico es un aditivo reductor de la fricción de poliácridamida aniónico; en donde el polisacárido y el aditivo reductor de la fricción aniónico reducen sinérgicamente la fricción del fluido de fracturamiento de agua de mayor flujo hasta 70%, medido mediante un bucle de fricción con un tubo liso de 0,5 pulgadas de diámetro, a una velocidad de inyección de fluido de 10 gpm, a temperatura ambiente (22°C), con dos manómetros situados a 2 pies de distancia que miden la presión de fricción una vez por segundo para aumentar la velocidad de inyección del fluido de fracturamiento de agua de mayor flujo; y en donde el polisacárido, el aditivo reductor de la fricción aniónico y el nanomaterial proporcionan sinérgicamente viscosidad al fluido de fracturamiento de agua de mayor flujo de 42 cP o menos, según lo

medido de acuerdo con la Práctica Recomendada 13B-2 del Instituto Americano del Petróleo, para aumentar la capacidad de transporte de apuntalante.

Siguen 14 Reivindicaciones

- (71) Titular - HALLIBURTON ENERGY SERVICES, INC
 3000 N. SAM HOUSTON PARKWAY E., HOUSTON, TEXAS 77032, US
 (72) Inventor - LEIMING LI - CHUNLI LI - LIANG XU - PHILIP D. NGUYEN
 (74) Agente/s 2306
 (45) Fecha de Publicación 07/04/2026

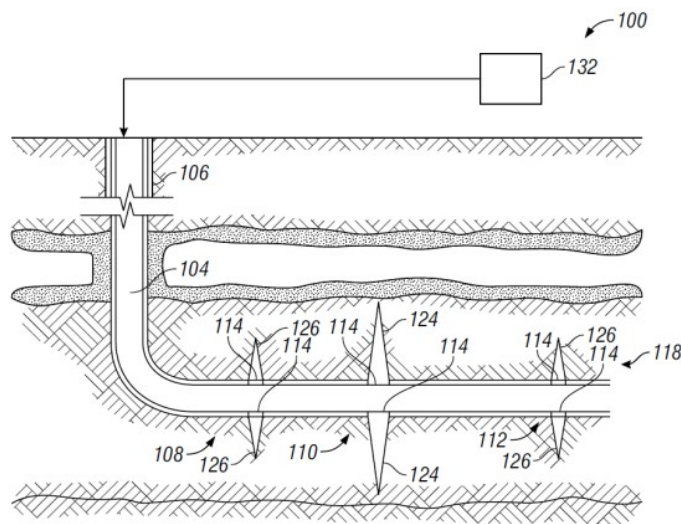


FIGURA 1

- (10) Patente de Invención
 (11) Resolución GDE N° DI-2025-417-APN-ANP#INPI
 Resolución Administrativa N° AR125546B1
 (21) Acta N° P 20220100608
 (22) Fecha de Presentación 16/03/2022
 (24) Fecha de Resolución 28/11/2025
 (--) Fecha de Vencimiento 16/03/2042
 (30) Prioridad convenio de París US 63/161,729
 16/03/2021
 (47) Fecha de Puesta a Disposición 16/01/2026
 (51) Int. Cl. B65D 71/18
 (54) Título - PORTADOR DE ARTÍCULOS, PAQUETE QUE LO COMPRENDE Y TROQUEL PARA FORMARLO
 (57) REIVINDICACIÓN

1. Un portador de artículos (90; 190) para empaquetar al menos un artículo (B), el portador de artículos (90; 190) comprende una pluralidad de paneles (12, 14, 15, 18, 20; 112, 114, 116, 118, 120) que forman una estructura tubular para rodear al menos un artículo (B) y un dispositivo de retención de artículos para acoplar dicho al menos un artículo para impedir que el artículo se desplace desde al menos uno de los extremos abiertos opuestos de la estructura tubular, caracterizado porque el dispositivo de retención de artículos comprende una sola pestaña de acople (70; 170) dispuesta al menos en parte en una hendidura (C) en un borde extremo de un panel de la pluralidad de paneles (16; 116) que está conectado de manera articulada a un panel adyacente de la pluralidad de paneles mediante una línea de pliegue, en donde la pestaña de acople (70; 170) está articulada a dicho

panel de la pluralidad de paneles (16; 116) a lo largo de un borde oblicuo (P1) de la hendidura (C) que está orientado oblicuamente con respecto a la línea de pliegue, y en donde el borde oblicuo (P1) está separado de un borde lateral adyacente (17; 117) de dicho panel de la pluralidad de paneles (16; 116).

Siguen 22 Reivindicaciones

- (71) Titular - WESTROCK PACKAGING SYSTEMS, LLC
1000 ABERNATHY ROAD NE, ATLANTA, GEORGIA 30328, US
(72) Inventor - GARNIER, JEAN MICHEL
(74) Agente/s 2163, 801
(45) Fecha de Publicación 07/04/2026

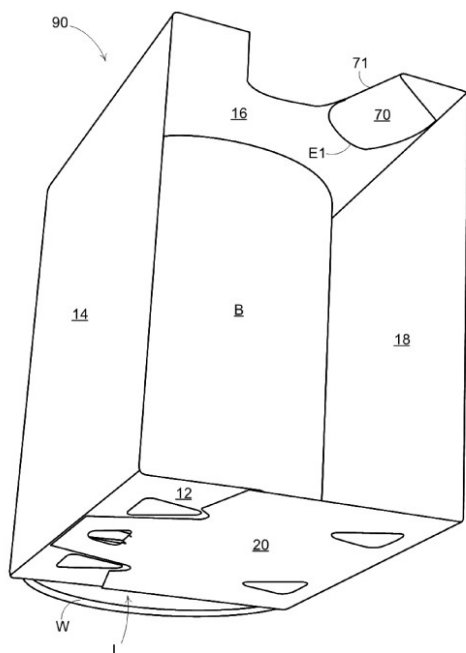


FIG. 3

- (10) Patente de Invención
(11) Resolución GDE N° DI-2025-417-APN-ANP#INPI
Resolución Administrativa N° AR125556B1
(21) Acta N° P 20220100633
(22) Fecha de Presentación 17/03/2022
(24) Fecha de Resolución 28/11/2025
(--) Fecha de Vencimiento 17/03/2042
(30) Prioridad convenio de París US 63/164,610
23/03/2021
(47) Fecha de Puesta a Disposición 16/01/2026
(51) Int. Cl. C11D 1/62, 11/00, 3/37
(54) Título - FORMULACIÓN PARA EL CUIDADO DE
TELAS COMO DETERGENTE PARA LAVADO DE
ROPA

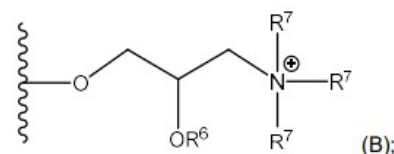
(57) REIVINDICACIÓN

1. Una formulación para el cuidado de telas caracterizada porque comprende: agua; un esterquat; y un polímero auxiliar de deposición, en donde el polímero auxiliar de deposición es un polímero de dextrano funcionalizado con porciones amonio cuaternario; en donde las porciones amonio cuaternario se seleccionan del grupo que consiste en porciones amonio cuaternario de la Fórmula (B) unidas a un oxígeno colgante en el polímero de dextrano: (FÓRMULA) (B); en donde R⁶ se selecciona del grupo que consiste en un hidrógeno y un grupo C₁₋₄ alquilo; y

en donde cada R⁷ se selecciona independientemente del grupo que consiste en un grupo metilo y un grupo etilo.

Siguen 8 Reivindicaciones

- (71) Titular - DOW GLOBAL TECHNOLOGIES LLC
2211 H. H. DOW WAY, MIDLAND, MICHIGAN 48674, US
DOW SILICONES CORPORATION
2200 WEST SALZBURG ROAD, P.O. BOX 994, MIDLAND,
MICHIGAN 48686-0994, US
ROHM AND HAAS COMPANY
400 ARCOLA ROAD, COLLEGEVILLE, PENNSYLVANIA 19426, US
(72) Inventor - MICHELLE SIKARSKIE - RANDARA
PULUKKODY - PAULA BAUER - LYNDASAY M. LEAL -
EMMETT M. PARTAIN III - DANIEL S. MILLER -
JENNIFER P. TODD
(74) Agente/s 884
(45) Fecha de Publicación 07/04/2026



- (10) Patente de Invención
(11) Resolución GDE N° DI-2025-417-APN-ANP#INPI
Resolución Administrativa N° AR126328B1
(21) Acta N° P 20220100662
(22) Fecha de Presentación 21/03/2022
(24) Fecha de Resolución 28/11/2025
(--) Fecha de Vencimiento 21/03/2042
(30) Prioridad convenio de París US 17/236,774
21/04/2021
(47) Fecha de Puesta a Disposición 16/01/2026
(51) Int. Cl. E21B 47/095, 47/18, 47/16, 47/07
(54) Título - SISTEMA DE POSICIONAMIENTO DE
FONDO DE POZO Y MÉTODOS PARA
DETERMINAR UNA POSICIÓN DE FONDO DE
POZO DE UNA HERRAMIENTA DE FONDO DE
POZO UTILIZANDO DICHO SISTEMA

(57) REIVINDICACIÓN

1. Un sistema de posicionamiento de fondo de pozo, caracterizado porque comprende: un primer transceptor que tiene un primer reloj; y una herramienta de fondo de pozo dispuesta en un pozo, en donde la herramienta de fondo de pozo comprende un segundo reloj, un medio legible por máquina no transitorio y un procesador, en donde el primer reloj está sincronizado con el segundo reloj, y en donde el medio legible por máquina no transitorio tiene un código de programa ejecutable por el procesador para hacer que la herramienta de fondo de pozo: reciba en un segundo tiempo, a través de la herramienta de fondo de pozo o el primer transceptor, una primera señal inalámbrica transmitida en un primer tiempo, en donde la primera señal inalámbrica es una onda continua y en donde la recepción de la primera señal inalámbrica produce una señal recibida; determine un desplazamiento de fase entre la primera señal inalámbrica y la señal recibida; y determine una posición de fondo de pozo de la herramienta de fondo de pozo en función del desplazamiento de fase.

Siguen 19 Reivindicaciones

- (71) Titular - HALLIBURTON ENERGY SERVICES, INC.
3000 N. SAM HOUSTON PARKWAY EAST, HOUSTON TEXAS
77032-3219, US
- (72) Inventor - FRIPP, MICHAEL LINLEY - ORNELAZ,
RICHARD DECENA - WERKHEISER, GREGORY
THOMAS
- (74) Agente/s 2381, 415, 837, 864, 1196, 1483, 1482
- (45) Fecha de Publicación 07/04/2026

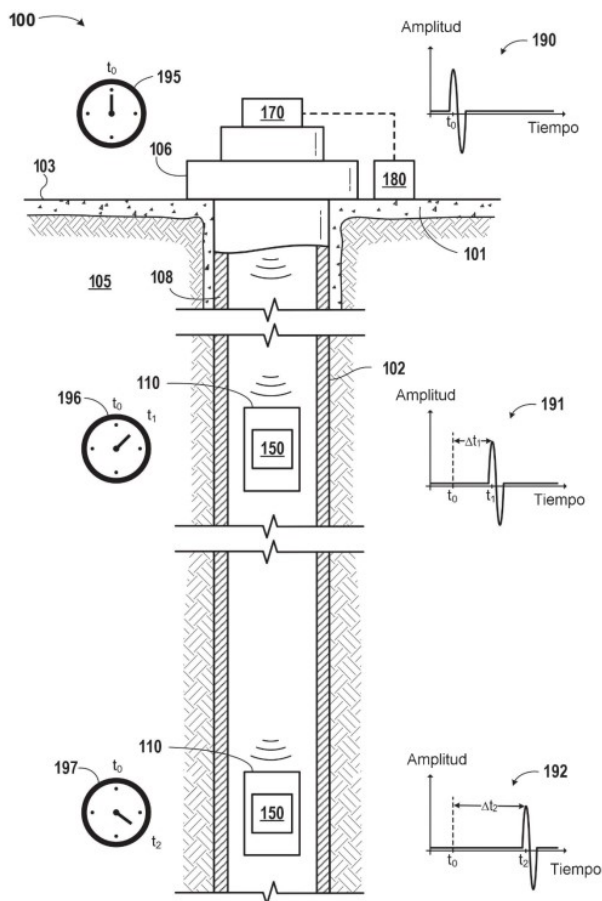


FIGURA 1

- (10) Patente de Invención
- (11) Resolución GDE N° DI-2025-417-APN-ANP#INPI
Resolución Administrativa N° AR125566B1
- (21) Acta N° P 20220100671
- (22) Fecha de Presentación 22/03/2022
- (24) Fecha de Resolución 28/11/2025
- (--) Fecha de Vencimiento 22/03/2042
- (30) Prioridad convenio de París EP 21166083.2
30/03/2021
- (47) Fecha de Puesta a Disposición 16/01/2026
- (51) Int. Cl. C01B 3/02, 3/38; C01C 1/04; C25B 1/04
- (54) Título - PROCESO PARA LA SÍNTESIS DE AMONÍACO UTILIZANDO HIDRÓGENO PROVENIENTE DE FUENTES RENOVABLES, Y PLANTA PARA LA SÍNTESIS DE AMONÍACO QUE UTILIZA DICHO PROCESO
- (57) REIVINDICACIÓN
1. Proceso para la síntesis de amoníaco caracterizado porque comprende las etapas de: a) hacer reaccionar gas de reposición de amoníaco que contiene hidrógeno y nitrógeno en un convertidor de amoníaco (15) a la presión de síntesis de amoníaco, obteniendo

un efluente que contiene amoníaco (19); b) someter dicho efluente que contiene amoníaco a una etapa de enfriamiento y separación (16) obteniendo amoníaco líquido (20) y una corriente colateral (21) que contiene hidrógeno e impurezas; c) someter al menos una porción de dicha corriente colateral (21) a un proceso de recuperación de hidrógeno obteniendo hidrógeno recuperado (22); d) producir una primera porción del hidrógeno contenido en el gas de reposición de amoníaco mediante el reformado de una fuente de hidrocarburos en un proceso de reformado; e) producir una segunda porción del hidrógeno contenido en el gas de reposición de amoníaco por separado de dicho proceso de reforma mediante el uso de una fuente de energía renovable; f) enviar al menos una porción (24) de dicho hidrógeno recuperado obtenido en la etapa c) a un almacenamiento de hidrógeno (103); y g) utilizar el hidrógeno (27) de dicho almacenamiento (103) para sustituir total o parcialmente dicha segunda porción del hidrógeno de la etapa e) cuando dicha fuente de energía renovable está total o parcialmente no disponible.

Siguen 13 Reivindicaciones

- (71) Titular - CASALE SA
VIA POCOBELLI 6, 6900 LUGANO, CH
- (72) Inventor - PANZA SERGIO
- (74) Agente/s 895, 2404
- (45) Fecha de Publicación 07/04/2026

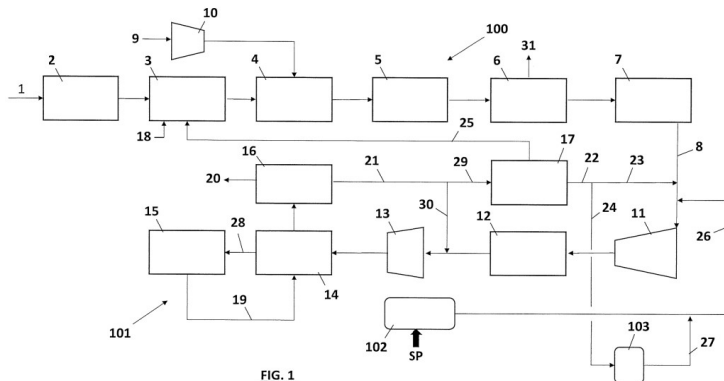


FIG. 1

- (10) Patente de Invención
- (11) Resolución GDE N° DI-2025-417-APN-ANP#INPI
Resolución Administrativa N° AR125705B1
- (21) Acta N° P 20220100975
- (22) Fecha de Presentación 18/04/2022
- (24) Fecha de Resolución 28/11/2025
- (--) Fecha de Vencimiento 18/04/2042
- (30) Prioridad convenio de París US 17/242,832
28/04/2021
- (47) Fecha de Puesta a Disposición 16/01/2026
- (51) Int. Cl. A01B 61/04; A01C 5/06, 7/20
- (54) Título - UN SISTEMA TAPADOR PARA UNA UNIDAD DE HILERA
- (57) REIVINDICACIÓN
1. Un sistema tapador (130) para una unidad de hilera (100) de una máquina de trabajo, el sistema tapador (130) comprende: una o más ruedas tapadoras (122) que se hacen funcionar para hacer contacto con la superficie del terreno, un primer accionador (132) y un segundo accionador, el primer accionador (132) que

hace funcionar el segundo accionador, un segundo accionador configurado para acoplarse con una o más ruedas tapadoras (122) y absorber una fuerza de impacto, un primer accionador (132) que se hace funcionar para acoplarse con el segundo accionador a fin de aumentar la cantidad de fuerza que el segundo accionador aplica a una o más ruedas tapadoras (122), donde un segundo accionador incluye uno o más resortes (134) que se hacen funcionar para aplicar una cantidad inicial de fuerza a una o más ruedas tapadoras (122) y donde un primer accionador (132) que se hace funcionar para aplicar una fuerza a uno o más resortes (134) a fin de aumentar la cantidad de fuerza que uno o más resortes (134) aplican a una o más ruedas tapadoras (122) y donde un vástago (118) de la unidad de hilera (100) está acoplado de manera pivotante en el pivote (119) a una extensión de vástago (121) y una o más ruedas tapadoras (122) montadas de manera giratoria en la extensión del vástago (121), caracterizado porque el primer accionador (132) está dispuesto en paralelo al segundo accionador.

Siguen 4 Reivindicaciones

- (71) Titular - DEERE & COMPANY
ONE JOHN DEERE PLACE, MOLINE, ILLINOIS 61265, US
(72) Inventor - HUBNER, CARY S - HUBNER, CARY S - GAURAV CHAKRABORTY
(74) Agente/s 486
(45) Fecha de Publicación 07/04/2026

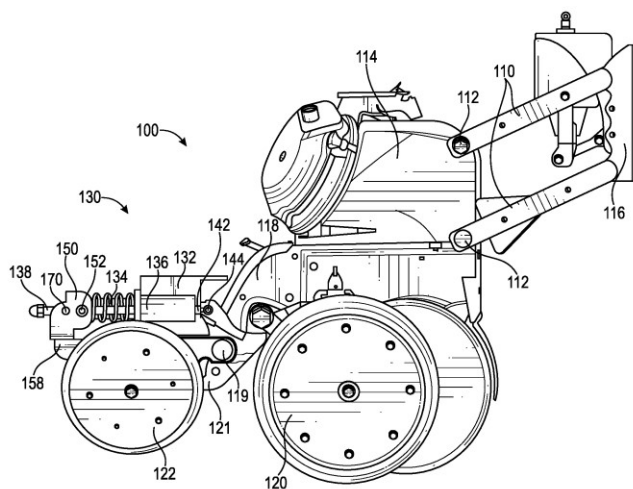


FIG. 1

- (10) Patente de Invención
(11) Resolución GDE N° DI-2025-417-APN-ANP#INPI
Resolución Administrativa N° AR125765B1
(21) Acta N° P 20220101175
(22) Fecha de Presentación 04/05/2022
(24) Fecha de Resolución 28/11/2025
(--) Fecha de Vencimiento 04/05/2042
(30) Prioridad convenio de París DE 10202112548
14/05/2021
(47) Fecha de Puesta a Disposición 16/01/2026
(51) Int. Cl. B25B 27/00; B23K 11/30; B23B 31/12, 31/16
(54) Título - DISPOSITIVO PARA RETIRAR LOS CAPUCHONES DE LOS ELECTRODOS DE LOS EJES DE LOS ELECTRODOS
(57) REIVINDICACIÓN

1. Un dispositivo para retirar los capuchones de los electrodos de los ejes de los electrodos, compuesto por al menos un dispositivo de extracción (1) montado de forma giratoria en torno a un eje de rotación de la herramienta y que dispone de medios de sujeción (2 y 3) para fijar los capuchones de los electrodos que deben retirarse, caracterizado porque comprende una combinación de medios de sujeción de dientes rectos y de dientes helicoidales (2 y 3), en la que los medios de sujeción de los dientes helicoidales tienen una inclinación oblicua de los dientes en la dirección axial.

Única Reivindicación

- (71) Titular - BRÄUER SYSTEMTECHNIK GMBH
GEWERBEGEBIET NORD 6, 09456 MILDENAU, DE
(72) Inventor - JENS NITZ - ROBIN KÜTTNER - JENS STOPP
(74) Agente/s 1928
(45) Fecha de Publicación 07/04/2026

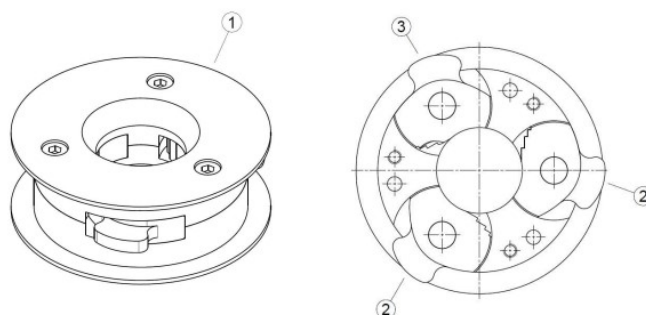


Figura 1

- (10) Patente de Invención
(11) Resolución GDE N° DI-2025-417-APN-ANP#INPI
Resolución Administrativa N° AR125878B1
(21) Acta N° P 20220101288
(22) Fecha de Presentación 13/05/2022
(24) Fecha de Resolución 28/11/2025
(--) Fecha de Vencimiento 13/05/2042
(30) Prioridad convenio de París ES P202130464
20/05/2021
(47) Fecha de Puesta a Disposición 16/01/2026
(51) Int. Cl. G07C 9/00, 9/27, 9/38; G08B 13/00
(54) Título - INSTALACIÓN DE SEGURIDAD Y PROCEDIMIENTO PARA OPERAR DICHA INSTALACIÓN DE SEGURIDAD
(57) REIVINDICACIÓN

1. Una instalación de seguridad para asegurar al menos parte de un perímetro de un local (100), incluyendo el local (100): un cerramiento exterior (102) en el perímetro de seguridad que da acceso a un espacio interior protegido (200) en el local; una cerradura controlada eléctricamente (104) para el cerramiento exterior (102); un actuador para que un visitante indique su presencia en el local; y un controlador que es una unidad central de un sistema de vigilancia de seguridad que forma parte de la instalación de seguridad, estando el controlador configurado para: recibir detalles de un suceso programado que implicará el acceso de un visitante al espacio interior protegido (200) mediante la apertura del cerramiento exterior, incluyendo los detalles una ventana de tiempo programada y un código de

seguridad específico para el suceso programado; y al recibir, dentro de la ventana de tiempo programada, una indicación del actuador de que hay un visitante presente en el cerramiento, para: pedir al visitante que confirme que está presente para el propósito del suceso, y al recibir dicha confirmación del visitante, pedir al visitante que introduzca un código de seguridad; recibir del visitante un código de seguridad, y si el código de seguridad recibido coincide con el código de seguridad específico del suceso programado, provocar el desbloqueo de la cerradura controlada eléctricamente (104) para dar al visitante acceso al espacio interior protegido (200) del local para el suceso programado, estando la instalación de seguridad caracterizada porque la unidad central está configurada para comunicarse con un dispositivo de usuario, en donde el dispositivo de usuario comprende una aplicación configurada para: generar un código de acceso único, y en donde la unidad central está configurada para recibir el código de acceso único del dispositivo de usuario para desactivar el sistema de vigilancia de seguridad en base al código de acceso único.

Siguen 29 Reivindicaciones

- (71) Titular - VERISURE SÀRL
CHEMIN JEAN-BAPTISTE VANDELLE 3/3 A, 1290 VERSOIX, CH
- (72) Inventor - PABLO TORRES MONTERO - JUAN JOSE CARRASCOSA PULIDO - MAIDER PATRICIA AGUINAGA ACHUCARRO - ENCARNACION SERRANO CASTILLO - ALVARO URIEN AYALA - RAFAEL JOSÉ SCHWARTZ SOLÉ - RUSSELL GWYNFRYN MORGAN - JOHAN ZANDER - CHRISTOFFER LARSSON - JOAKIM PETTERSSON
- (74) Agente/s 2381, 1196, 837, 1483, 864, 1482, 415
- (45) Fecha de Publicación 07/04/2026

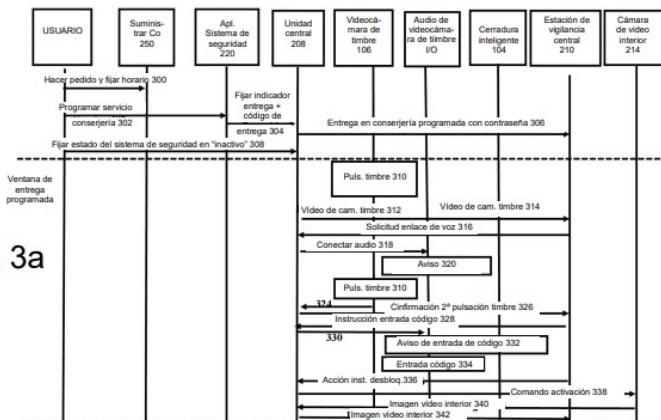


Figura 3a

- (10) Patente de Invención
- (11) Resolución GDE N° DI-2025-417-APN-ANP#INPI
Resolución Administrativa N° AR125922B1
- (21) Acta N° P 20220101339
- (22) Fecha de Presentación 19/05/2022
- (24) Fecha de Resolución 28/11/2025
- (--) Fecha de Vencimiento 19/05/2042
- (30) Prioridad convenio de París EP 21175305 21/05/2021
- (47) Fecha de Puesta a Disposición 16/01/2026
- (51) Int. Cl. F28C 3/06; F28D 7/16; F28F 19/00
- (54) Título - MÉTODO PARA REDUCIR EL ENSUCIAMIENTO DE LOS ELEMENTOS DE

REFRIGERACIÓN DE UN INTERCAMBIADOR DE CALOR, DISPOSITIVO DE INTERCAMBIO DE CALOR, MÉTODO PARA MODIFICAR DICHO INTERCAMBIADOR DE CALOR Y MÉTODO PARA MODIFICAR UN SISTEMA QUE COMPRENDE UN DISPOSITIVO DE INTERCAMBIO DE CALOR

(57) REIVINDICACIÓN

1. Un método para reducir el ensuciamiento de los elementos de refrigeración de un intercambiador de calor (1) que comprende una cámara de distribución (2), una cámara principal (3) y una cámara de recolección (4), en donde la cámara de distribución comprende una entrada de gas (5), la cámara principal comprende una pluralidad de elementos de refrigeración (6), en donde cada elemento de refrigeración comprende una entrada (7) y una salida (8) para un líquido refrigerante, y la cámara de recolección comprende al menos una salida para una composición líquida (10), en donde el método comprende las etapas de: a) dirigir una corriente gaseosa que comprende agua, amoníaco y dióxido de carbono en la entrada de gas (5) de la cámara de distribución a través de un tubo de entrada (11); b) dirigir un líquido refrigerante que comprende agua a una o más entradas (7) de los elementos de refrigeración y recuperar el líquido refrigerante en una o más salidas (8) de estos; c) en la cámara principal (3), condensar la corriente gaseosa en un condensado; d) recuperar el condensado de la al menos una salida (10) para una composición líquida de la cámara de recolección (4); y caracterizado por e) introducir una porción del condensado recuperado en la etapa d) en forma de aerosol a través del tubo de entrada (11) en la corriente gaseosa, lo que reduce la temperatura de la corriente gaseosa.

Siguen 13 Reivindicaciones

- (71) Titular - YARA INTERNATIONAL ASA
DRAMMENSVEIEN 131, 0277 OSLO, NO
- (72) Inventor - PORRO, LINO GIOVANNI - LOVIAT, MAXIME - DORINI, FRANCESCO
- (74) Agente/s 1200
- (45) Fecha de Publicación 07/04/2026

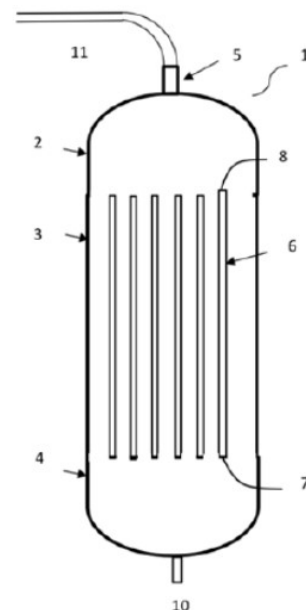


Figura 1

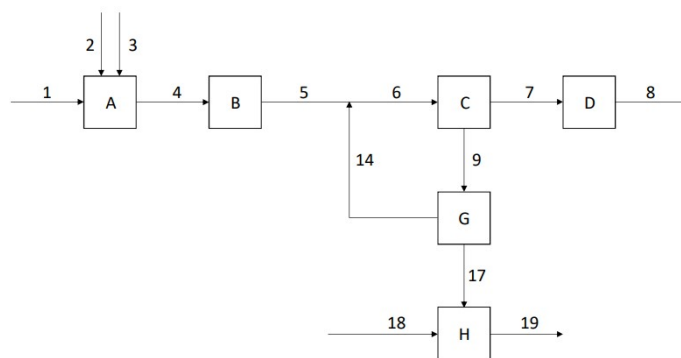
- (10) Patente de Invención
 (11) Resolución GDE N° DI-2025-417-APN-ANP#INPI
 Resolución Administrativa N° AR125987B1
 (21) Acta N° P 20220101404
 (22) Fecha de Presentación 27/05/2022
 (24) Fecha de Resolución 28/11/2025
 (--) Fecha de Vencimiento 27/05/2042
 (30) Prioridad convenio de París EP 21176582 28/05/2021
 (47) Fecha de Puesta a Disposición 16/01/2026
 (51) Int. Cl. B01J 12/00; C01B 3/38, 3/48, 3/50; C07C 29/151, 31/04
 (54) Título - DISPOSICIÓN Y PROCESO PARA PRODUCIR METANOL
 (57) REIVINDICACIÓN

1. Una disposición (100) para producir metanol caracterizada porque comprende: - una alimentación de hidrocarburo (1); - una alimentación de vapor (2); - opcionalmente, una alimentación de oxígeno (3); - una sección de reformador (A) dispuesta para recibir la alimentación de hidrocarburo (1), la alimentación de vapor (2) y, donde esté presente, la alimentación de oxígeno (3) y para proporcionar una primera corriente de gas de síntesis (4); en donde la sección de reformador (A) comprende un prereformador adiabático, y en donde la sección de reformador comprende un reformador autotérmico o un reformador tubular seguido por un reformador autotérmico o un reformador tubular; - un tren de enfriamiento (B), dispuesto para recibir por lo menos una porción de la primera corriente de gas de síntesis (4) y proporcionar una segunda corriente de gas de síntesis (5) y una tercera corriente de gas de síntesis (10); - una sección de síntesis de metanol (C) dispuesta para recibir por lo menos una porción de la segunda corriente de gas de síntesis (5), opcionalmente en una mezcla (6) con una corriente rica en hidrógeno (14), y para proporcionar una corriente de metanol bruto (7) y una corriente de gas de purga (9); - una sección de desplazamiento (E) dispuesta para recibir por lo menos una porción de la corriente de gas de purga (9), por lo menos una porción de la tercera corriente de gas de síntesis (10) y opcionalmente una alimentación de vapor (2b) y para proporcionar un corriente de gas desplazado (11); - una sección de eliminación de CO₂ (F) dispuesta para recibir por lo menos una porción de la corriente de gas desplazado (11) y para proporcionar una corriente de gas rico en CO₂ (12) y una primera corriente de gas empobrecido en CO₂ (13).

Siguen 18 Reivindicaciones

- (71) Titular - TOPSOE A/S
 HALDOR TOPSØES ALLÉ 1, 2800 KGS. LYNGBY, DK
 (72) Inventor - PER JUUL DAHL - JESPER NAIMI FUNCH
 POULSEN - MARIA LUISA BLAZQUEZ DIAZ
 (74) Agente/s 772, 1965
 (45) Fecha de Publicación 07/04/2026

Fig. 1



- (10) Patente de Invención
 (11) Resolución GDE N° DI-2025-417-APN-ANP#INPI
 Resolución Administrativa N° AR126062B1
 (21) Acta N° P 20220101465
 (22) Fecha de Presentación 02/06/2022
 (24) Fecha de Resolución 28/11/2025
 (--) Fecha de Vencimiento 02/06/2042
 (30) Prioridad convenio de París BR 10 2021 010707 3
 02/06/2021
 (47) Fecha de Puesta a Disposición 16/01/2026
 (51) Int. Cl. B60R 11/02; B60N 3/00
 (54) Título - SOPORTE PARA DISPOSITIVOS PORTÁTILES, VEHÍCULO DE TRANSPORTE COLECTIVO Y PROCESO DE MONTAJE DEL SOPORTE EN ASIENTO DE VEHÍCULO
 (57) REIVINDICACIÓN
 1. Soporte (1) para dispositivo portátil (9), estando dispuesto el soporte (1) en un asiento (10) de vehículo, siendo el soporte (1) caracterizado por comprender: a. una faz frontal que comprende al menos una base (2) asociada a un regulador (3); y b. una faz trasera que comprende al menos un mecanismo de inclinación (4) fijado entre la faz frontal y un respaldo de asiento (10), en el que el mecanismo de inclinación (4) comprende un eje (45) que pasa por una región (5), dicha región (5) definida por una región detrás del regulador (3) y entre los lados de una pared (43) del mecanismo de inclinación (4); en lo cual, - el regulador (3) es capaz de ajustar la faz anterior del soporte (1) para recibir el dispositivo portátil (9), haciendo compatible a las dimensiones de dicho dispositivo portátil (9); y - el mecanismo de inclinación (4) es capaz de ajustar el ángulo entre la faz frontal y el respaldo del asiento (10).
 Sigue 9 Reivindicaciones
 (71) Titular - MARCOPOLO S/A
 AV. MARCOPOLO, N. 280, PLANALTO, 95086-200 CAXIAS DO SUL, RS, BR
 (72) Inventor - LUCIANO RICARDO RESNER - EDSON CARDOSO SOARES
 (74) Agente/s 2381, 415, 837, 864, 1196, 1483, 1482
 (45) Fecha de Publicación 07/04/2026

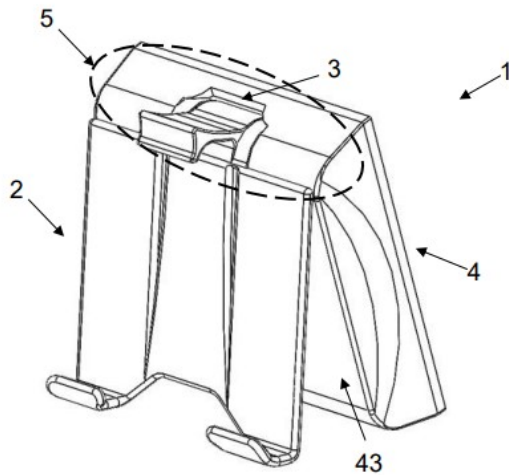


Figura 1

- (10) Patente de Invención
 (11) Resolución GDE N° DI-2025-417-APN-ANP#INPI
 Resolución Administrativa N° AR126065B1
 (21) Acta N° P 20220101468
 (22) Fecha de Presentación 02/06/2022
 (24) Fecha de Resolución 28/11/2025
 (--) Fecha de Vencimiento 02/06/2042
 (30) Prioridad convenio de París BR 10 2021 010736 7
 02/06/2021
 (47) Fecha de Puesta a Disposición 16/01/2026
 (51) Int. Cl. B60N 2/75, 3/00; B64D 11/06
 (54) Título - BANDEJA DE APOYO PARA ASIENTO DE
 VEHÍCULO DE TRANSPORTE COLECTIVO,
 PROCESO DE MONTAJE DE BANDEJA DE APOYO
 DE ASIENTO Y ASIENTO PARA VEHÍCULO DE
 TRANSPORTE COLECTIVO

(57) REIVINDICACIÓN

1. Bandeja de apoyo para asiento de vehículo de transporte colectivo caracterizada por comprender al menos una varilla de soporte (2) que comprende: a. un primer extremo asociado de forma no permanente a una región de asociación frontal y/o superior de al menos uno de los reposabrazos (3.1) del asiento (3); y b. un segundo extremo asociado a una mesa de apoyo (1); donde la asociación del primer extremo de la varilla de soporte (2) con al menos uno de los reposabrazos (3.1) es del tipo desmontable; el primer extremo de la varilla de soporte (2) comprende al menos un elemento de encaje (4) asociable a la región de asociación frontal y/o superior de al menos uno de los reposabrazos (3.1) del asiento (3); el elemento de encaje (4) del primer extremo de la varilla de soporte (2) comprende al menos una clavija (4.1) de asociación con al menos una cavidad (3.2) de la región de asociación frontal y/o superior de al menos uno de los reposabrazos (3.1) del asiento (3).

Siguen 6 Reivindicaciones

- (71) Titular - MARCOPOLO S/A
 AV. MARCOPOLO, N. 280, PLANALTO, 95086-200 CAXIAS DO
 SUL, RS, BR
 (72) Inventor - LUCIANO RICARDO RESNER - EDSON
 CARDOSO SOARES

(74) Agente/s 2381, 415, 837, 864, 1196, 1483, 1482
 (45) Fecha de Publicación 07/04/2026

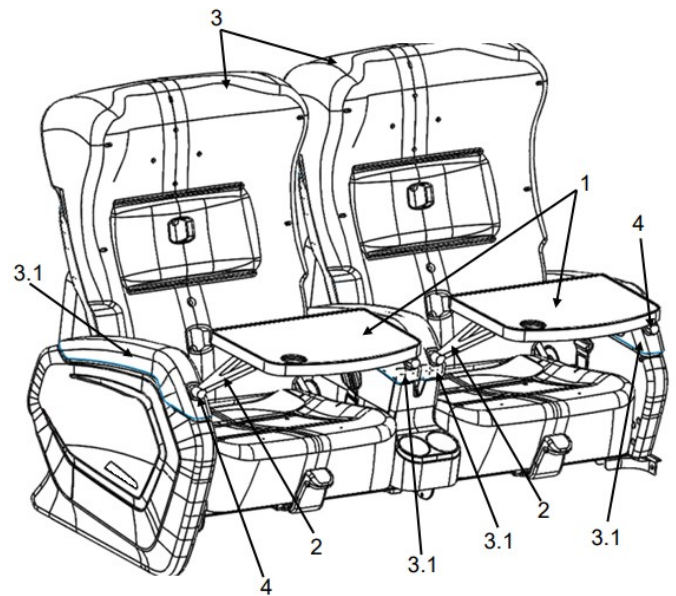


Figura 1

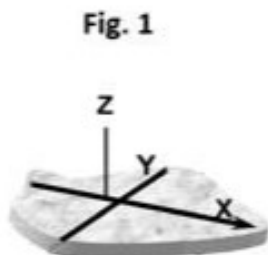
- (10) Patente de Invención
 (11) Resolución GDE N° DI-2025-417-APN-ANP#INPI
 Resolución Administrativa N° AR126095B1
 (21) Acta N° P 20220101507
 (22) Fecha de Presentación 07/06/2022
 (24) Fecha de Resolución 28/11/2025
 (--) Fecha de Vencimiento 07/06/2042
 (30) Prioridad convenio de París EP 21178995 11/06/2021
 (47) Fecha de Puesta a Disposición 16/01/2026
 (51) Int. Cl. B05D 3/00 5/06
 (54) Título - MÉTODO PARA PRODUCIR UNA O MÁS
 CAPAS DE EFECTO ÓPTICO
 (57) REIVINDICACIÓN

1. Un método para producir una o más capas de efecto óptico (OEL) que comprenden partículas de pigmento, magnéticas o magnetizables, con forma de plaqueta orientadas magnéticamente sobre un sustrato (x20) que tiene una superficie bidimensional, dicho método caracterizado porque comprende las etapas de: a) aplicar sobre la superficie del sustrato (x20) una composición de recubrimiento curable por radiación que comprende partículas de pigmento, magnéticas o magnetizables, con forma de plaqueta que tienen un eje principal X y un valor d50, estando dicha composición de recubrimiento curable por radiación en un primer estado líquido para formar una capa de recubrimiento (x10); b) exponer la capa de recubrimiento (x10) a un campo magnético de un dispositivo generador de campo magnético (x30) en una o más áreas (A, A', A'') de dicho campo magnético para orientar al menos una parte de las partículas de pigmento, magnéticas o magnetizables, con forma de plaqueta, en donde el sustrato (x20) que porta la capa de recubrimiento (x10) se proporciona en dicha una o más áreas (A, A', A'') y en donde un ángulo α formado

por la superficie bidimensional del sustrato (x20) en las posiciones de las partículas y una tangente a las líneas de campo magnético del campo magnético dentro de la una o más áreas (A, A', A'') es mayor o igual a 12° y menor o igual a aproximadamente 75° ($12^\circ \leq |\alpha| \leq 75^\circ$) o mayor o igual a 105° y menor o igual a 168° ($105^\circ \leq |\alpha| \leq 168^\circ$); c) de forma parcialmente simultánea con o posteriormente a la etapa b), una etapa de curar al menos parcialmente la capa de recubrimiento (x10) con una unidad de curado (x50) para fijar la posición y orientación de las partículas de pigmento, magnéticas o magnetizables, con forma de plaqueta en la capa de recubrimiento (x10) para producir una capa de recubrimiento (x40) al menos parcialmente curada que tiene un espesor T, en donde el espesor T de la capa de recubrimiento (x40) al menos parcialmente curada es menor que el valor $d50$ de las partículas de pigmento, magnéticas o magnetizables, con forma de plaqueta, y en donde las partículas de pigmento, magnéticas o magnetizables, con forma de plaqueta orientadas magnéticamente próximas tienen al menos su eje principal X sustancialmente paralelo entre sí en una o más regiones (x40-a, x40-b) de la capa de recubrimiento (x40) al menos parcialmente curada, en donde el espesor T de la capa de recubrimiento (x40) al menos parcialmente curada es menor que $d50 \cdot \sin(\alpha)$ ($T < d50 \cdot \sin(\alpha)$).

Siguen 11 Reivindicaciones

- (71) Titular - SICPA HOLDING SA
AVENUE DE FLORISSANT 41, 1008 PRILLY, CH
(72) Inventor - LOGINOV, EVGENY - CALLEGARI, ANDREA - DEMANGE, RAYNALD - BAUDRAZ, CHRISTOPHE - FAVRE, DOMINIQUE
(74) Agente/s 2306
(45) Fecha de Publicación 07/04/2026



- (10) Patente de Invención
(11) Resolución GDE N° DI-2025-417-APN-ANP#INPI
Resolución Administrativa N° AR126098B1
(21) Acta N° P 20220101510
(22) Fecha de Presentación 07/06/2022
(24) Fecha de Resolución 28/11/2025
(--) Fecha de Vencimiento 07/06/2042
(30) Prioridad convenio de París US US2021/039397
28/06/2021
(47) Fecha de Puesta a Disposición 16/01/2026
(51) Int. Cl. B65D 41/34
(54) Título - TAPA ROSCADA Y MONTAJE DE BOTELLA
(57) REIVINDICACIÓN

1. Una tapa roscada y montaje de botella para sellar un cuello de una botella, del tipo que comprende una

cápsula que se extiende a lo largo del eje longitudinal y que está configurada para ser colocada sobre el cuello de una botella, donde dicha cápsula comprende una cabeza (120) y un faldón (122) que tiene un diámetro exterior nominal y que está conectado desprendiblemente a la cabeza a lo largo de la línea de desprendimiento, (134) e incluye al menos tres anillos de soporte caracterizada porque el primer anillo de soporte (140) proximal a la línea de desprendimiento (134), tiene un primer diámetro exterior máximo mayor que el diámetro exterior nominal del faldón (122); en tanto que el segundo anillo de soporte (180), distal a la línea de desprendimiento (134), tiene un segundo diámetro exterior máximo mayor que el diámetro exterior nominal del faldón (122); en tanto que un tercer anillo de soporte (160) ubicado entre el primer anillo de soporte y el segundo anillo de soporte en relación con el eje longitudinal, tiene un tercer diámetro exterior máximo mayor que el diámetro exterior nominal del faldón, donde al menos una porción del tercer anillo de soporte está configurada para deformarse y engancharse a un hombro del cuello después del engarzado.

Siguen 19 Reivindicaciones

- (71) Titular - AMCOR FLEXIBLES NORTH AMERICA, INC
2301 INDUSTRIAL DRIVE, NEENAH, WISCONSIN 54956, US
(72) Inventor - HAUMONT, PAUL
(74) Agente/s 718, 732, 1900
(45) Fecha de Publicación 07/04/2026

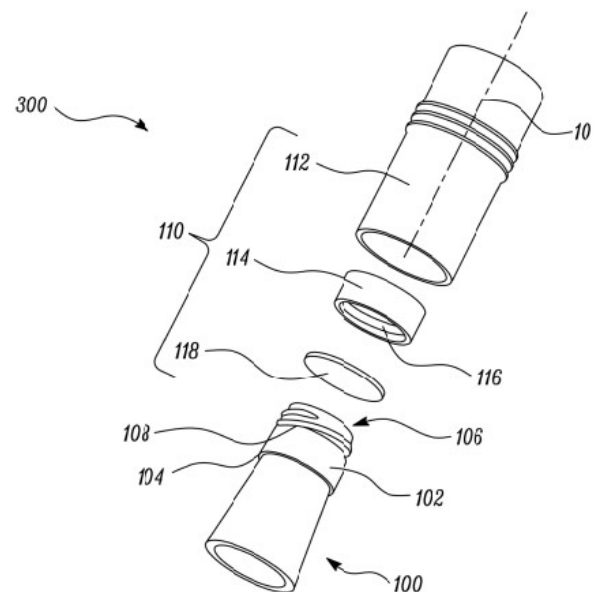


FIG. 1

- (10) Patente de Invención
(11) Resolución GDE N° DI-2025-417-APN-ANP#INPI
Resolución Administrativa N° AR126106B1
(21) Acta N° P 20220101518
(22) Fecha de Presentación 08/06/2022
(24) Fecha de Resolución 28/11/2025
(--) Fecha de Vencimiento 08/06/2042
(30) Prioridad convenio de París US 63/208,245
08/06/2021
(47) Fecha de Puesta a Disposición 16/01/2026

(51) Int. Cl. F25J 1/00, 1/02

(54) Título - SISTEMA Y MÉTODO PARA LICUAR UNA CORRIENTE DE ALIMENTACIÓN DE GAS HIDRÓGENO

(57) REIVINDICACIÓN

1. Un sistema para licuar una corriente de alimentación de gas hidrógeno, caracterizado porque comprende: a. un sistema intercambiador de calor que tiene una entrada de gas de alimentación configurada para recibir la corriente de alimentación de gas hidrógeno, una salida de producto, un pasaje de enfriamiento en comunicación fluida con la entrada de gas de alimentación y la salida del producto, un pasaje de alimentación de refrigerante primario, un pasaje de refrigeración primario, un pasaje de refrigeración de preenfriamiento, un pasaje de enfriamiento de vapor de alta presión, un pasaje de enfriamiento de vapor del separador de frío, un pasaje de refrigeración de líquido del separador de frío y un pasaje de enfriamiento de líquido de alta presión; b. un sistema de compresión de refrigerante primario configurado para direccionar un refrigerante primario acondicionado al pasaje de alimentación de refrigerante primario; c. un expansor térmico en comunicación fluida con el pasaje de alimentación de refrigerante primario, dicho expansor térmico que tiene una salida de expansor térmico en comunicación fluida con el sistema de compresión de refrigerante primario; d. un expansor de frío está en comunicación fluida con el pasaje de alimentación de refrigerante primario, dicho expansor de frío tiene una salida de expansor de frío en comunicación fluida con el pasaje de refrigeración primario; e. dicho pasaje de enfriamiento configurado de manera que el hidrógeno que contiene se enfría y licua mediante el intercambio de calor en contracorriente con el refrigerante primario en el pasaje de refrigeración primario; f. dicho sistema de compresión de refrigerante primario está configurado para recibir, comprimir y enfriar el refrigerante primario vaporizado del pasaje de refrigeración primarios de manera que se proporcione un refrigerante primario acondicionado; g. un sistema de compresión de refrigerante mixto de preenfriamiento que incluye un compresor de preenfriamiento configurado para recibir y comprimir una corriente de refrigerante mixto de preenfriamiento y para dirigir una corriente de refrigerante mixto comprimido a un posenfriador de preenfriamiento, dicho posenfriador tiene una salida de posenfriamiento en comunicación fluida con un dispositivo de separación de alta presión que tiene una salida de vapor de refrigerante mixto configurada para dirigir el vapor de refrigerante mixto al paso de enfriamiento de vapor de alta presión y una salida de líquido de refrigerante mixto configurada para dirigir el líquido de refrigerante mixto al paso de enfriamiento de líquido de alta presión; h. un separador de vapor frío que tiene una entrada configurada para recibir fluido del pasaje de enfriamiento de vapor de alta presión, dicho separador de vapor frío que tiene una salida de vapor del separador de vapor frío configurada para dirigir el vapor al pasaje de enfriamiento de vapor del separador frío y una salida de líquido del separador de vapor frío configurada para dirigir líquido al pasaje de enfriamiento de líquido del separador frío; i. un primer

dispositivo de expansión configurado para recibir y expandir el fluido del pasaje de enfriamiento de vapor del separador de frío y para direccionar el fluido expandido al pasaje de refrigerante de preenfriamiento; j. dicho pasaje de enfriamiento de líquido de alta presión y dicho pasaje de enfriamiento de líquido del separador de frío, cada uno en comunicación fluida con el pasaje de refrigeración de preenfriamiento; k. dicho pasaje de enfriamiento está configurado de manera que el hidrógeno que contiene se enfría mediante el intercambio de calor en contracorriente con el refrigerante mezclado de preenfriamiento en el pasaje de refrigeración de preenfriamiento.

Siguen 24 Reivindicaciones

(71) Titular - CHART ENERGY & CHEMICALS, INC
2200 AIRPORT INDUSTRIAL DRIVE, SUITE 100, BALL GROUND, GEORGIA 30107, US

(72) Inventor - HEYRMAN, BRENT A. - GUSHANAS, TIMOTHY P. - VIPPERLA, RAVIKUMAR - DUCOTE, JR., DOUGLAS A.

(74) Agente/s 2306

(45) Fecha de Publicación 07/04/2026

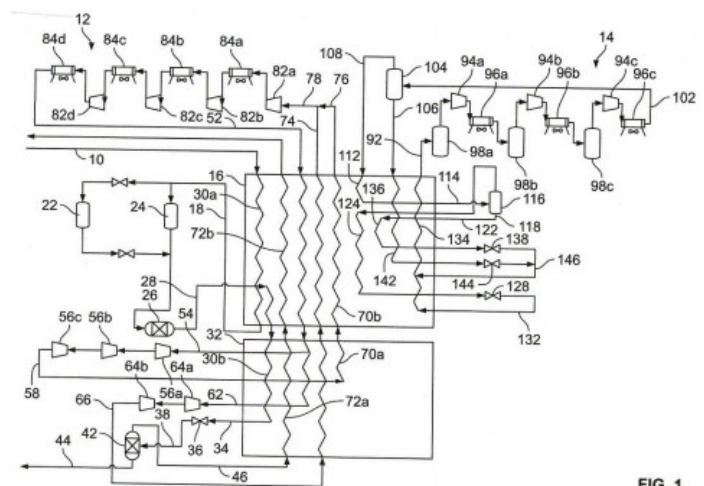


FIG. 1

(10) Patente de Invención

(11) Resolución GDE N° DI-2025-417-APN-ANP#INPI
Resolución Administrativa N° AR126138B1

(21) Acta N° P 20220101559

(22) Fecha de Presentación 13/06/2022

(24) Fecha de Resolución 28/11/2025

(--) Fecha de Vencimiento 13/06/2042

(30) Prioridad convenio de París EP 21179896 16/06/2021

(47) Fecha de Puesta a Disposición 16/01/2026

(51) Int. Cl. C09D 11/101, 11/38; B41J 2/00

(54) Título - TINTA DE IMPRESIÓN POR INYECCIÓN DE TINTA CURABLE POR RADICALES POR RAYOS DE ENERGÍA ACTIVA, CARACTERÍSTICA IMPRESA, ARTÍCULO O DOCUMENTO, CABEZAL DE IMPRESIÓN DE INYECCIÓN DE TINTA TÉRMICA Y PROCESO PARA IMPRIMIR UNA CARACTERÍSTICA SOBRE UN SUSTRATO MEDIANTE UN PROCESO DE IMPRESIÓN POR INYECCIÓN DE TINTA TÉRMICA

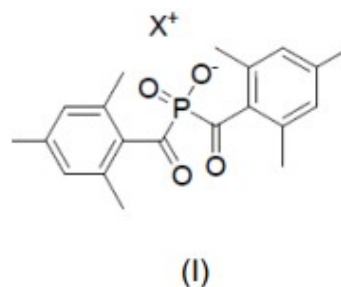
(57) REIVINDICACIÓN

1. Una tinta de impresión por inyección de tinta curable por radicales por rayos de energía activa,

caracterizada porque comprende: i) al menos el 55% en peso de agua ii) de 2% en peso a 20% en peso de un monómero de di(met)acrilato curable por radicales que es un di(met)acrilato de polietilenglicol que tiene 5 o más grupos de óxido de etileno por molécula; iii) de 1% en peso a 15% en peso de un compuesto de (met)acrilato curable por radicales que es un (met)acrilato de hidroxialquilo en donde el grupo alquilo es metilo, etilo, propilo, butilo o isobutilo; iv) de 1% en peso a 5% en peso de un fotoiniciador de fórmula (I): (FÓRMULA) en donde X^+ es Na^+ o Li^+ ; v) de 0,1% en peso a 2% en peso de uno o más co-iniciadores seleccionados del grupo que consiste en N-[3-(dimetilamina)propil]metacrilamida y/o poli(metilhidrosiloxano); basándose el porcentaje en peso en el peso total de la tinta de impresión por inyección de tinta curable por radicales por rayos de energía activa.

Siguen 20 Reivindicaciones

- (71) Titular - SICPA HOLDING SA
AVENUE DE FLORISSANT 41, 1008 PRILLY, CH
(72) Inventor - CIAMPINI, DAVIDE - BOGGIO, PAOLO
(74) Agente/s 2306
(45) Fecha de Publicación 07/04/2026



- (10) Patente de Invención
(11) Resolución GDE N° DI-2025-417-APN-ANP#INPI
Resolución Administrativa N° AR126171B1
(21) Acta N° P 20220101597
(22) Fecha de Presentación 16/06/2022
(24) Fecha de Resolución 28/11/2025
(--) Fecha de Vencimiento 16/06/2042
(47) Fecha de Puesta a Disposición 16/01/2026
(51) Int. Cl. A01D 57/20; B65G 15/60
(54) Título - RIEL DE CINTA TRANSPORTADORA PLÁSTICO Y CABEZAL DE CINTA TRANSPORTADORA QUE LO COMPRENDE
(57) REIVINDICACIÓN

1. Un riel de cinta transportadora para un cabezal con cinta transportadora que comprende una pata de cabezal, el riel de la cinta transportadora caracterizado por comprender: una porción de riel que tiene una porción central y una rampa que se extiende desde un extremo de la porción central, en donde la rampa está configurada para guiar los tacos en un recorrido de retorno de una correa de cinta transportadora hacia la porción central y sobre la pata de cabezal cuando el riel de cinta transportadora está montado en la pata del cabezal; una orejeta acoplada de forma fija a la porción central de la porción de riel, en donde la orejeta está configurada para acoplarse a la pata del cabezal; y en donde la orejeta comprende un par de paredes transversales que se extienden formando un ángulo desde la porción inferior de la porción de riel.

Siguen 26 Reivindicaciones

- (71) Titular - MACDON INDUSTRIES LTD.
680 MORAY STREET, WINNIPEG, MANITOBA R3J 3S3, CA
(72) Inventor - GRENIER ERIC - WILLER LANCE
(74) Agente/s 906
(45) Fecha de Publicación 07/04/2026

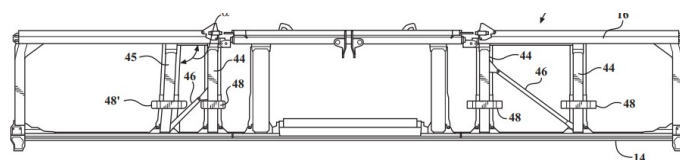


FIG. 5

- (10) Patente de Invención
(11) Resolución GDE N° DI-2025-417-APN-ANP#INPI
Resolución Administrativa N° AR126490B1
(21) Acta N° P 20220101715
(22) Fecha de Presentación 30/06/2022
(24) Fecha de Resolución 28/11/2025

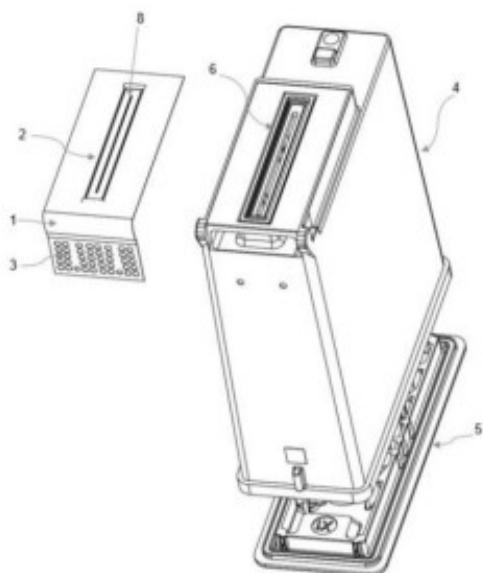


Figura 1A

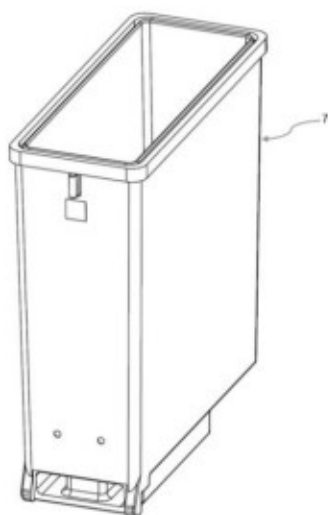


Figura 1B

- (--)
(47) Fecha de Puesta a Disposición 16/01/2026
(51) Int. Cl. G01W 1/04, 1/06; G05D 9/12; G01D 7/02, 9/00
(54) Título - UN EQUIPO DE MONITOREO QUE EMPLEA TELEMETRÍA PARA UNA ESTACIÓN DE EVAPORÍMETRO
(57) REIVINDICACIÓN

1. Un equipo de monitoreo que emplea telemetría para controlar una estación de evaporímetro, caracterizado porque comprende: una unidad de control y potencia (1) conectada a una fuente de energía (11), que incluye un dispositivo de telemetría y está configurada para recibir, codificar y transmitir en tiempo real datos relativos a una pluralidad de parámetros ambientales y parámetros operativos a un receptor remoto, una torre meteorológica portátil (4) que comprende una pluralidad de sensores para medir dicha pluralidad de parámetros ambientales que son reportados a dicha unidad de control y potencia (1), un evaporímetro (2), que comprende una pluralidad de sensores para medir dicha pluralidad de parámetros operativos que son reportados a dicha unidad de control y potencia (1), donde dicho evaporímetro (2) está conectado en comunicación de fluidos con un tanque de reserva de suministro de agua (3), donde dicho tanque de reserva de suministro de agua (3) comprende un sensor para medir el nivel mínimo de agua en el tanque de reserva (3), y donde dicha pluralidad de parámetros operativos comprende: la temperatura de la superficie del agua en el evaporímetro, el nivel de agua en el evaporímetro, la conductividad del agua en el evaporímetro, el pH del agua en el evaporímetro, la densidad del agua en el evaporímetro.

Siguen 9 Reivindicaciones

- (71) Titular - BATFER INVESTMENT SA
RUTA 8 KM. 17,500, ZONAMERICANA, WAREHOUSE 204, 91600 MONTEVIDEO, UY
(72) Inventor - MARIO ARIEL VANZINO - ADRIAN OSCAR BUCCIARELLI
(74) Agente/s 2440
(45) Fecha de Publicación 07/04/2026

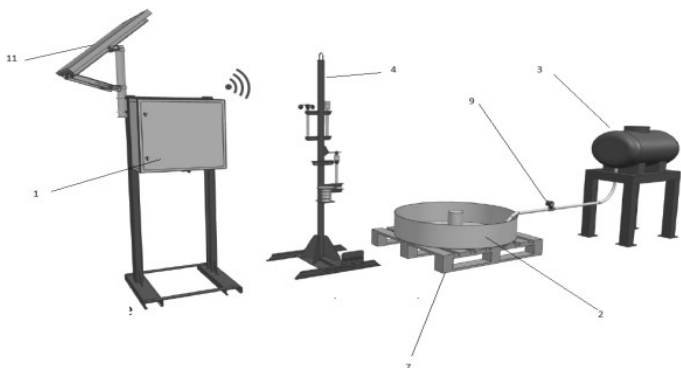


FIG. 1

- (10) Patente de Invención
(11) Resolución GDE N° DI-2025-417-APN-ANP#INPI
Resolución Administrativa N° AR126507B1
(21) Acta N° P 20220101904
(22) Fecha de Presentación 20/07/2022

- (24) Fecha de Resolución 28/11/2025
(--)
(57) REIVINDICACIÓN

1. Sistema de movimiento y trabamiento de puerta deslizante para vehículo de transporte de pasajeros que comprende al menos un riel superior (1), fijado al vehículo y colocado arriba de la puerta, cuyo largo del riel superior (1) es mayor que el largo de la puerta, comprendiendo además rodillos superiores (2) fijados a la puerta y asociados al riel superior (1) de modo que la puerta puede deslizarse por el riel superior (1) entre una posición abierta y una posición cerrada, el conjunto de riel superior (1) y rodillos superiores (2) sustenta el peso de la puerta, siendo el referido sistema caracterizado porque comprende: un seguro (3) capaz de permitir o impedir que la puerta se deslice por el riel superior (1); un tirador (5) siendo asociado al seguro (3) por un cable de accionamiento; y el seguro (3) comprende un asa de apertura de emergencia (8) que permite la apertura del seguro (3) sin depender del estímulo del cable de accionamiento o del tirador (5).

Siguen 9 Reivindicaciones

- (71) Titular - MARCOPOLO S/A
AV. MARCOPOLO, N. 280, PLANALTO, 95086-200 CAXIAS DO SUL, RS, BR
(72) Inventor - RESNER, LUCIANO RICARDO - BECKER, THIAGO
(74) Agente/s 2381, 415, 837, 1196, 1482, 1483
(45) Fecha de Publicación 07/04/2026

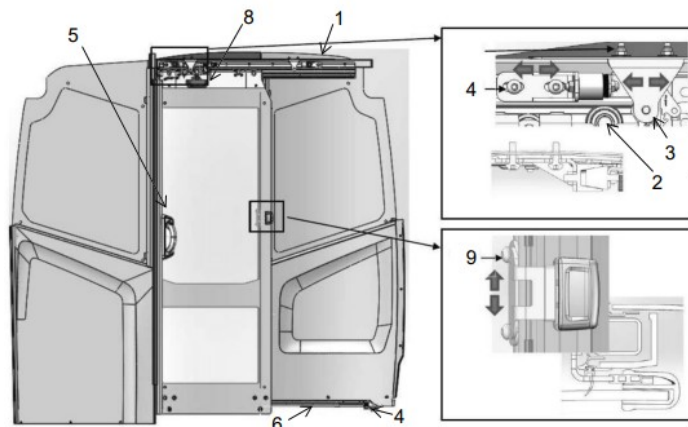


Figura 1

- (10) Patente de Invención
(11) Resolución GDE N° DI-2025-417-APN-ANP#INPI
Resolución Administrativa N° AR126512B1
(21) Acta N° P 20220101909
(22) Fecha de Presentación 20/07/2022
(24) Fecha de Resolución 28/11/2025
(--)
(57) REIVINDICACIÓN

1. Sistema de movimiento y trabamiento de puerta deslizante para vehículo de transporte de pasajeros que comprende al menos un riel superior (1), fijado al vehículo y colocado arriba de la puerta, cuyo largo del riel superior (1) es mayor que el largo de la puerta, comprendiendo además rodillos superiores (2) fijados a la puerta y asociados al riel superior (1) de modo que la puerta puede deslizarse por el riel superior (1) entre una posición abierta y una posición cerrada, el conjunto de riel superior (1) y rodillos superiores (2) sustenta el peso de la puerta, siendo el referido sistema caracterizado porque comprende: un seguro (3) capaz de permitir o impedir que la puerta se deslice por el riel superior (1); un tirador (5) siendo asociado al seguro (3) por un cable de accionamiento; y el seguro (3) comprende un asa de apertura de emergencia (8) que permite la apertura del seguro (3) sin depender del estímulo del cable de accionamiento o del tirador (5).

- (30) Prioridad convenio de París BR 102021014274-0 20/07/2021; BR 102021014277-4 20/07/2021
- (47) Fecha de Puesta a Disposición 16/01/2026
- (51) Int. Cl. B62D 27/00, 27/06, 65/00, 65/02, 65/06; B61D 27/00
- (54) Título - SISTEMA DE ARTICULACIÓN DE LA ESTRUCTURA DE ACABADO SUPERIOR DE UN VEHÍCULO DE TRANSPORTE PÚBLICO, SU PROCESO DE MONTAJE Y EL VEHÍCULO DE TRANSPORTE PÚBLICO
- (57) REIVINDICACIÓN
1. Sistema para articulación de estructura de acabado superior de vehículo de transporte colectivo caracterizado porque comprende al menos un perfil de acabado superior (1) asociado a al menos un perfil estructural (2), siendo el perfil estructural (2) asociado a un perfil de techo (3) del vehículo, en que: - el perfil de acabado superior (1) comprende una pestaña superior (1.1) para asociación con una estructura superior (2.1) del perfil estructural (2); y - el perfil de acabado superior (1) comprende una pestaña inferior (1.2) para asociación articulada con una estructura inferior (2.2) del perfil estructural (2), en que el referido encaje articulado promueve un eje de giro para abertura o cierre articulado del perfil de acabado superior (1) con relación al perfil estructural (2).
- Siguen 9 Reivindicaciones
- (71) Titular - MARCOPOLO S/A
AV. MARCOPOLO, N. 280, PLANALTO, 95086-200 CAXIAS DO SUL, RS, BR
- (72) Inventor - RESNER, LUCIANO RICARDO - DOS SANTOS OLIVEIRA, JEFFERSON
- (74) Agente/s 2381, 415, 837, 864, 1196, 1482, 1483
- (45) Fecha de Publicación 07/04/2026

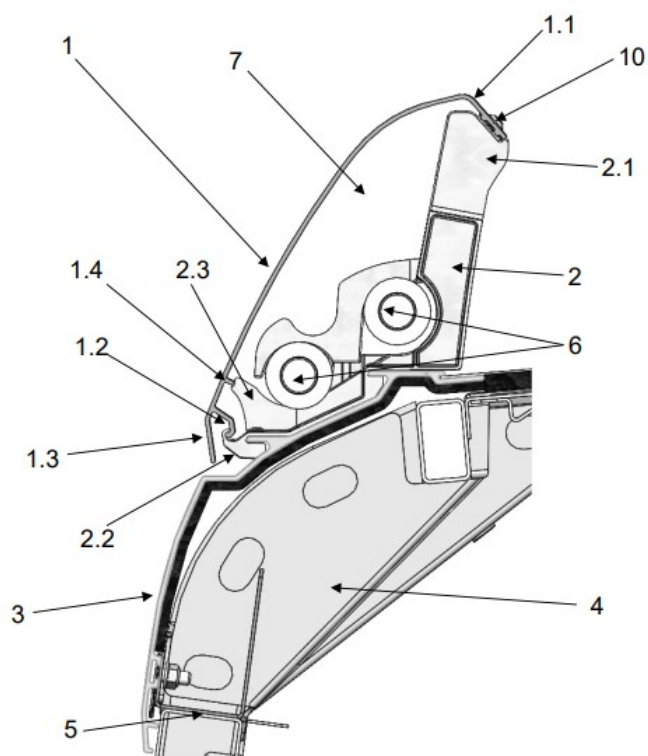


Figura 1

- (10) Patente de Invención
- (11) Resolución GDE N° DI-2025-417-APN-ANP#INPI
Resolución Administrativa N° AR126513B1
- (21) Acta N° P 20220101910
- (22) Fecha de Presentación 20/07/2022
- (24) Fecha de Resolución 28/11/2025
- (--) Fecha de Vencimiento 20/07/2042
- (30) Prioridad convenio de París BR 102021014284-7 20/07/2021
- (47) Fecha de Puesta a Disposición 16/01/2026
- (51) Int. Cl. B60R 16/02, 9/04; H02B 1/26; H02G 3/08; H05K 5/02
- (54) Título - VEHÍCULO DE TRANSPORTE COLECTIVO, CENTRAL ELÉCTRICA Y PROCESO DE MONTAJE DE LA CENTRAL ELÉCTRICA EN EL VEHÍCULO
- (57) REIVINDICACIÓN
1. Vehículo de transporte colectivo dotado de una carrocería (3) caracterizado porque comprende una estructura asociada a la carrocería (3) en una región superior (1) del vehículo, siendo que la estructura comprende una base superior (3.1) asociada a una base inferior (3.2), en que, la base superior (3.1) y la base inferior (3.2) definen una región de almacenamiento, donde una central eléctrica es asociada entre la base superior (3.1) y la base inferior (3.2) de la estructura, siendo que la central eléctrica comprende una abertura para una región interna del vehículo.
- Siguen 9 Reivindicaciones
- (71) Titular - MARCOPOLO S/A
AV. MARCOPOLO, N. 280, PLANALTO, 95086-200 CAXIAS DO SUL, RS, BR
- (72) Inventor - RESNER, LUCIANO RICARDO - RODRIGUES, DILNEI - BIAZUS DANIELESKI, RODRIGO
- (74) Agente/s 2381, 415, 837, 864, 1196, 1482, 1483
- (45) Fecha de Publicación 07/04/2026

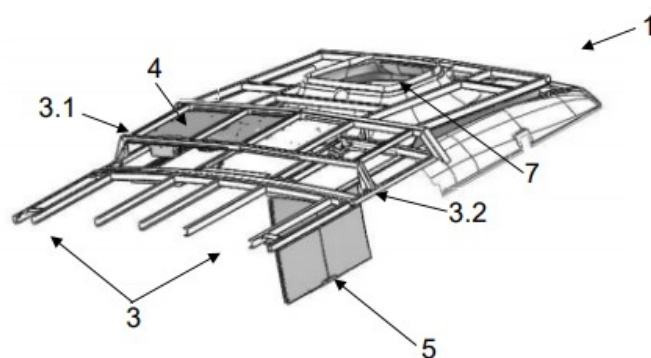


Figura 3

- (10) Patente de Invención
- (11) Resolución GDE N° DI-2025-417-APN-ANP#INPI
Resolución Administrativa N° AR126515B1
- (21) Acta N° P 20220101912
- (22) Fecha de Presentación 20/07/2022
- (24) Fecha de Resolución 28/11/2025

- (--) Fecha de Vencimiento 20/07/2042
 (30) Prioridad convenio de París BR 102021014317-7
 20/07/2021
 (47) Fecha de Puesta a Disposición 16/01/2026
 (51) Int. Cl. B60H 1/00, 1/32; B61D 27/00; B62D 27/00
 (54) Título - SISTEMA DE VENTILACIÓN Y AIRE ACONDICIONADO, VEHÍCULO DE TRANSPORTE PÚBLICO Y PROCESO DE MONTAJE DEL SISTEMA EN EL VEHÍCULO
 (57) REIVINDICACIÓN
 1. Sistema de ventilación y climatización de aire en vehículo de transporte colectivo caracterizado porque comprende un conjunto de comunicación de fluidos colocado sobre una región superior externa que es una región sobre el techo del vehículo, en que, el conjunto de comunicación es acomodado en regiones laterales de la región superior externa del vehículo en modo no-aparente por medio de al menos una canaleta (5) colocada sobre el conjunto de comunicación y asociado al lateral superior de carrocería (4), en que, el conjunto de comunicación comprende al menos una tubería colocada sobre un lateral superior de carrocería (4), siendo el lateral superior de carrocería (4) posicionado en las regiones laterales de la región superior externa del vehículo.
 Siguen 7 Reivindicaciones
 (71) Titular - MARCOPOLO S/A
 AV. MARCOPOLO, N. 280, PLANALTO, 95086-200 CAXIAS DO SUL, RS, BR
 (72) Inventor - RESNER, LUCIANO RICARDO - BROLIATO, CESAR
 (74) Agente/s 2381, 415, 837, 864, 1196, 1483, 1482
 (45) Fecha de Publicación 07/04/2026

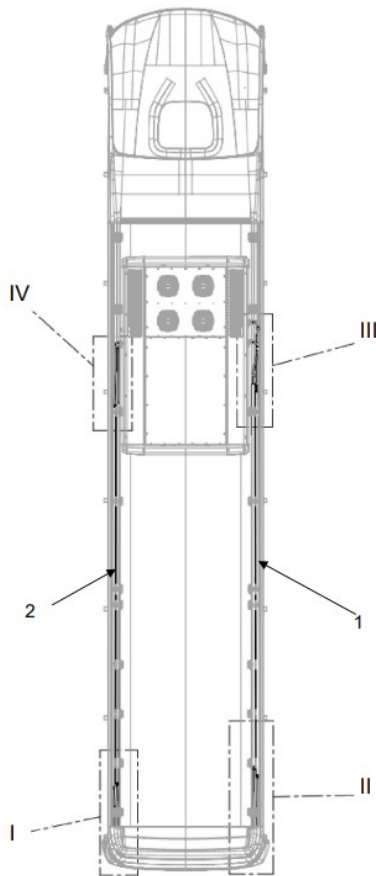


Figura 1

- (10) Patente de Invención
 (11) Resolución GDE N° DI-2025-417-APN-ANP#INPI
 Resolución Administrativa N° AR126522B1
 (21) Acta N° P 20220101919
 (22) Fecha de Presentación 20/07/2022
 (24) Fecha de Resolución 28/11/2025
 (--) Fecha de Vencimiento 20/07/2042
 (30) Prioridad convenio de París BR 102021014211
 20/07/2021
 (47) Fecha de Puesta a Disposición 16/01/2026
 (51) Int. Cl. B60J 1/10, 10/25, 10/70; B60S 1/02; B62D 47/02; E06B 7/14
 (54) Título - DISPOSITIVO DE DRENAJE DE VENTANAS, PROCEDIMIENTO DE FABRICACIÓN DE VEHÍCULO Y VEHÍCULO DE TRANSPORTE DE PASAJEROS
 (57) REIVINDICACIÓN
 1. Dispositivo de drenaje de ventanas sin marco para vehículos de transporte de pasajeros caracterizado porque comprende un cuerpo central rectangular cuya cara interna está asociada a la estructura del vehículo y la cara externa está asociada a la ventana del vehículo, el referido dispositivo comprendiendo: bajo su extremo inferior (1.2), una cavidad (2.1) de paso de aire que se prolonga longitudinalmente a lo largo de la longitud del dispositivo y está dotada de un estrechamiento (2.2) del paso de aire en una región central del largo de la cavidad (2.1); y al menos un canal (3) asociado al estrechamiento (2.2) de la cavidad (2.1), el referido canal (3) se prolonga hasta una entrada del canal (3.1) colocada internamente al vehículo.
 Siguen 8 Reivindicaciones
 (71) Titular - MARCOPOLO S/A
 AV. MARCOPOLO, N. 280, PLANALTO, 95086-200 CAXIAS DO SUL, RS, BR
 (72) Inventor - RESNER, LUCIANO RICARDO - BECKER, THIAGO
 (74) Agente/s 2381, 837, 415, 864, 1196, 1482
 (45) Fecha de Publicación 07/04/2026

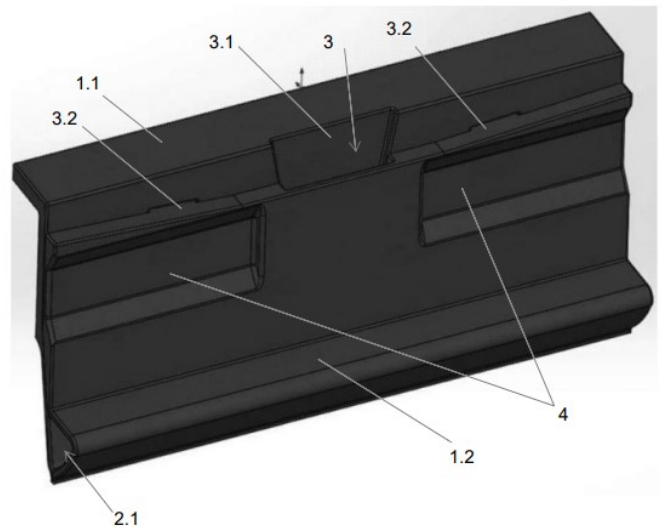


Figura 1

en una de las posiciones de la válvula mientras se abre la compuerta de descarga.

Siguen 8 Reivindicaciones

- (71) Titular - CARLOS MAINERO Y CIA S.A.I.C.F.I.
RIVADAVIA 259, (X2550DZE) BELL VILLE, PROV. DE CÓRDOBA, AR
- (72) Inventor - CARLOS OSCAR MAINERO
- (74) Agente/s 637
- (45) Fecha de Publicación 07/04/2026

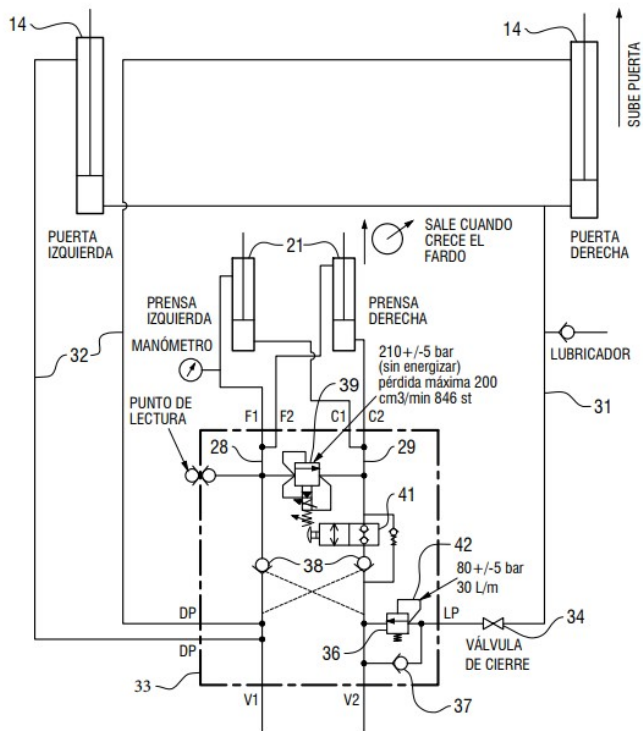


Fig. 4

- (10) Patente de Invención
- (11) Resolución GDE N° DI-2025-417-APN-ANP#INPI
Resolución Administrativa N° AR126815B1
- (21) Acta N° P 20220102220
- (22) Fecha de Presentación 17/08/2022
- (24) Fecha de Resolución 28/11/2025
- (--) Fecha de Vencimiento 17/08/2042
- (30) Prioridad convenio de París US 17/706,932
19/08/2021
- (47) Fecha de Puesta a Disposición 16/01/2026
- (51) Int. Cl. A01D 41/14, 41/06, 34/14, 34/17, 52/20
- (54) Título - CABEZAL PARA USAR EN EL CAMPO PARA COSECHAR CULTIVOS AGRÍCOLAS
- (57) REIVINDICACIÓN

1. Un cabezal para usar en el campo para cosechar cultivos agrícolas, el cabezal caracterizado porque comprende: un marco del cabezal con una porción frontal y una porción trasera, cada una extendiéndose lateralmente entre los extremos opuestos; y un conjunto de la barra de corte acoplado al marco del cabezal, el conjunto de la barra de corte flexible hacia arriba y hacia abajo con respecto al marco del cabezal a lo largo de un plano generalmente vertical entre los extremos opuestos del marco del cabezal para seguir

las curvas de nivel el campo, el conjunto de la barra de corte que incluye una barra de protección que se extiende lateralmente a través de la porción frontal del marco del cabezal entre los extremos opuestos de éste, la barra de protección dividida en al menos una primera sección lateral y una segunda sección lateral en una junta de la barra de protección en donde la primera sección lateral está acoplada operativamente a la segunda sección lateral en la junta de la barra de protección para alinear horizontalmente la primera y segunda secciones laterales de la barra de protección entre los extremos opuestos del marco del cabezal mientras que permite el movimiento lateral relativo entre las mismas durante la flexión hacia arriba y hacia abajo del conjunto de la barra de corte, una barra segadora oscilante montada de forma deslizante y que se extiende longitudinalmente a través de la barra de protección, y una pluralidad de protectores de cuchillas fijados a la barra de protección y que se cruzan con la barra segadora para cortar los cultivos a cosechar cuando la barra segadora oscila longitudinalmente entre los extremos opuestos del marco del cabezal; donde la primera y segunda secciones laterales de la barra de protección terminan cada una en un borde interior opuesto adyacente a la junta de la barra de protección, los bordes interiores definen un espacio entre ellos para permitir que la primera y segunda secciones laterales de la barra de protección se muevan lateralmente una con respecto a la otra durante la flexión del conjunto de la barra de corte; y donde una de la primera y segunda secciones laterales incluye elementos de alineación superior e inferior que se extienden lateralmente a través del espacio entre la primera y segunda secciones laterales de la barra de protección.

Siguen 21 Reivindicaciones

- (71) Titular - MACDON INDUSTRIES LTD.
680 MORAY STREET, WINNIPEG, MANITOBA R3J 3S3, CA
- (72) Inventor - GARBALD JANN
- (74) Agente/s 1077
- (45) Fecha de Publicación 07/04/2026

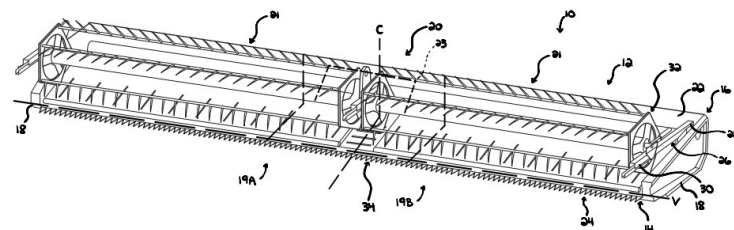


FIG. 1

- (10) Patente de Invención
- (11) Resolución GDE N° DI-2025-417-APN-ANP#INPI
Resolución Administrativa N° AR126878B1
- (21) Acta N° P 20220102297
- (22) Fecha de Presentación 26/08/2022
- (24) Fecha de Resolución 28/11/2025
- (--) Fecha de Vencimiento 26/08/2042
- (30) Prioridad convenio de París EP 21193359 26/08/2021
- (47) Fecha de Puesta a Disposición 16/01/2026

(51) Int. Cl. C11D 1/14, 1/22, 1/29, 1/75, 1/83, 1/90, 1/92, 1/94, 11/00, 17/04, 3/20, 3/37

(54) Título - UNA COMPOSICIÓN LIMPIADORA CONCENTRADA

(57) REIVINDICACIÓN

1. Una composición de limpieza líquida concentrada para formar un detergente líquido al diluirlo en agua, que comprende: a) 10 al 50% en peso de un tensioactivo aniónico seleccionado de sulfato de alquilo, éter sulfato de alquilo, bencensulfonato de alquilo y combinaciones de los mismos; b) del 1 al 10% en peso de un tensioactivo anfótero; c) del 1 al 20% en peso de un ramnolípido; d) del 1 al 10% en peso de un hidrótopo; y e) del 0,1 al 15% en peso de una sal inorgánica soluble en agua, en donde la composición tiene una viscosidad en el intervalo de 300 a 800 mPa.s y cuando se diluye en agua en proporción 1:4 en peso tiene una viscosidad de al menos 1000 mPa.S a una tasa de cizallamiento de 20 S⁻¹, 25°C, medida con un reómetro con geometría de cono tipo placa, en donde el pH de la composición está en el intervalo de 4 a 7, en donde la proporción de ramnolípido e hidrótopo está en el intervalo de 1:1 a 6:1 en peso.

Siguen 13 Reivindicaciones

(71) Titular - UNILEVER GLOBAL IP LIMITED

PORT SUNLIGHT, WIRRAL, MERSEYSIDE CH62 4ZD, GB

(72) Inventor - KALATHIL, RAMITHA - CARSWELL, ROBERT JOHN

(74) Agente/s 438, 1587

(45) Fecha de Publicación 07/04/2026

(10) Patente de Invención

(11) Resolución GDE N° DI-2025-417-APN-ANP#INPI

Resolución Administrativa N° AR126979B1

(21) Acta N° P 20220102395

(22) Fecha de Presentación 05/09/2022

(24) Fecha de Resolución 28/11/2025

(--) Fecha de Vencimiento 05/09/2042

(30) Prioridad convenio de París JP 2021-145098 07/09/2021

(47) Fecha de Puesta a Disposición 16/01/2026

(51) Int. Cl. E21B 17/042; F16L 15/04, 58/08; C25D 3/22, 5/48, 7/04; C10M 103/04; C23C 22/13, 28/00; F16L 58/18

(54) Título - TUBO DE METAL PARA POZO PETROLERO

(57) REIVINDICACIÓN

1. Un tubo de metal para pozo petrolero, que comprende: un cuerpo principal de tubo que incluye una primera porción extrema y una segunda porción extrema; en donde el cuerpo principal de tubo incluye: un vástago formado en la primera porción extrema, y una caja formada en la segunda porción extrema; el vástago incluye: una superficie de contacto del vástago que incluye una parte roscada externa; y la caja incluye: una superficie de contacto de la caja que incluye una parte roscada interna; el tubo de metal para pozo petrolero además comprende: una capa enchapada de aleación Zn-Ni formada en por lo menos una de, la superficie de contacto del vástago y la superficie de contacto de la caja, en donde intensidades de difracción de rayos-X de la capa

enchapada de aleación Zn-Ni satisfacen la Fórmula (1):

$$I_{18} / (I_{18} + I_{36} + I_{54}) \geq 0.60 \quad (1)$$

en donde, en la Fórmula (1), se sustituye I_{18} por una intensidad de difracción de rayos-X de {411} y {330} tal que una suma de cuadrados de los índices de Miller resulta de 18, en unidades de cps; en la Fórmula (1), se sustituye I_{36} por una intensidad de difracción de rayos-X de {442} y {600} tal que una suma de cuadrados de los índices de Miller resulta de 36, en unidades de cps; y en la Fórmula (1), se sustituye I_{54} por una intensidad de difracción de rayos-X de {552} tal que una suma de cuadrados de los índices de Miller resulta de 54, en unidades de cps.

Siguen 2 Reivindicaciones

(71) Titular - NIPPON STEEL CORPORATION

2-6-1, MARUNOUCHI, CHIYODA-KU, TOKYO 100-8071, JP

VALLOUREC OIL AND GAS FRANCE

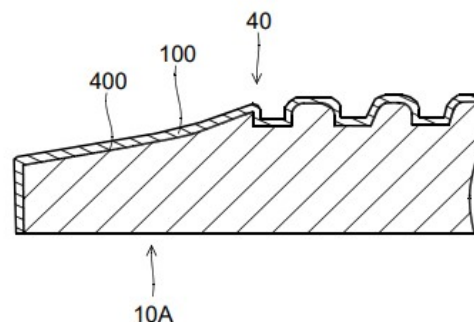
54, RUE ANATOLE FRANCE, 59620 AULNOYE-AYMERIES, FR

(72) Inventor - MASAHIRO OSHIMA - MASANARI KIMOTO - ALEXANDRE ANTOINE - DANIEL MUNOZ

(74) Agente/s 952

(45) Fecha de Publicación 07/04/2026

FIG.8



(10) Patente de Invención

(11) Resolución GDE N° DI-2025-417-APN-ANP#INPI

Resolución Administrativa N° AR127036B1

(21) Acta N° P 20220102463

(22) Fecha de Presentación 12/09/2022

(24) Fecha de Resolución 28/11/2025

(--) Fecha de Vencimiento 12/09/2042

(30) Prioridad convenio de París DE 10 2021 123 744 14/09/2021

(47) Fecha de Puesta a Disposición 16/01/2026

(51) Int. Cl. F16B 13/12

(54) Título - ANCLAJE DE EXPANSIÓN

(57) REIVINDICACIÓN

1. Anclaje de expansión (1), con un extremo de anclaje delantero (2) y con un extremo de anclaje trasero (3), con un eje de anclaje (4), con un cuerpo de anclaje en forma de manguito (5) coaxial con el eje de anclaje (4), que encierra un canal de tornillo (6) coaxial con el eje de anclaje (4) para atornillar un tornillo de expansión (7) para expandir el anclaje de expansión (1), y con un elemento de muelle en voladizo (9) que está dispuesto oblicuamente hacia el exterior desde la dirección del extremo delantero del anclaje (2) en la dirección del extremo trasero del anclaje (3) en un ángulo agudo con respecto al eje del anclaje (4), cuyo extremo delantero (13), más cercano al extremo delantero del

anclaje (2), unido rígidamente al cuerpo del anclaje (5) y cuyo extremo libre trasero (11), más cercano al extremo trasero del anclaje (3), es móvil radialmente con respecto al eje del anclaje (4) mediante la flexión del elemento de muelle en voladizo (9) y, cuando el elemento de muelle en voladizo (9) no se deforma, se proyecta radialmente hacia afuera más allá de una superficie exterior del cuerpo del anclaje (5) que rodea al elemento de muelle en voladizo (9), caracterizado porque el elemento de muelle en voladizo (9) presenta una mayor rigidez a la flexión radialmente con respecto al eje del anclaje (4) en una sección delantera (15) del elemento de muelle en voladizo (9) contigua al extremo delantero (13) que en una sección trasera (14) del elemento de muelle en voladizo (9) contigua a la sección delantera (15) del elemento de muelle en voladizo (9) en dirección al extremo trasero (11) del elemento de muelle en voladizo (9).

Siguen 15 Reivindicaciones

- (71) Titular - FISCHERWERKE GMBH & CO. KG
KLAUS-FISCHER-STRASSE 1, 72178 WALDACHTAL, DE
(72) Inventor - MR. CHRISTIAN FREY
(74) Agente/s 2382
(45) Fecha de Publicación 07/04/2026

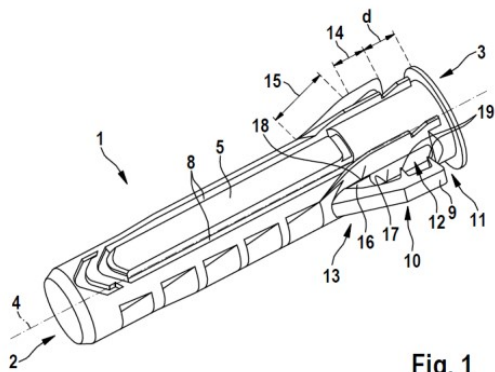


Fig. 1

- (10) Patente de Invención
(11) Resolución GDE N° DI-2025-417-APN-ANP#INPI
Resolución Administrativa N° AR127049B1
(21) Acta N° P 20220102478
(22) Fecha de Presentación 13/09/2022
(24) Fecha de Resolución 28/11/2025
(--) Fecha de Vencimiento 13/09/2042
(30) Prioridad convenio de París EP 21197271 16/09/2021
(47) Fecha de Puesta a Disposición 16/01/2026
(51) Int. Cl. B41J 2/175, 2/335
(54) Título - CARTUCHO, CABEZAL DE IMPRESIÓN DE CHORRO DE TINTA E IMPRESORA DE CHORRO DE TINTA
(57) REIVINDICACIÓN

1. Un cartucho (37), que comprende: un cuerpo de cartucho (4) con una abertura (38) y una hendidura de flujo de tinta (13), en donde hay un depósito de tinta (10) para contener tinta formado dentro del cuerpo de cartucho (4); y una tapa de cartucho (15) para cubrir la abertura (38), en donde la tapa de cartucho (15) está provista de un orificio de llenado de tinta (16) y un orificio de ventilación (17); y caracterizado porque la tapa de cartucho (15) está además provista con nervaduras (23) en su superficie interior; y el cartucho

(37) además comprende un miembro blando (101) proporcionado entre la tapa de cartucho (15) y la abertura (38) y que se superpone al orificio de ventilación (17), pero no se superpone al orificio de llenado de tinta (16), cuando la tapa de cartucho (15) está montada en el cuerpo de cartucho (4) y cubre la abertura (38), las nervaduras (23) hacen tope con el miembro blando (101), de modo que se forma un contacto de estanqueidad entre las nervaduras (23) y el miembro blando (101) y se forma un espacio de expansión (25) entre la tapa de cartucho (15) y el miembro blando (101), en donde el espacio de expansión (25) tiene una entrada (26) a través de la cual la tinta puede fluir al espacio de expansión (25) desde el depósito de tinta (10), y el espacio de expansión (25) está en comunicación con el entorno externo a través del orificio de ventilación (17), en donde el espacio de expansión (25) es un circuito de expansión que es tortuoso.

Siguen 12 Reivindicaciones

- (71) Titular - SICPA HOLDING SA
AVENUE DE FLORISSANT 41, 1008 PRILLY, CH
(72) Inventor - MORELLO, GIOVANNI
(74) Agente/s 2306
(45) Fecha de Publicación 07/04/2026

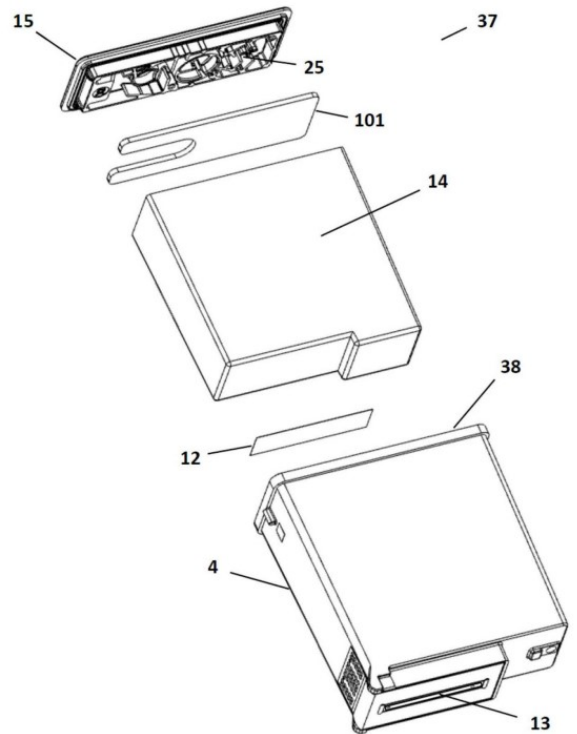


Figura 6a - vista en despiece

- (10) Patente de Invención
(11) Resolución GDE N° DI-2025-417-APN-ANP#INPI
Resolución Administrativa N° AR127441B1
(21) Acta N° P 20220102884
(22) Fecha de Presentación 25/10/2022
(24) Fecha de Resolución 28/11/2025
(--) Fecha de Vencimiento 25/10/2042

- (30) Prioridad convenio de París EP 21205126 27/10/2021
 (47) Fecha de Puesta a Disposición 16/01/2026
 (51) Int. Cl. A61K 8/31, 8/37, 8/73; A61Q 5/12
 (54) Título - COMPOSICIÓN COSMÉTICA DE ACONDICIONADOR PARA EL CABELLO, EXCLUIDOS SUS USOS TERAPÉUTICOS, Y MÉTODO COSMÉTICO PARA TRATAR EL CABELLO, EXCLUIDOS SUS USOS TERAPÉUTICOS

(57) REIVINDICACIÓN

1. Una composición cosmética de acondicionador para el cabello, excluidos sus usos terapéuticos, caracterizada porque comprende A) del 0,01 al 5% p/p, en peso de la composición total, de una combinación que comprende i) partículas de almidón resistente a la ebullición, que tiene un tamaño de partícula D_v (50) de 1 a 12 micrones; y ii) un aceite no de silicona hidrófobo; en una relación de peso de almidón a aceite de 0,5:1 a 1: 0,5; B) del 0,01 al 5% p/p de un aceite no de silicona emulsionado; en donde A) y B) están dispersos en: C) una fase de gel acondicionador que comprende un tensioactivo catiónico y un material graso; en donde el aceite no de silicona hidrófobo se selecciona de aceites de hidrocarburos, aceite de ésteres grasos y mezclas de los mismos; y en donde el acondicionador está exento de silicona.

Siguen 10 Reivindicaciones

- (71) Titular - UNILEVER GLOBAL IP LIMITED
 PORT SUNLIGHT, WIRRAL, MERSEYSIDE CH62 4ZD, GB
 (72) Inventor - ANDREW RICHARD AVERY - NEREA ORTUOSTE ELCORO
 (74) Agente/s 2382
 (45) Fecha de Publicación 07/04/2026

- (10) Patente de Invención
 (11) Resolución GDE N° DI-2025-417-APN-ANP#INPI
 Resolución Administrativa N° AR127502B1
 (21) Acta N° P 20220102949
 (22) Fecha de Presentación 28/10/2022
 (24) Fecha de Resolución 28/11/2025
 (--) Fecha de Vencimiento 28/10/2042
 (30) Prioridad convenio de París EP 21205435 29/10/2021
 (47) Fecha de Puesta a Disposición 16/01/2026
 (51) Int. Cl. B65D 85/804
 (54) Título - CÁPSULA PARA LA PREPARACIÓN DE UNA BEBIDA

(57) REIVINDICACIÓN

1. Una cápsula para la preparación de una bebida en un dispositivo de preparación de bebidas (10), la cápsula comprende: un cuerpo en forma de vaso (1), y una cubierta (2) para cerrar el cuerpo en forma de vaso (1), dicho cuerpo en forma de vaso (1) está elaborado de pulpa de celulosa y comprende una pared inferior (4), una pared lateral tubular (5) y una pestaña anular (3) para que la cubierta (2) selle sobre esta, en donde dicha pared lateral (5) y dicha pestaña anular (3) están conectadas por una pared de conexión (6; 106; 206; 306) del cuerpo en forma de vaso (1), caracterizada porque dicha pared de conexión (6; 106; 206; 306) comprende al menos una parte saliente (7; 107; 207; 307) que sobresale hacia afuera con respecto a dicha pared lateral (5); que

coopera con un borde (8) de un miembro circundante de cápsula (9) del dispositivo de preparación de bebida (10) para mejorar la hermeticidad durante la preparación de la bebida (10) y para crear una presión predeterminada en la cápsula durante la preparación de la bebida que permita que la bebida extraída fluya fuera de la cápsula.

Siguen 9 Reivindicaciones

- (71) Titular - SOCIÉTÉ DES PRODUITS NESTLÉ S.A.
 AVENUE NESTLÉ 55, 1800 VEVEY, CH
 (72) Inventor - ABEGGLEN, DANIEL - GALAFFU, NICOLA
 - HAUSMANN, MICHAEL KARLHEINZ
 (74) Agente/s 1200, 194
 (45) Fecha de Publicación 07/04/2026

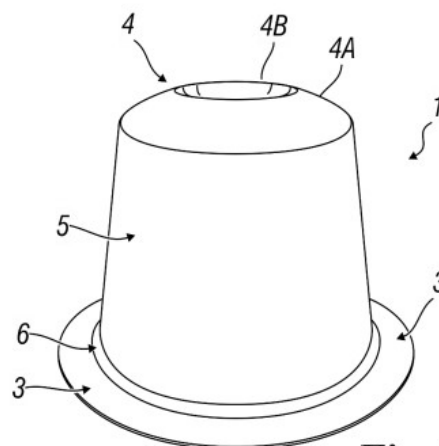


Fig. 1

- (10) Patente de Invención
 (11) Resolución GDE N° DI-2025-417-APN-ANP#INPI
 Resolución Administrativa N° AR127781B1
 (21) Acta N° P 20220103245
 (22) Fecha de Presentación 25/11/2022
 (24) Fecha de Resolución 28/11/2025
 (--) Fecha de Vencimiento 25/11/2042
 (30) Prioridad convenio de París EP 21211174 29/11/2021
 (47) Fecha de Puesta a Disposición 16/01/2026
 (51) Int. Cl. A61Q 19/10, 5/02, A61K 8/02, 8/20, 8/46, 8/44, 8/368, 8/37, 8/41
 (54) Título - COMPOSICIÓN COSMÉTICA CONCENTRADA HIDRATABLE DE TENSIOSACTIVOS, EXCLUIDOS SUS USOS TERAPÉUTICOS, Y MÉTODO PARA PREPARAR UNA COMPOSICIÓN DE USO FINAL
 (57) REIVINDICACIÓN

1. Una composición cosmética concentrada hidratable de tensioactivos, excluidos sus usos terapéuticos, caracterizada porque comprende: a) del 30 al 50% en peso de tensioactivo aniónico seleccionado entre lauret éter sulfato de sodio, paret éter sulfato de sodio y las mezclas de los mismos, en peso sobre la base del peso total de la composición; b) del 4 al 12% en peso, de un cotensioactivo, que se selecciona entre una betaína, cocamida monoetanolamida y las mezclas de las mismas, sobre la base del peso total de la composición concentrada hidratable de tensioactivos; c) del 0,2 al 3% en peso, en peso de la composición total, de benzoato de sodio; d) un

modificador de fase adicional seleccionado entre compuestos de alquiltrimetil-amonio que tienen una cadena de alquilo de C₈₋₂₂ átomos de carbono y las sales de los mismos; e) del 0,2 al 3% en peso de un modificador de la viscosidad, en peso de la composición total, que es un electrolito inorgánico; f) del 10 al 60 % en peso de agua en peso de la composición total; en donde los tensioactivos están en una fase lamelar; y en donde la composición concentrada hidratable de tensioactivos tiene un pH de 3 a 6; y en donde la composición concentrada hidratable de tensioactivos tiene una viscosidad de 8.000 a 200.000 mPas-1 (cps) cuando se mide a 30°C en un Brookfield DV2T utilizando un husillo RV-05 a 20 rpm durante 60 segundos en un soporte Helipath; y en donde la relación en peso de a) el tensioactivo aniónico con respecto a b) el cotensioactivo es de 3:1 a 10:1, en donde la relación en peso del benzoato de sodio (c) con respecto al tensioactivo total (a) + (b) es de 1:5 a 1: 75, preferentemente de 1:10 a 1:65, más preferentemente 1:15 a 1:50, con máxima preferencia 1:15 a 1:35.

Siguen 13 Reivindicaciones

- (71) Titular - UNILEVER GLOBAL IP LIMITED
PORT SUNLIGHT, WIRRAL, MERSEYSIDE CH62 4ZD, GB
(72) Inventor - NICHOLAS WEBB - ANELIYA NIKOLOVA
ZDRAVKOVA
(74) Agente/s 2382
(45) Fecha de Publicación 07/04/2026

-
- (10) Patente de Invención
(11) Resolución GDE N° DI-2025-417-APN-ANP#INPI
Resolución Administrativa N° AR130170B2
(21) Acta N° P 20230102111
(22) Fecha de Presentación 10/08/2023
(24) Fecha de Resolución 28/11/2025
(--) Fecha de Vencimiento 28/07/2034
(30) Prioridad convenio de París US 61/859,926
30/07/2013; US 61/864,036 09/08/2013; US
61/911,834 04/12/2013; US 61/913,885 09/12/2013
(47) Fecha de Puesta a Disposición 16/01/2026
(51) Int. Cl. C07K 16/22; A61K 39/395; A61P 3/00, 13/12,
19/00, 21/00, 25/00, 35/00, 43/00
(54) Título - ANTICUERPOS AISLADOS O FRAGMENTOS
DE UNIÓN A ANTÍGENO DE LOS MISMOS QUE SE
UNEN DE MANERA ESPECÍFICA A LA ACTIVINA A
(57) REIVINDICACIÓN
1. Un anticuerpo aislado o fragmento de unión a
antígeno del mismo aislado que se une de manera
específica a la Activina A, caracterizado porque
comprende: (a) una región variable de la cadena
pesada (HCVR) que tiene una secuencia de
aminoácidos de SEQ ID NO: 66; y (b) una región
variable de la cadena liviana (LCVR) que tiene una
secuencia de aminoácidos de SEQ ID NO: 74.
Única Reivindicación
(62) Divisional a la/s patente/s N° AR097099B1
(71) Titular - REGENERON PHARMACEUTICALS, INC.
777 OLD SAW MILL RIVER ROAD, TARRYTOWN, NEW YORK
10591, US
(72) Inventor - GROMADA, JESPER - LATRES, ESTHER -
MURPHY, ANDREW J. - STITT, TREVOR -
YANCOPOULOS, GEORGE D.

- (74) Agente/s 2381, 1196, 837, 864, 1482, 1483, 195
(45) Fecha de Publicación 07/04/2026

-
- (10) Patente de Invención
(11) Resolución GDE N° DI-2025-417-APN-ANP#INPI
Resolución Administrativa N° AR130439B2
(21) Acta N° P 20230102399
(22) Fecha de Presentación 08/09/2023
(24) Fecha de Resolución 28/11/2025
(--) Fecha de Vencimiento 24/05/2037
(30) Prioridad convenio de París US 62/340,610
24/05/2016; US 62/456,175 08/02/2017
(47) Fecha de Puesta a Disposición 16/01/2026
(51) Int. Cl. A01N 25/02, 25/04, 43/40, 43/653, 47/14; A01P
3/00
(54) Título - FORMULACIÓN FUNGICIDA LÍQUIDA
OLEOSA
(57) REIVINDICACIÓN
1. Una formulación fungicida líquida oleosa,
caracterizada porque comprende: (a) mancozeb,
presente en una cantidad del 20 - 60% en peso del
peso total de todos los componentes de la
formulación; (b) un fungicida de triazol, o un fungicida
de triazol y un fungicida de estrobilurina, presentes en
una cantidad del 1 - 15% en peso del peso total de
todos los componentes de la formulación, en donde el
fungicida de triazol se selecciona del grupo que
consiste en azaconazol, bitertanol, bromuconazol,
ciproconazol, difenoconazol, diniconazol,
epoxiconazol, etaconazol, fenbuconazol,
fluquinconazol, flusilazol, flutriafol, hexaconazol,
imibenconazol, ipconazol, metconazol, miclobutanil,
penconazol, propiconazol, simeconazol, tebuconazol,
tetraconazol, triadimefon, triadimenol, triticonazol y
protioconazol, y/o el fungicida de estrobilurina se
selecciona del grupo que consiste en azoxistrobina,
coumoxistrobina, enoxastrobina, flufenoxistrobina,
picoxistrobina, piraxistrobina, mandestrobin,
piraclostrobina, pirametostrobina, triclopiricarb,
kresoxim-metilo, trifloxistrobina, dimoxistrobina,
fenaminostrobina, metominostrobina, orisastrobina y
fluoxastrobina; (c) un portador líquido no acuoso
agroquímicamente aceptable presente en una
cantidad del 15 - 50% en peso del peso total de todos
los componentes de la formulación y seleccionado
entre hidrocarburos aromáticos, parafinas, petróleo,
aceite vegetal, ésteres alquílicos de aceites vegetales,
gasóleo, aceite mineral, amidas de ácidos grasos,
ácidos grasos, ácidos grasos del aceite de resina,
ésteres alquílicos de ácidos grasos, aceites vegetales
modificados, cetonas o una combinación de los
mismos; y (d) un surfactante presente en una cantidad
del 1 - 40% en peso del peso total de todos los
componentes de la formulación y seleccionado entre
alquilsulfonatos, alquibencenosulfonatos,
alquilarilsulfonatos, alquifenolalcoxilatos,
trisstilfenoletoxilatos, alcoholes etoxilados grasos
naturales o sintéticos, alcoxilatos de ácidos grasos
naturales o sintéticos, copolímeros en bloque,
alcoxilatos de alcoholes grasos naturales o sintéticos,
alcoholes alcoxilados o combinaciones de los mismos;
en donde mancozeb está suspendido en el portador

líquido no acuoso; en donde el fungicida de triazol o el fungicida de triazol y el fungicida de estrobilurina está disuelto en el portador líquido no acuoso; y en el que el portador líquido no acuoso comprende opcionalmente un adyuvante, el adyuvante en el portador líquido, si está presente, (i) ese selecciona entre aceites vegetales, ésteres alquílicos de aceites vegetales, ésteres de sorbitán alcoxilados o una combinación de los mismos, en donde el éster de sorbitán alcoxilado se selecciona opcionalmente del grupo que consiste en alcoxilatos de monolaurato de sorbitán, tales como polioxietileno (16) monolaurato de sorbitán, polioxietileno (20) monolaurato de sorbitán, polioxietileno (4) monolaurato de sorbitán, polioxietileno (8) monolaurato de sorbitán, polioxietileno (12) monolaurato de sorbitán, monolaurato de sorbitán, polioxietileno (20) alcoxilatos de monoestearato de sorbitán tales como polioxietileno (20) monoestearato de sorbitán, polioxietileno (4) monoestearato de sorbitán, monoestearato de sorbitán, alcoxilatos de monooleato de sorbitán tales como polioxietileno (20) monooleato de sorbitán, polioxietileno (5) monooleato de sorbitán, monooleato de sorbitán y combinaciones de los mismos, o (ii) se selecciona entre ácidos grasos de aceite de resina y/o éster metílico de aceite de soja y/o alcoxilatos de monolaurato de sorbitán, tales como polioxietileno (16) monolaurato de sorbitán.

Siguen 26 Reivindicaciones

- (62) Divisional a la/s patente/s N° PN108576
 (71) Titular - ADAMA MAKHTESHIM LTD.
 P.O. BOX 60, 8410001 BEER-SHEVA, IL
 (72) Inventor - SILVIO LUIZ MACHADO - ERNESTO BENETTI - LUIZ FERNANDO COLLA
 (74) Agente/s 895, 997, 2404
 (45) Fecha de Publicación 07/04/2026

- (10) Modelo de Utilidad
 (11) Resolución GDE N° DI-2025-416-APN-ANP#INPI
 Resolución Administrativa N° AR133574B4
 (21) Acta N° M 20230103280
 (22) Fecha de Presentación 30/11/2023
 (24) Fecha de Resolución 28/11/2025
 (--) Fecha de Vencimiento 30/11/2033
 (47) Fecha de Puesta a Disposición 16/01/2026
 (51) Int. Cl. G02C 1/00, 1/08, 1/04, 7/02
 (54) Título - LENTES IMANTADOS CON MARCOS DESMONTABLES
 (57) REIVINDICACIÓN

1. Lentes imantados con marcos desmontables que comprenden: un marco que comprende dos aberturas para inserción de vidrios; dos vidrios; estando los lentes imantados caracterizados porque cada abertura del marco comprende una lámina curva, la cual comprende material magnético en una parte de su extensión; cada vidrio está cubierto en su mitad superior por una lámina curva desmontable que comprende material magnético en una parte de su extensión; y en donde el marco encierra únicamente la mitad superior de cada vidrio.

Siguen 4 Reivindicaciones

- (71) Titular - CASTRO JUAN MANUEL
 BOLIVIA 2972, PISO 3° DTO. "B", (C1417DKX) C.A.B.A., AR

- (72) Inventor - CASTRO JUAN MANUEL
 (74) Agente/s 195, 1483, 1482, 1196, 864, 837, 2381
 (45) Fecha de Publicación 07/04/2026

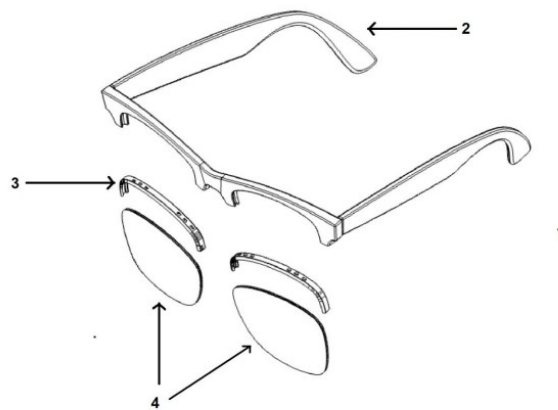
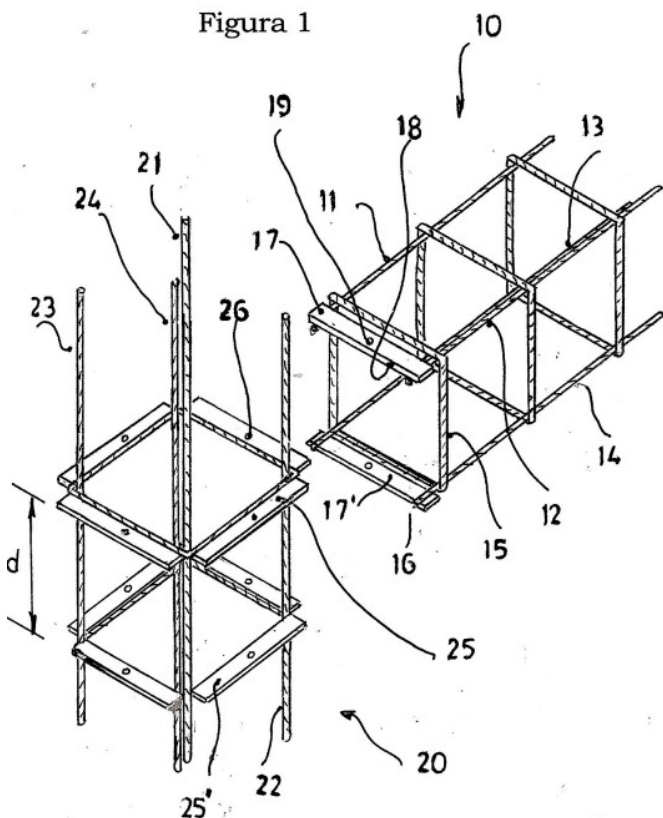


Figura 1

- (10) Patente de Invención
 (11) Resolución GDE N° DI-2025-417-APN-ANP#INPI
 Resolución Administrativa N° AR132022B1
 (21) Acta N° P 20240101094
 (22) Fecha de Presentación 30/04/2024
 (24) Fecha de Resolución 28/11/2025
 (--) Fecha de Vencimiento 30/04/2044
 (47) Fecha de Puesta a Disposición 16/01/2026
 (51) Int. Cl. E04B 1/24; E04C 3/08
 (54) Título - PROCEDIMIENTO DE ARMADO DE ESTRUCTURA CONSTRUCTIVA Y NUDO DE ANCLAJE TEMPORARIO NO ESTRUCTURAL ENTRE COLUMNA Y VIGA, EMPLEADO EN DICHO PROCEDIMIENTO
 (57) REIVINDICACIÓN
 1. Procedimiento de armado de estructura constructiva, que incluye la formación de columnas y vigas estructurales pre-fabricadas según proyecto confeccionadas en taller a medida según la obra y transportar a las mismas, como elementos separados, al obrador o sitio de la construcción, caracterizado por comprender en sucesión las siguientes etapas; a) fijar a cada columna según proyecto dos polleras de anclaje en la posición que corresponda; b) fijar solidario de por lo menos un extremo de cada viga una puntera de anclaje; c) crear una platea tradicional y sobre la misma instalar las columnas; d) una vez instaladas y fijadas las columnas, vincular a cada puntera de anclaje de cada columna el correspondiente extremo de viga mediante el acoplamiento de la correspondiente pollera de anclaje de la viga que concurre a dicha columna formando un nudo de anclaje temporario, siendo en esta instancia dicha viga allí vinculada dotada de movimientos angulares en el espacio, respecto a dicho nudo así formado; e) nivelar y determinar la posición final de cada viga que concurre a cada nudo, estabilizando la estructura portante así definida; f) proceder a realizar el vínculo estructural en cada nudo así logrado pasando hierros adicionales del diámetro y largo según la norma y reglas del arte de la construcción. g) si dichas vigas constituyen el encadenado superior

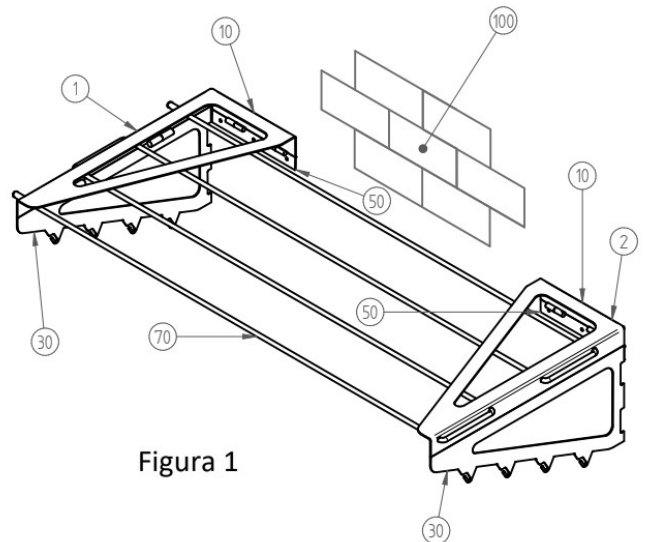
fijar sobre las mismas las cabriadas que soportan al techo de la estructura, o caso contrario, fijar con los mismos medios las vigas de encadenado superior y fijar las cabriadas a las mismas; h) colocar el techo vinculándolo a dichas cabriadas, cubriendo el área de la construcción; i) simultáneamente instalar las cañerías de agua, desagües, corrugados para conexiones eléctricas, ventilaciones, gas y también en simultaneo se instalan las aberturas y marcos de cerramientos, fijándose las mismas a las estructuras de hierro; j) definida la cáscara de la edificación, determinar los medios de encofrado de las columnas y vigas y proceder al llenado de hormigón de encadenados inferiores, levantando las paredes respetando las instalaciones de servicios y aberturas; k) una vez que se llega a nivel de encadenado superior se hormigona columnas y vigas de encadenado superior y se completa luego hasta techo. Siguen 9 Reivindicaciones

- (71) Titular - CORTES FUNES, FELIPE
PASO DE LOS ANDES 450, B° LA CRUZ, (X5105GWB) VILLA ALLENDE, PROV. DE CÓRDOBA AR
- (72) Inventor - CORTES FUNES, FELIPE
- (74) Agente/s 935
- (45) Fecha de Publicación 07/04/2026



- (10) Modelo de Utilidad
- (11) Resolución GDE N° DI-2025-416-APN-ANP#INPI
Resolución Administrativa N° AR133570B4
- (21) Acta N° M 20240101550
- (22) Fecha de Presentación 14/06/2024
- (24) Fecha de Resolución 28/11/2025
- (--) Fecha de Vencimiento 14/06/2034

- (47) Fecha de Puesta a Disposición 16/01/2026
- (51) Int. Cl. D06F 53/04, 53/02
- (54) Título - TENDEDERO MURAL PLEGABLE Y DECORATIVO
- (57) REIVINDICACIÓN
1. Un tendedero mural plegable y decorativo, caracterizado porque comprende dos laterales (1) y (2) separados horizontalmente, donde en cada lateral existe un marco base (10) cual sostiene una pluralidad de sogas (70) y soporta la carga horizontal, siendo pivotante con respecto a un miembro de base (50) cual se fija a una pared de soporte (100), una placa soporte (30) diseñada para soportar la carga vertical, siendo pivotante con respecto al marco base (10) permitiendo plegar el tendedero para optimizar el espacio circundante.
- Siguen 7 Reivindicaciones
- (71) Titular - PEREZ IOVINO EMANUEL
EUSTAQUIO BRUIX 111, (B1755IQC) RAFAEL CASTILLO, PROV. DE BUENOS AIRES, AR
- (72) Inventor - PEREZ IOVINO EMANUEL
- (45) Fecha de Publicación 07/04/2026



- (10) Patente de Invención
- (11) Resolución GDE N° DI-2025-417-APN-ANP#INPI
Resolución Administrativa N° AR131875B1
- (21) Acta N° P 20240101634
- (22) Fecha de Presentación 26/06/2024
- (24) Fecha de Resolución 28/11/2025
- (--) Fecha de Vencimiento 26/06/2044
- (47) Fecha de Puesta a Disposición 16/01/2026
- (51) Int. Cl. B65B 43/12, 43/50, 65/00; B62B 1/00
- (54) Título - MÁQUINA ROTATIVA PARA SUMINISTRAR BOLSAS EN LAS ENSACADORAS
- (57) REIVINDICACIÓN
1. Máquina rotativa para suministrar bolsas en las ensacadoras, caracterizado porque; comprende una base metálica (1), conformada por un bastidor portante rígido provisto de elementos de fijación y estabilización sobre el plano de apoyo; un soporte basculante (2) articulado a la base (1) mediante un eje de basculación (21), formando un conjunto articulado que

permite variar la inclinación del conjunto superior; un cabezal giratorio con rotor (4) solidario al soporte basculante (2), provisto de celdas de almacenamiento (11) dispuestas radialmente, cada una asociada a paletas sujetadoras de bolsas (18), limitadores de posición de bolsas (16) y espaldera (17); vinculado a un sistema motriz que comprende un motorreductor (7) acoplado a un piñón conductor (8), conectado a una cadena de transmisión a rodillos (9), la cual acciona una polea conducida (6) vinculada a un eje giratorio (5) que transmite el movimiento al rotor (4); un disco codificador (3) montado sobre el eje giratorio (5), configurado con una secuencia binaria de ranuras detectables por sensores; y un sistema de control electrónico (14) que incluye un PLC, una interfaz hombre-máquina (HMI), sensores inductivos, variador de velocidad, contactores y elementos de protección eléctrica, destinado a gobernar la rotación y posicionamiento del rotor (4) en función de señales provenientes de sensores y actuadores.

Siguen 11 Reivindicaciones

- (71) Titular - BONAMICO, GUILLERMO LUIS
AYACUCHO 330, PISO 9º, (X5000JUH) CÓRDOBA, PROV. DE
CÓRDOBA, AR
(72) Inventor - BONAMICO, GUILLERMO LUIS
(74) Agente/s 1439
(45) Fecha de Publicación 07/04/2026

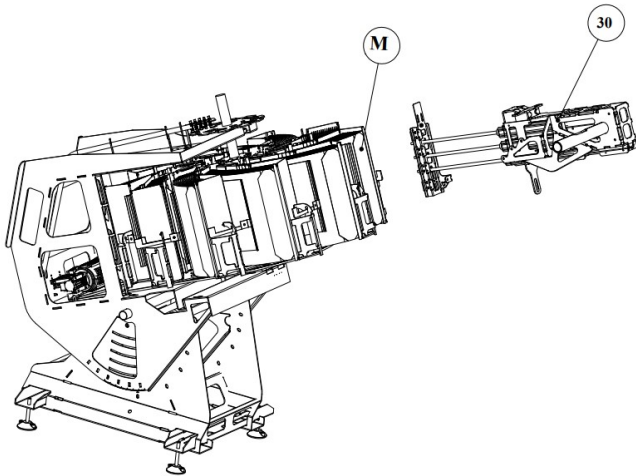


Figura 1

que dichos sectores están separados entre sí una distancia menor que el diámetro de sus bases (2, 2', 2'', 2''', ...), siendo estos secantes entre sí.

Sigue 1 Reivindicación

- (71) Titular - MORENO GONZALEZ, JESUS
VIRGEN DEL ROCIO, 31, 14913 ENCINARES REALES
(CORDOBA), ES
(72) Inventor - MORENO GONZALEZ, JESUS
(74) Agente/s 984
(45) Fecha de Publicación 07/04/2026

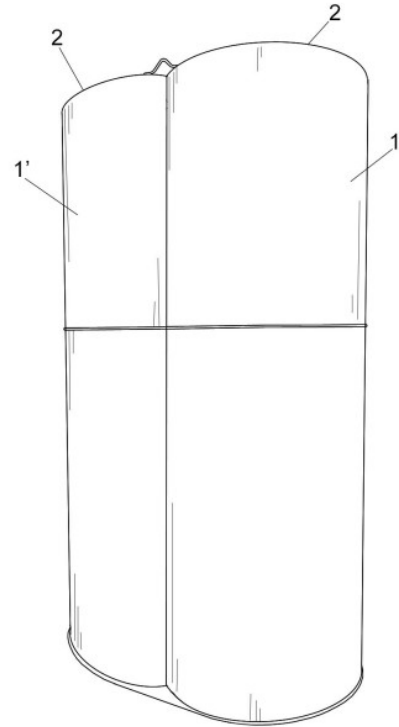


FIG. 1

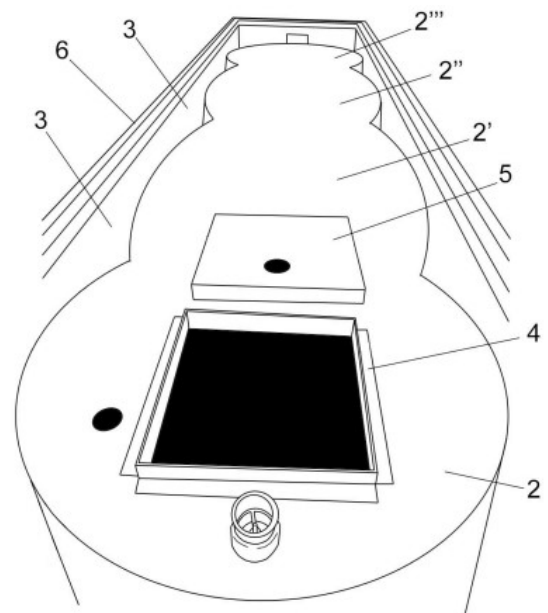


FIG. 2

- (10) Modelo de Utilidad
(11) Resolución GDE N° DI-2025-416-APN-ANP#INPI
Resolución Administrativa N° AR133571B4
(21) Acta N° M 20240102132
(22) Fecha de Presentación 06/08/2024
(24) Fecha de Resolución 28/11/2025
(--) Fecha de Vencimiento 06/08/2034
(30) Prioridad convenio de París ES ES202430765U
24/04/2024
(47) Fecha de Puesta a Disposición 16/01/2026
(51) Int. Cl. B65D 88/02, 90/06, 90/54
(54) Título - DEPÓSITO
(57) REIVINDICACIÓN

1. Depósito, caracterizado por que está constituido a partir de un cuerpo en el que se definen dos o más sectores cilíndricos (1, 1', ...), de ejes de simetría verticales y paralelos entre sí, con la particularidad de

BOLETÍN DE MARCAS Y PATENTES

El INPI le brinda diferentes servicios. Si desea realizar consultas por alguno de ellos, puede hacerlo a los siguientes correos electrónicos:

PRESIDENCIA: infoinpi@inpi.gob.ar

MARCAS: infomarcas@inpi.gob.ar

PATENTES: infopatentes@inpi.gob.ar

MODELOS Y DISEÑOS INDUSTRIALES: infomodelos@inpi.gob.ar

TRANSFERENCIA DE TECNOLOGÍA: infotrantecderechos@inpi.gob.ar -
infotrantec@inpi.gob.ar

LEGALES: infolegales@inpi.gob.ar

INFORMACIÓN TECNOLÓGICA: infotecnol@inpi.gob.ar

MESA DE ENTRADA: mesadeentradas@inpi.gob.ar

BIBLIOTECA: infobiblio@inpi.gob.ar

PUBLICACIONES: infotecnol@inpi.gob.ar

NUESTROS CANALES DE COMUNICACIÓN

WEB: argentina.gob.ar/inpi

IG: [@inpi_argentina](https://www.instagram.com/inpi_argentina)

YOUTUBE: [@INPIArgentinaoficial](https://www.youtube.com/@INPIArgentinaoficial)

LINKEDIN: Instituto Nacional de la Propiedad Industrial (oficial)

Registro Nacional de la Propiedad Intelectual 149.058

Publicación miércoles.

