



Boletín Nro.: 1494

15 De Abril De 2026.

ISSN: 0325-6529



BOLETÍN DE PATENTES DE INVENCION Y MODELOS DE UTILIDAD

Autoridades:

Presidente: Dr. Carlos María Gallo (Decreto 642/2025)

Sumario:

Códigos	2
Publicaciones de Trámite Normal	3



**Ministerio
de Economía**
República Argentina

**Secretaría de
industria y comercio**



CÓDIGO INID PARA PATENTES Y MODELOS DE UTILIDAD

- (10) Identificación del Documento
- (21) Número de Solicitud
- (22) Fecha de Presentación
- (30) Datos de Prioridad
- (41) Fecha de Puesta a Disposición del Público
- (51) Clasif. Internacional de Patentes 7ma. Edición
- (54) Título de la Invención
- (57) Resumen
- (61) Adicional a:
- (62) Divisional de:
- (71) Solicitante:
- (72) Inventor:
- (74) Número Matrícula de Agente
- (83) Depósito Microorganismos

CÓDIGO DE TIPO DOC. SEGÚN DISPOSICIÓN INPI. NRO. 131/96

- A1 = Solicitud de Patente Independiente
- A2 = Solicitud de Patente Divisional
- A3 = Solicitud de Patente Adicional
- A4 = Solicitud de Modelo de Utilidad Independiente
- A5 = Solicitud de Modelo de Utilidad Divisional
- A6 = Solicitud de Modelo de Utilidad Adicional

SOLICITUDES DE PATENTE

PUBLICACIONES DE TRAMITE NORMAL



(10) AR134805 A1

(21) P240101744

(22) 04/07/2024

(30) CA 3205508 06/07/2023

(51) E21B 33/08, G01M 13/04

(54) MÉTODO PARA PREDECIR LA VIDA ÚTIL RESTANTE DEL ELEMENTO SELLADOR Y DEL CONJUNTO DE COJINETES UTILIZANDO PARÁMETROS DE PERFORACIÓN EN TIEMPO REAL

(57) Un método para monitorear globalmente el desgaste y/o la falla de un conjunto de sellado donde hay un registro de todos los parámetros operativos en el historial operativo de dicho conjunto de sellado al que dicho conjunto de sellado estuvo expuesto, comprendiendo dichos parámetros operativos: la carga en el gancho; la temperatura del fluido; en el que cada uno de dichos parámetros operativos comprendidos en dicho registro es procesado en el algoritmo para determinar un valor de desgaste de dicho elemento sellador, y en el que dicho valor de desgaste es una determinación de la vida útil remanente de dicho elemento sellador.

(71) BEYOND ENERGY SERVICES AND TECHNOLOGY CORP.

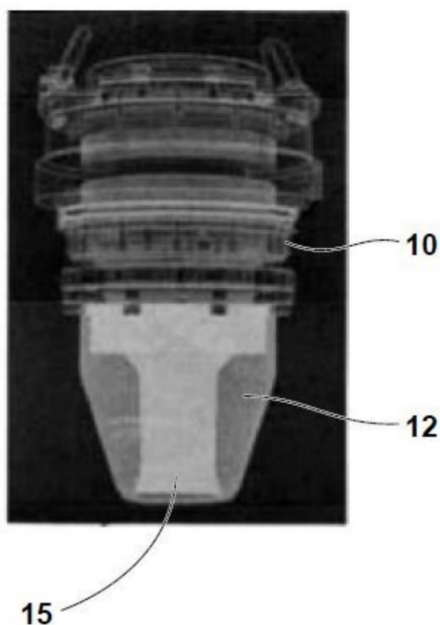
444 5 AVENUE SW, SUITE 2350, CALGARY, ALBERTA T2P 2T8, CA

(72) PALACIOS, JOSE - MEDINA, LEIRO

(74) 908

(41) Fecha: 15/04/2026

Bol. Nro.: 1494



(10) AR134806 A1

(21) P240101745

(22) 04/07/2024

(30) CA 3205503 06/07/2023

(51) E21B 17/01, 19/24, 33/02, 33/068, 33/08

(54) MÉTODO PARA LA FIJACIÓN SIN PERNOS DE UN CONJUNTO DE SELLADO

(57) Un dispositivo de control giratorio utilizado en operaciones de perforación con presión controlada; dicho dispositivo de control giratorio comprende: un alojamiento que comprende una parte circular central que tiene una abertura que se extiende a través de la misma, en donde dicho alojamiento comprende un canal ubicado próximo a un borde superior del mismo; definiendo dicho canal un borde superior, un borde inferior y una pared lateral ubicada entre ambos; un conjunto de sellado adaptado para insertarse en forma fija y removible dentro de dicha abertura de dicho alojamiento y que define una abertura que tiene un tamaño tal como para permitir la inserción de una sarta de perforación a través de la misma; donde dicho conjunto de sellado está configurado para sellar alrededor de dicha sarta de perforación y aislar un anillo del tubo de perforación ascendente; un sistema para fijar el conjunto de sellado sin pernos que comprende: al menos un segmento sin pernos adaptado para su inserción en un canal ubicado en dicho alojamiento, comprendiendo cada uno de dichos al menos un segmento sin pernos una forma adaptada para encajar dentro de dicho canal y que tiene una superficie exterior, una superficie interior y una superficie superior y una superficie inferior; dicha superficie exterior está adaptada para apoyarse contra la pared lateral de dicho canal y dicha superficie inferior está adaptada para apoyarse contra el borde inferior de dicho canal y dicha superficie superior está adaptada para apoyarse contra el borde superior de dicho canal; un retenedor de segmento sin pernos que comprende una superficie superior adaptada para fijarse en un borde superior del alojamiento y un borde inferior adaptado para insertarse dentro de la abertura del alojamiento y apoyarse contra la superficie interior de dicho al menos un segmento sin pernos; en donde dicha inserción de dicho al menos un segmento sin pernos en dicho canal y la posterior fijación del retenedor del segmento sin pernos sobre dicho al menos un segmento sin pernos es suficiente como para asegurar dicho conjunto de sellado insertado dentro de dicho alojamiento.

(71) BEYOND ENERGY SERVICES AND TECHNOLOGY CORP

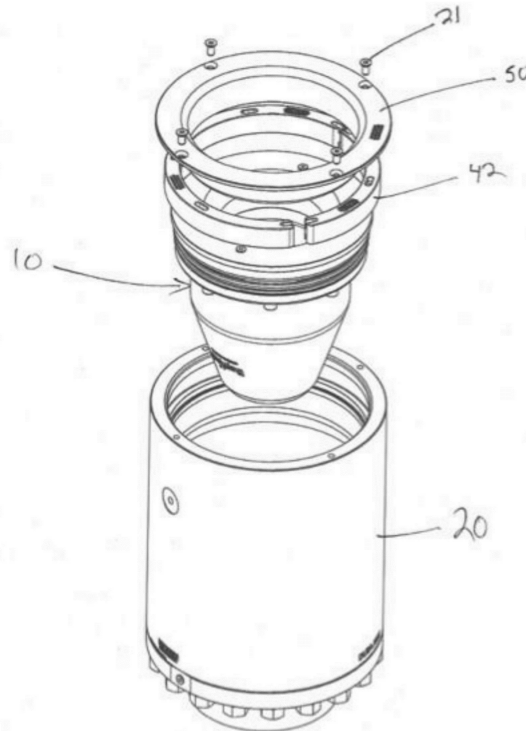
444 5 AVENUE SW, SUITE 2350, CALGARY, ALBERTA T2P 2T8, CA

(72) NORVILA, CHARLES - MICHAUD, GEORGE - RYPSTRA, SCOTT - WILSON, STEWART - OTTO, JEFF

(74) 908

(41) Fecha: 15/04/2026

Bol. Nro.: 1494





- (10) AR134807 A1
(21) P240101843
(22) 16/07/2024
(30) RU 2023118774 17/07/2023
(51) B01J 20/04, 20/08, 20/28, 20/30
(54) SORBENTE PARA RECUPERAR LITIO DESDE SOLUCIONES QUE CONTIENEN LITIO, USO DEL MISMO PARA RECUPERAR LITIO DESDE SOLUCIONES QUE CONTIENEN LITIO Y MÉTODO PARA PRODUCIR DICHO SORBENTE
(57) La invención se relaciona con el campo de la recuperación selectiva de litio desde soluciones que contienen litio. Se divulga un sorbente para recuperar litio desde soluciones que contienen litio basado en una forma que contiene cloro del hidróxido doble de aluminio y litio que tiene una propiedad paramagnética. También se divulga el uso de dicho sorbente como un sorbente para recuperar litio desde soluciones que contienen litio y un método para producir el sorbente. El efecto técnico consiste en obtener un conjunto de características de rendimiento del sorbente que permanecen en un alto nivel durante la operación de recursos, en particular, la resistencia del sorbente, la capacidad dinámica del sorbente, la concentración promedio del litio en el eluato, la eficiencia del lavado del sorbente de impurezas y la pureza del litio del eluato.
(71) JOINT STOCK COMPANY "AXION – RARE AND NOBLE METALS"
PREMISES 400, 401, 402, 403, FLOOR 4, LABORATORY BUILDING 4, INDUSTRIAL TOWNSHIP ANDREEVKA, URBAN DISTRICT SOLNECHNOGORSK, MOSCOW REGION 141541, RU
(72) GADZHIEV, GADZHI RABADANOVICH - KONDRUTSKII, DMITRII ALEKSEEVICH - BENAVENTE DONAIRE, JULIO CESAR - NIKONOV, MIKHAIL ALEKSANDROVICH
(74) 464
(41) Fecha: 15/04/2026
Bol. Nro.: 1494
-



- (10) AR134808 A1
(21) P240101861
(22) 17/07/2024
(30) RU 2023118784 17/07/2023
(51) B01J 20/04, 20/08, 20/28, 20/30
(54) MÉTODO PARA LA PRODUCCIÓN POR SORCIÓN DE UN CONCENTRADO DE LITIO DESDE UNA SOLUCIÓN QUE CONTIENE LITIO
(57) La presente invención se relaciona con la hidrometalurgia del litio. Un método para la producción por sorción de un concentrado de litio desde una solución que contiene litio incluye: un paso de sorción que incluye pasar una solución que contiene litio a través de un sorbente para la extracción de litio, un paso de lavado de dicho sorbente y un paso de desorción. En el paso de lavado de dicho sorbente, un líquido de lavado que contiene un refinado agotado y/o un eluato agotado se utiliza para el lavado. El refinado agotado es una solución seleccionada de los primeros 0,4 - 1,5 volúmenes de columna de la solución obtenida en el paso de sorción como resultado del contacto de la salmuera que contiene litio con dicho sorbente. El eluato agotado es una solución seleccionada de cualquiera del 4º, 5º, 6º, 7º u 8º volumen de columna de la solución obtenida en el paso de desorción como resultado del contacto de una solución de desorción con dicho sorbente. Se proporciona un volumen reducido de litio que se devolvió para el reciclado con la solución de lavado, la pureza más alta del concentrado de litio, las pérdidas reducidas de litio con la solución de lavado, la pureza más alta del concentrado de litio, la calidad más alta del lavado del sorbente mientras se mantenía la resistencia mecánica del sorbente.
(71) JOINT STOCK COMPANY "AXION – RARE AND NOBLE METALS"
PREMISES 400, 401, 402, 403, FLOOR 4, LABORATORY BUILDING 4, INDUSTRIAL TOWNSHIP ANDREEVKA, URBAN DISTRICT SOLNECHNOGORSK, MOSCOW REGION 141541, RU
(72) PONOMARENKO, ILYA VLADIMIROVICH - KONDRUTSKII, DMITRII ALEKSEEVICH
(74) 464
(41) Fecha: 15/04/2026
Bol. Nro.: 1494
-



(10) AR134809 A1

(21) P240102583

(22) 25/09/2024

(51) A61K 31/7048, 31/198, 31/47, 36/48, 9/08

(54) COMPOSICIÓN INYECTABLE DE FASEOLAMINA Y MICRONUTRIENTES Y MÉTODO DE ELABORACIÓN

(57) Composición inyectable que comprende al menos faseolamina, un micronutriente y excipientes y vehículos farmacéuticamente aceptables. En una realización preferida el micronutriente puede ser zinc en diferentes formas, por ejemplo, zinc elemental y zinc quelado, o zinc en diferentes formas, para el tratamiento de la obesidad, hipertensión arterial, dislipidemia, inflamación crónica aséptica, daño en el SNC, trombogénesis, arterogénesis, carcinogénesis, disfunción endotelial y otras disfunciones.

(71) PIANTANIDA, CLAUDIA

CAMINIAGA 2733, B° RESIDENCIAL SAN CARLOS, (5000) CÓRDOBA, PROV. DE CÓRDOBA, AR

(72) PIANTANIDA, CLAUDIA

(41) Fecha: 15/04/2026

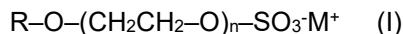
Bol. Nro.: 1494



- (10) AR134810 A1
 (21) P240102754
 (22) 09/10/2024
 (30) US 63/588,914 09/10/2023
 US 63/698,286 24/09/2024
 (51) C07D 471/04, A61K 31/4745, 9/20, C07C 55/14, 57/15, 59/255
 (54) FORMAS CRISTALINAS DE UN INHIBIDOR DE KRAS
 (57) En la presente divulgación se proporcionan sales, formas cristalinas y formulaciones de un inhibidor de KRAS, y métodos de preparación y uso de los mismos.
Reivindicación 1: Un compuesto caracterizado porque es 3-(1-((1R,4R,5S)-2-azabicyclo[2,1,1]hexan-5-il)-2-((1R,3R,5R)-2-(ciclopropanocarbonil)-2-azabicyclo[3,1,0]hexan-3-il)-7-(2,3-diclorofenil)-6-fluoro-4-metil-1H-pirrol[3,2-c]quinolin-8-il)propanonitrilo, o una sal farmacéuticamente aceptable del mismo, en donde el compuesto es cristalino.
Reivindicación 125: Una composición farmacéutica caracterizada porque comprende: a) el compuesto o una sal farmacéuticamente aceptable del mismo de cualquiera de las reivindicaciones 1 a 124; b) un desintegrante; c) un aglutinante; d) un agente antiaglomerante; y e) un lubricante.
Reivindicación 132: Una composición farmacéutica caracterizada porque comprende: a) el compuesto o una sal farmacéuticamente aceptable del mismo de cualquiera de las reivindicaciones 1 a 124; b) almidón glicolato de sodio; c) MCC PH102; d) dióxido de silicio coloidal; e) estearil fumarato de sodio; y f) estearato de magnesio.
Reivindicación 133: Una forma de dosificación caracterizada porque comprende el compuesto o una sal farmacéuticamente aceptable del mismo de cualquiera de las reivindicaciones 1 a 124 o la composición farmacéutica de cualquiera de las reivindicaciones 125 a 132.
Reivindicación 150: Un proceso para preparar dihidrato de clorhidrato de 3-(1-((1R,4R,5S)-2-azabicyclo[2,1,1]hexan-5-il)-2-((1R,3R,5R)-2-(ciclopropanocarbonil)-2-azabicyclo[3,1,0]hexan-3-il)-7-(2,3-diclorofenil)-6-fluoro-4-metil-1H-pirrol[3,2-c]quinolin-8-il)propanonitrilo caracterizado porque comprende hacer reaccionar 3-(1-((1R,4R,5S)-2-azabicyclo[2,1,1]hexan-5-il)-2-((1R,3R,5R)-2-(ciclopropanocarbonil)-2-azabicyclo[3,1,0]hexan-3-il)-7-(2,3-diclorofenil)-6-fluoro-4-metil-1H-pirrol[3,2-c]quinolin-8-il)propanonitrilo con ácido clorhídrico acuoso.
 (71) INCYTE CORPORATION
 1801 AUGUSTINE CUT-OFF, WILMINGTON, DELAWARE 19803, US
 (72) HU, JIEMIN - JIA, ZHONGJIANG - SHETH, TRUPTI - SU, NAIJING - ZHANG, HUAPING
 (74) 627
 (41) Fecha: 15/04/2026
 Bol. Nro.: 1494



- (10) AR134811 A1
(21) P240103474
(22) 13/12/2024
(30) EP 23217313.8 15/12/2023
(51) A61K 8/19, 8/20, 8/44, 8/46, 8/89, 8/92, A61Q 19/10, 5/00, 5/02, 5/12
(54) COMPOSICIONES LIMPIADORAS
(57) Una composición limpiadora que comprende: a) de 13 a 20% en peso de un sistema tensioactivo que consiste en: i) de 3 a 14 % en peso de un tensioactivo aniónico que comprenda al menos un decil éter sulfato de la fórmula general (I) en peso de la composición total:



en donde R se selecciona de grupos alquilo lineales de 10 átomos de carbono y mezclas de ellos, n es un número que representa el grado medio de etoxilación y oscila entre 0,5 y 1,4; y M es un catión solubilizante; ii) de 4 a 15% en peso de un cotensioactivo seleccionado de un tensioactivo zwitteriónico y anfótero, en base al peso de la composición total; b) de 0,1 a 3% en peso de la composición total, de un modificador de la viscosidad, que es un electrolito inorgánico; c) agua; en donde la relación en peso entre el tensioactivo aniónico (i) y zwitteriónico o anfótero (ii) es de 2:1 a 1:3; y en donde la composición tiene una viscosidad de 2.000 a 100.000 mPa.s.

- (71) UNILEVER GLOBAL IP LIMITED
PORT SUNLIGHT, WIRRAL, MERSEYSIDE CH62 4ZD, GB
(72) BROSSAULT, DAVID FRANCK FREDERIC - ORIOU, JULES - STARCK, PIERRE
(74) 2382
(41) Fecha: 15/04/2026
Bol. Nro.: 1494
-



- (10) AR134812 A1
(21) P240103486
(22) 13/12/2024
(30) PCT/CN2023/138508 13/12/2023
(51) C07D 487/04, A61K 31/4985, A61P 35/00
(54) FORMAS CRISTALINAS DEL ANTAGONISTA DEL RECEPTOR A2A, MÉTODOS DE PREPARACIÓN Y USOS DE ESTOS
(57) Se describen formas cristalinas del antagonista del receptor A2A 2-(3-cianofenil)-3-(2,6-dimetilpiridin-4-il)-N-[(2S)-3-hidroxi-3-metilbutan-2-il]pirazolo[1,5-a]pirimidina-5-carboxamida, y métodos de preparación y usos de estas.
(71) JOHNSON & JOHNSON ENTERPRISE INNOVATION INC.
ONE JOHNSON & JOHNSON PLAZA, NEW BRUNSWICK, NEW JERSEY 08933, US
(72) NG, ALICIA TEE FUAY - McQUEEN, LISA - TIEGER, ESZTER
(74) 2381
(41) Fecha: 15/04/2026
Bol. Nro.: 1494
-



(10) AR134813 A1

(21) P240103542

(22) 19/12/2024

(30) JP 2023-216472 22/12/2023

(51) C07C 69/757, A01N 53/06, A01P 3/00

(54) COMPUESTO DE ÉSTER DE ÁCIDO CICLOPROPANOCARBOXÍLICO Y SU USO

(57) La presente invención proporciona un compuesto que tiene una excelente eficacia de control contra las enfermedades de las plantas. Un compuesto representado por la fórmula (1) [en donde R representa un átomo de cloro o un grupo hidroxil] tiene una excelente eficacia de control contra fitoenfermedades.

Reivindicación 1: Un compuesto representado por la fórmula (1) [caracterizado porque R representa un átomo de cloro o un grupo hidroxil].

Reivindicación 7: Una composición caracterizada porque comprende el compuesto de acuerdo con cualquiera de las reivindicaciones 1 a 6 y un portador inerte.

Reivindicación 8: Un método para controlar las fitoenfermedades, caracterizado porque comprende tratar una planta o el suelo con una cantidad eficaz del compuesto de acuerdo con cualquiera de las reivindicaciones 1 a 6.

Reivindicación 9: Una composición caracterizada porque comprende el compuesto de acuerdo con cualquiera de las reivindicaciones 1 a 6, y uno o más compuestos seleccionados del grupo que consiste en metoflutrina y dimeflutrina.

(71) SUMITOMO CHEMICAL COMPANY, LIMITED

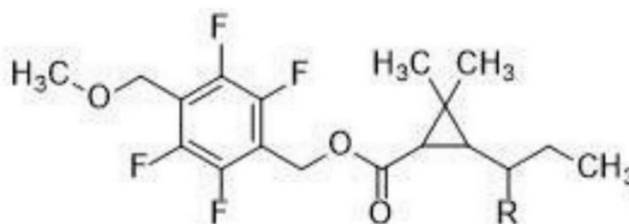
2-7-1, NIHONBASHI, CHUO-KU, TOKYO 103-6020, JP

(72) KATAGIRI, YASUSHI

(74) 438

(41) Fecha: 15/04/2026

Bol. Nro.: 1494



(1)



- (10) AR134814 A1
(21) P240103583
(22) 20/12/2024
(30) US 63/613,116 21/12/2023
(51) C07K 16/46
(54) MUTACIONES ESTABILIZADORAS DE HOMODÍMEROS PARA LA PRODUCCIÓN DE HETERODÍMEROS BICELULARES
(57) La presente invención se refiere a métodos de producción de homodímeros que comprenden mutaciones en los dominios CH3. Dichas mutaciones aumentan la estabilidad del homodímero, lo que se traduce en un mayor rendimiento del homodímero. Dichos homodímeros se expresan y purifican por separado, y se reensamblan en heterodímeros.
Reivindicación 1: Un método para producir un heterodímero, en el que el método comprende: a. expresar un primer homodímero en una primera célula, y expresar un segundo homodímero en una segunda célula; b. purificar los homodímeros primero y segundo, en el que los homodímeros primero y segundo se combinan juntos antes de purificar o después de purificar; c. someter los homodímeros primero y segundo combinados a condiciones reductoras; d. someter los homodímeros primero y segundo combinados a condiciones oxidantes; y e. obteniendo el heterodímero; y en el que el heterodímero comprende una mitad del primer homodímero (primera mitad del homodímero) y una mitad del segundo homodímero (segunda mitad del homodímero), y en el que el heterodímero comprende las siguientes mutaciones según la numeración EU: a. E356K y D399K y cualquiera de K370E, K370L, K370M, K370Q y K370T en la primera mitad del homodímero; y K392D, K409D y K439D en la segunda mitad del homodímero; b. K409R y uno de D399A, D399I, D399L, D399M, D399N, D399P, D399Q, D399S, D399T y D399V en la primera mitad del homodímero; y uno de K409A, K409I, K409L, K409M, K409N, K409P, K409Q, K409S, K409T y K409V en la segunda mitad del homodímero; c. K409R y uno de E356A, E356I, E356L, E356M, E356N, E356P, E356Q, E356S, E356T y E356V en la primera mitad del homodímero; y K409R, y uno de K439A, K439I, K439L, K439M, K439N, K439P, K439Q, K439S, K439T, K439V en la segunda mitad del homodímero; d. D399K en la primera mitad del homodímero; y K392D y K409D en la segunda mitad del homodímero; o bien e. K439D y D399K en la primera mitad del homodímero; y E356K, K392D y K409D en la segunda mitad del homodímero.
(71) AMGEN INC.
ONE AMGEN CENTER DRIVE, THOUSAND OAKS, CALIFORNIA 91320-1799, US
(72) KWON, HYUNJIN - KING, JEREMY
(74) 2306
(41) Fecha: 15/04/2026
Bol. Nro.: 1494
-



(10) AR134815 A1

(21) P250100003

(22) 02/01/2025

(30) BR 10 2024 000032-3 02/01/2024

(51) A01N 43/40, 25/04, A01P 13/00

(54) COMPOSICIÓN DE DISPERSIÓN EN ACEITE, SUS PROCESOS Y USO

(57) La presente invención se refiere a una nueva composición de dispersión en aceite (OD) que comprende al menos un tiocarbamato o isoxalina y al menos una α -cloroacetamida, para ser aplicada en el campo. Adicionalmente, la presente invención se refiere a un proceso para preparar la composición OD, así como a su uso como herbicida. Finalmente, la presente invención se refiere a un proceso para controlar plantas indeseables.

Reivindicación 1: Composición de dispersión en aceite, caracterizada porque comprende al menos un tiocarbamato o una isoxalina y al menos una α -cloroacetamida, sus sales o N-óxidos.

Reivindicación 12: Proceso para preparar una composición, según se define en la reivindicación 1, caracterizado porque comprende las etapas de: a) añadir al menos un solvente orgánico apolar; b) añadir al menos tiocarbamato o una isoxalina, sus sales o N-óxidos; c) moler la mezcla hasta obtener un tamaño de partícula con $D_{90} \% \leq 10,0$ micrómetros y $D_{50} \%$ de 2,5 a 1,2 micrómetros; d) añadir al menos un solvente orgánico apolar; e) añadir al menos una α -cloroacetamida; en donde los compuestos de las etapas a) a e) permanecen bajo agitación constante.

(71) DVA AGRO GMBH

VALENTINSKAMP 70 / EMPORIO, 20355 HAMBURG, DE

(72) GONÇALVES, NATÁLIA - SOARES DA SILVA, FELIPE AUGUSTO - ALEIXO, JOÃO PAULO

(74) 2306

(41) Fecha: 15/04/2026

Bol. Nro.: 1494



- (10) AR134816 A2
(21) P250100005
(22) 02/01/2025
(30) US 62/577,257 26/10/2017
US 62/577,259 26/10/2017
US 62/568,231 04/10/2017
US 62/531,190 11/07/2017
US 62/531,259 11/07/2017
(51) C07K 16/28, A61K 35/17, 39/00, 39/395, A61P 35/00, C12N 15/79
(54) ANTICUERPOS AGONISTAS QUE UNEN CD137 HUMANO Y COMPOSICIÓN DE LOS MISMOS
(57) La presente invención se refiere, *inter alia*, a compuestos (por ej., anticuerpos, o fragmentos de unión al antígeno de los mismos) que se unen a un epítipo de CD137 y agonizan CD137, y composición de los mismos.
Reivindicación 1: Un anticuerpo monoclonal aislado, o porción de unión al antígeno del mismo, que une específicamente CD137 humano, caracterizado porque el anticuerpo o porción de unión al antígeno del mismo comprende cadenas pesadas y ligeras que comprenden las secuencias de aminoácidos de las SEQ ID N° 129 y 133, respectivamente.
Reivindicación 2: Una composición farmacéutica, caracterizada porque comprende un anticuerpo o porción de unión al antígeno del mismo según la reivindicación 1, y un portador farmacéuticamente aceptable.
(62) AR112758A1
(71) COMPASS THERAPEUTICS LLC
80 GUEST STREET, SUITE 601, BRIGHTON, MASSACHUSETTS 02135, US
(72) BOBROWICZ, PIOTR - WIDBOOM, PAUL - SCHMIDT, MICHAEL MARCH - LAJOIE, JASON M. - TIGHE III, ROBERT V. - LEUNG, CHEUK LUN - ESKIOCAK, UGUR
(74) 2306
(41) Fecha: 15/04/2026
Bol. Nro.: 1494
-



(10) AR134817 A1

(21) P250100006

(22) 02/01/2025

(30) RU 2024100859 15/01/2024

(51) H02K 7/00, 1/272

(54) DISPOSITIVO PARA AUMENTAR LA EFICIENCIA DEL MOVIMIENTO MECÁNICO EN UN SISTEMA ESTÁTOR-ROTOR

(57) La invención está relacionada con la ingeniería mecánica y está destinada a aumentar la eficiencia en un sistema estátor-rotor. Puede utilizarse para necesidades domésticas, productivas y comunitarias. El dispositivo consta de un estátor, un rotor, un conjunto de imanes permanentes y un soporte elástico. Las fuentes del aumento de la eficiencia del movimiento del rotor son: la fuerza generada por la interacción de los campos magnéticos de los imanes permanentes, la fuerza que restablece la interacción simétrica de las partes de los campos magnéticos de los imanes, y la propiedad de los imanes de restaurar constantemente la forma, la intensidad y la dirección de su campo magnético después de cesar la interacción con el campo magnético de otro imán. La interacción asimétrica de los campos magnéticos de los imanes del rotor con los campos magnéticos de los imanes del estátor impide el equilibrio de las fuerzas de interacción de los imanes, lo que da como resultado un aumento de la eficiencia del movimiento del rotor.

(71) KUTYEV, ANATOLY

APT. 194, 5, AKADEMIKA VARGI ST., 117133 MOSCOW, RU

(72) KUTYEV, ANATOLY

(74) 2014

(41) Fecha: 15/04/2026

Bol. Nro.: 1494

(10) AR134818 A1

(21) P250100007

(22) 02/01/2025

(30) US 63/616,959 02/01/2024

(51) E21B 21/06, 49/00, G01N 1/40, 15/0227, 15/08, 33/24

(54) SECADO DE RECORTES HÚMEDOS PARA IMÁGENES

(57) Se describen en la presente memoria dispositivos, sistemas y métodos para secar recortes húmedos para la obtención de imágenes. En algunos ejemplos, una o más modalidades incluyen un dispositivo que comprende un marco, un recubrimiento perforado conectado al marco, donde el recubrimiento perforado debe recibir recortes generados a partir de una herramienta de fondo de pozo durante una operación de perforación, y una tapa conectada a una parte superior del marco para evitar que los recortes salgan del recubrimiento perforado.

(71) SCHLUMBERGER TECHNOLOGY B.V.

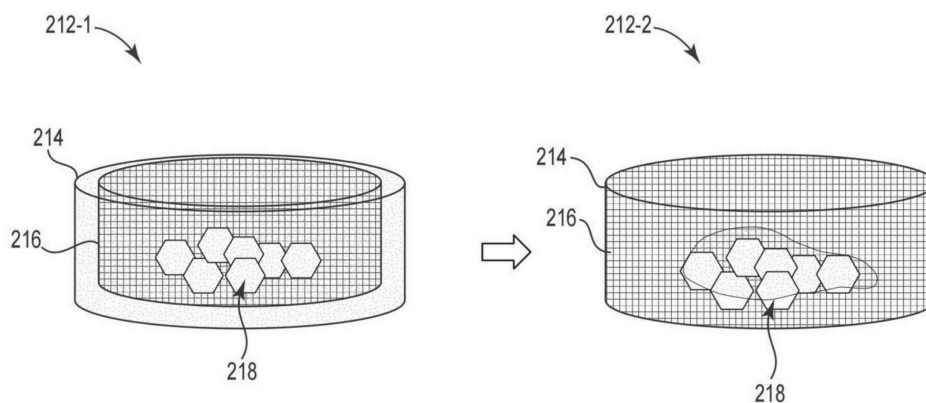
PARKSTRAAT 83, 2514 JG THE HAGUE, NL

(72) AMMAR, MAHDI - HUYNH, NGOC HOANG LAN - GALLARD, REGIS - YAHIAOUI, NABIL

(74) 884

(41) Fecha: 15/04/2026

Bol. Nro.: 1494



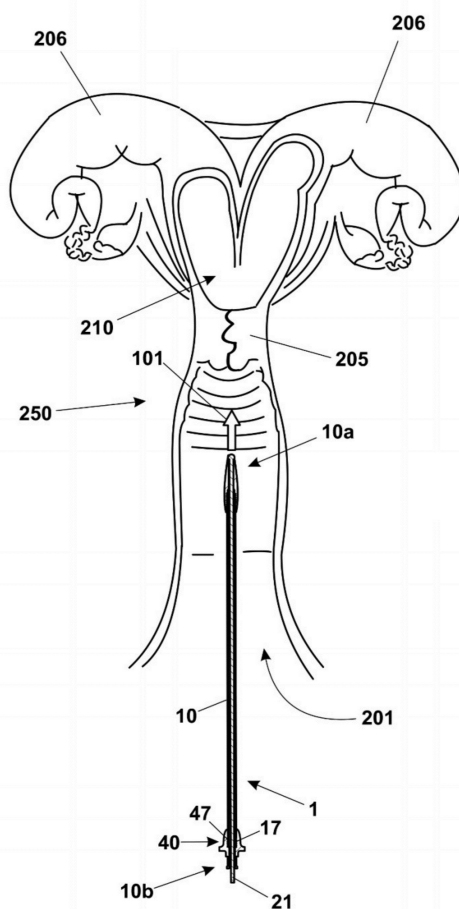


- (10) AR134819 A1
(21) P250100008
(22) 02/01/2025
(51) B01J 20/22, B07B 13/00, C09K 3/32, E21B 21/06
(54) MÉTODO PARA ACONDICIONAR LODOS BASE ACEITE BASADO EN DESORCIÓN TÉRMICA Y UN SUBPRODUCTO AGRÍCOLA
(57) La presente invención está dirigida a un método para tratar lodos base aceite que se basa en la práctica de utilización de desorción térmica, donde el método comprende una serie de pasos que permiten obtener el resultado deseado de tratamiento y cuenta con un primer paso de acondicionar los lodos base aceite mediante el uso de residuos orgánicos que no afectan el resultado final, donde en una modalidad preferida, no limitante, el residuo orgánico corresponde a cascarilla de un cereal, tal como arroz o cualquier otro grano similar, que permite obtener una mezcla homogénea. Posteriormente, el método de la invención comprende un paso de ingresar a un horno rotario de una unidad de desorción térmica para calentar dicha mezcla y así generar la desorción del agua y los componentes orgánicos, en donde dicho horno rotatorio permite la transferencia de calor de la combustión de un combustible fósil a la mezcla. Finalmente, el método de la presente invención cuenta con un paso de pasarlos vapores generados por una serie de condensadores que retornan dichos vapores a estado líquido, para luego transportar el líquido a unos tanques de recuperación de aceite y agua, y pasar el sólido tratado a un foso.
(71) GALQUI S.A.S.
CARRERA 1 NO. 4 - 02 BODEGA 2 PARQUE INDUSTRIAL K2, CHÍA, CUNDINAMARCA 250001, CO
(72) ARIZA FONTECHA, WILLIAM
(74) 1085
(41) Fecha: 15/04/2026
Bol. Nro.: 1494
-



- (10) AR134820 A1
(21) P250100010
(22) 02/01/2025
(51) C07C 51/41, 57/15, 59/265, A23K 20/105, 20/20, A61K 33/26, 47/54, A61P 1/12
(54) COMPLEJO DE CITRATO DE AMONIO FÉRRICO-ÁCIDO ORGÁNICO, MÉTODO DE PREPARACIÓN DE ESTE Y USO DE ESTE
(57) La presente invención se refiere a un complejo de citrato de amonio férrico-ácido orgánico o una sal de este y un método para la preparación de este, se refiere además a una composición que comprende un complejo de citrato de amonio férrico-ácido orgánico o la sal de este y al uso del complejo como aditivo de piensos para animales y un aditivo alimentario, y se refiere además al uso del complejo de citrato de amonio férrico-ácido orgánico o la sal de este en la preparación de un fármaco para prevenir y tratar la diarrea en un animal de granja.
Reivindicación 1: Un complejo de citrato de amonio férrico-ácido orgánico o una sal de este, caracterizado porque el complejo comprende citrato de amonio férrico y un ácido orgánico, en donde el ácido orgánico se selecciona entre ácido fumárico, ácido maleico, ácido succínico, ácido malónico, ácido oxálico, ácido benzoico, ácido sórbico o un aminoácido ácido, en donde el aminoácido ácido se selecciona entre ácido glutámico o ácido aspártico; preferentemente, el ácido orgánico es ácido fumárico o ácido maleico; y más preferentemente, la sal del complejo de citrato de amonio férrico-ácido orgánico es una sal de sodio del complejo de citrato de amonio férrico-ácido orgánico.
Reivindicación 3: Un método para preparar el complejo de citrato de amonio férrico-ácido orgánico o la sal de este de acuerdo con la reivindicación 1 o 2, caracterizado porque el método comprende los siguientes pasos: (1) disolver un ácido orgánico o una sal de este para obtener una disolución del ácido orgánico o la sal de este; (2) disolver citrato de amonio férrico para obtener una solución de citrato de amonio férrico; (3) añadir la solución de citrato de amonio férrico a la solución de la sal del ácido orgánico o la sal de este para obtener una solución de reacción, y agitar la solución de reacción durante 1 - 4 h mientras se calienta; (4) agitar la solución de reacción obtenida en el paso (3) a temperatura ambiente durante 4 - 15 h; y (5) filtrar la solución de reacción obtenida en el paso (4) y concentrar y secar el filtrado resultante para obtener el complejo de citrato de amonio férrico-ácido orgánico o la sal de este.
Reivindicación 8: Una composición farmacéutica, caracterizada porque comprende el complejo de citrato de amonio férrico-ácido orgánico o la sal de este de acuerdo con la reivindicación 1 o 2, y un adyuvante farmacéuticamente aceptable; y preferentemente, la composición comprende además un fármaco adicional para tratar la diarrea en un animal.
- (71) ANIPHA TECHNOLOGIES PTY LTD.
122 GRANT AVENUE, TOORAK GARDENS, ADELAIDE 5065, AU
(72) PENG, XIANFENG
(74) 1928
(41) Fecha: 15/04/2026
Bol. Nro.: 1494
-

- (10) AR134821 A1
 (21) P250100013
 (22) 02/01/2025
 (30) IT 102024000000165 05/01/2024
 (51) A61B 10/02, A61D1/08
 (54) DISPOSITIVO PARA MUESTREO CITOLÓGICO Y/O TRATAMIENTO INTRAUTERINO DE UNA HEMBRA BOVINA O EQUINA
 (57) Un dispositivo (1) para el muestreo citológico y/o el tratamiento intrauterino de una hembra bovina o equina comprende un catéter guía (10) introducido, en uso, en el aparato genital de la hembra bovina o equina y que comprende una porción frontal (10a) que tiene al menos una primera abertura (11) y una porción posterior (10b) dispuestas en el lado de un operador y provista de una segunda abertura (12). El catéter guía (10) está provisto de una cavidad longitudinal (15) que se extiende entre la, o cada, primera abertura (11) y la segunda abertura (12). Además, se proporciona un elemento de cierre (20) que es capaz de pasar entre una posición cerrada de la primera abertura (11) durante una etapa de introducción del catéter guía (10) en el aparato genital de la hembra bovina o equina, y una posición abierta de este una vez que se ha alcanzado una posición de trabajo predeterminada. El catéter guía (10) está fabricado de un material rígido y esterilizable y la porción frontal (10a) tiene una forma cónica, para permitir que el catéter guía (10) sea introducido en el aparato genital (250) de la hembra bovina o equina (200) hasta llegar a dicho útero (210) después de pasar por dicho canal cervical de una manera fácil y a la vez no traumática.
 (71) UNIVERSITÀ DI PISA
 LUNGARNO PACINOTTI, 43 / 44, 56126 PISA, IT
 (72) PANZANI, DUCCIO - DE MARIA, CARMELO - FORTUNATO, GABRIELE MARIA - MADRIGALI, ALESSIO - FANELLI, DIANA - CORO, FLORINDA
 (74) 1181
 (41) Fecha: 15/04/2026
 Bol. Nro.: 1494



(10) AR134822 A2

(21) P250100014

(22) 02/01/2025

(30) US 62/268,765 17/12/2015

US 62/353,603 23/06/2016

(51) C07D 401/04, 401/14, 405/14, 413/04, 413/10, 471/04, 487/04, A61K 31/4353, 31/4375, A61P 17/06, 19/02, 19/06, 19/10, 25/16, 25/28, 3/10, 35/00, 37/00

(54) ANTAGONISTAS DE TLR7/8 Y USOS DE LOS MISMOS

(57) Un compuesto de fórmula (1). Una composición farmacéutica que comprende un compuesto de una cualquiera de las reivindicaciones 1 - 15, y un adyuvante, transportador o vehículo farmacéuticamente aceptable.

(62) AR107142A1

(71) MERCK PATENT GMBH

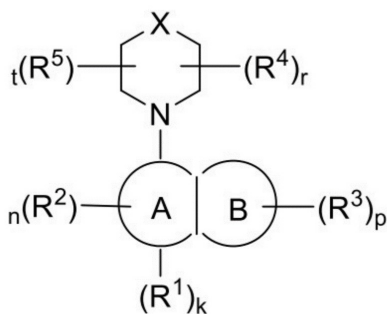
FRANKFURTER STRASSE 250, 64293 DARMSTADT, DE

(72) SHERER, BRIAN A. - BRUGGER, NADIA

(74) 2381

(41) Fecha: 15/04/2026

Bol. Nro.: 1494



(1)



- (10) AR134823 A1
(21) P250100016
(22) 03/01/2025
(51) C12N 11/04, B01J 13/02, A01N 63/00
(54) COMPOSICIÓN Y MÉTODO DE ENCAPSULACIÓN DE MICROORGANISMOS, MICROCÁPSULA OBTENIDA Y USO DE LA MISMA
(57) Composición y métodos de encapsulación de microorganismos, microcápsula obtenida y uso de la misma en el campo de las actividades que emplean microorganismos con fines diversos, en donde la composición de encapsulación contiene y protege en condiciones viables al microorganismo de interés durante el proceso de encapsulación así como durante su almacenamiento, o vida de estante, y bajo las condiciones necesarias que se presenten al momento de su aplicación o uso, preferentemente en el sector agroalimentario, comprendiendo la composición una mezcla de Melazas, PVP y Goma Xántica.
(71) BARBERO, EMILIANO AGUSTÍN
CUMBRES NEGRAS 2288, (X5011APF) CÓRDOBA, PROV. DE CÓRDOBA, AR
CRESPO, JUAN MANUEL
CALLE 5 N° 2855, (B1897ACI) GONNET, PDO. DE LA PLATA, PROV. DE BUENOS AIRES, AR
(72) BARBERO, EMILIANO AGUSTÍN - CRESPO, JUAN MANUEL
(74) 772
(41) Fecha: 15/04/2026
Bol. Nro.: 1494
-

(10) AR134824 A1

(21) P250100017

(22) 03/01/2025

(30) US 63/618,750 08/01/2024

(51) A01C 1/00, G01N 33/24, H04N 23/60

(54) MÉTODO IMPLEMENTADO POR COMPUTADORA Y SISTEMA PARA LLEVARLO A CABO

(57) Un método implementado por computadora incluye recibir, con una interfaz gráfica de usuario, una entrada de usuario para seleccionar un parámetro para una capa de datos agrícolas que posee datos como se aplicaron que son recogidos de un implemento o vehículo agrícola durante una o más pasadas de aplicación en un campo, determinar valores de datos de datos como se aplicaron de la capa de datos agrícolas para el parámetro seleccionado para una primera región del campo que posee una primera pasada de aplicación para una visualización de campo, y determinar valores de datos de datos como se aplicaron, combinados, de la capa de datos agrícolas para el parámetro seleccionado para una segunda región del campo que posee dos o más pasadas de aplicación para la visualización de campo con valores de datos para la primera pasada de aplicación y valores de datos para una segunda pasada de aplicación que se suman para la segunda región del campo.

(71) PRECISION PLANTING LLC

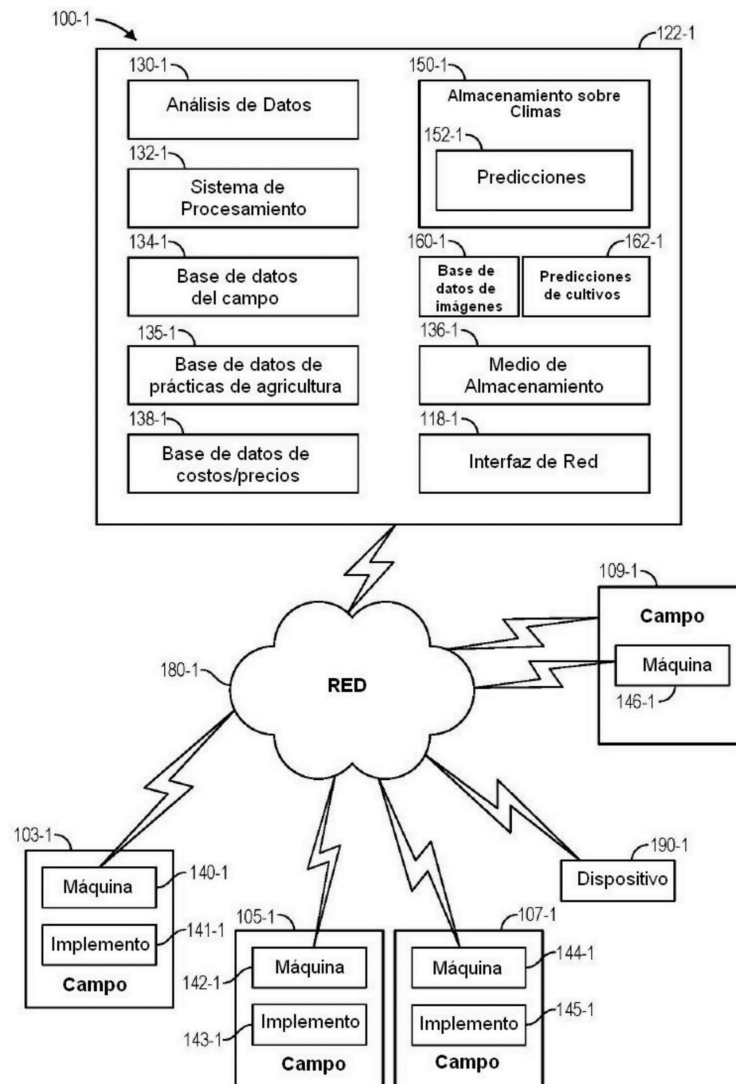
23207 TOWNLINE ROAD, TREMONT, ILLINOIS 61568, US

(72) WILCOXSON, DAVID AARON

(74) 728

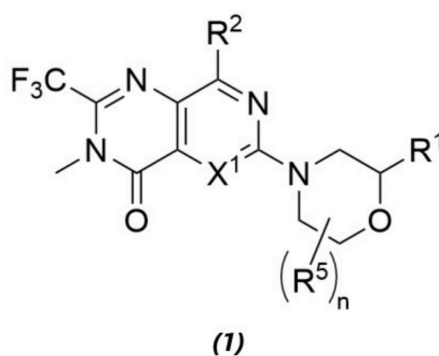
(41) Fecha: 15/04/2026

Bol. Nro.: 1494





- (10) AR134825 A1
(21) P250100018
(22) 03/01/2025
(30) EP 24150289.7 04/01/2024
(51) C07D 471/04, 487/04, A61K 31/5377, A61P 25/00, 25/28
(54) MODULADORES DE TREM2
(57) Un compuesto de la fórmula (1). Una composición farmacéutica que comprende un compuesto de acuerdo con una cualquiera de las reivindicaciones precedentes, o una sal farmacéuticamente aceptable del mismo, y uno o más portadores, excipientes y/o diluyentes farmacéuticamente aceptables.
(71) MUNA THERAPEUTICS APS
NORDRE FASANVEJ 215, 2000 FREDERIKSBERG, DK
(72) BUSCH-PETERSEN, JAKOB - WHITLOCK, GAVIN
(74) 895
(41) Fecha: 15/04/2026
Bol. Nro.: 1494



(10) AR134826 A1

(21) P250100019

(22) 03/01/2025

(30) EP 24150291.3 04/01/2024

(51) C07D 471/04, 487/04, A61K 31/519

(54) MODULADORES DE TREM2

(57) Un compuesto de fórmula (1). Una composición farmacéutica que comprende un compuesto de acuerdo con una cualquiera de las reivindicaciones precedentes, o una sal farmacéuticamente aceptable del mismo, y uno o más portadores, excipientes y/o diluyentes farmacéuticamente aceptables.

(71) MUNA THERAPEUTICS APS

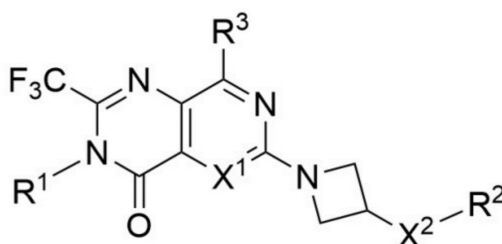
NORDRE FASANVEJ 215, 2000 FREDERIKSBERG, DK

(72) BUSCH-PETERSEN, JAKOB - WHITLOCK, GAVIN

(74) 895

(41) Fecha: 15/04/2026

Bol. Nro.: 1494



(1)



(10) AR134827 A1

(21) P250100021

(22) 03/01/2025

(30) US 63/617,440 04/01/2024

(51) C03B 5/04, 5/235, 5/24, F27D 21/02, G05B 19/418

(54) SISTEMA Y MÉTODO PARA SUPERVISIÓN Y CONTROL DE BALSA DE HORNO DE VIDRIO

(57) Un sistema, método y producto de programa informático para la supervisión y el control de material por lotes sin fundir en un horno de masa fundida de vidrio que incluye al menos una cámara configurada para tomar datos de imagen de un interior del horno de masa fundida de vidrio, y al menos un procesador programado o configurado para: recibir los datos de imagen; definir una región de interés en los datos de imagen; identificar un área de cobertura del material por lotes sin fundir en la región de interés; comparar el área de cobertura del material por lotes sin fundir con un valor de consigna predeterminado; y determinar una desviación del área de cobertura del material por lotes sin fundir con respecto al valor de consigna predeterminado. En respuesta a la desviación del área de cobertura del material por lotes sin fundir con respecto al valor de consigna predeterminado, una distribución de temperatura de corona en una dirección longitudinal del interior del horno de masa fundida de vidrio se ajusta basándose en un modelo de control de temperatura.

(71) VITRO FLAT GLASS LLC

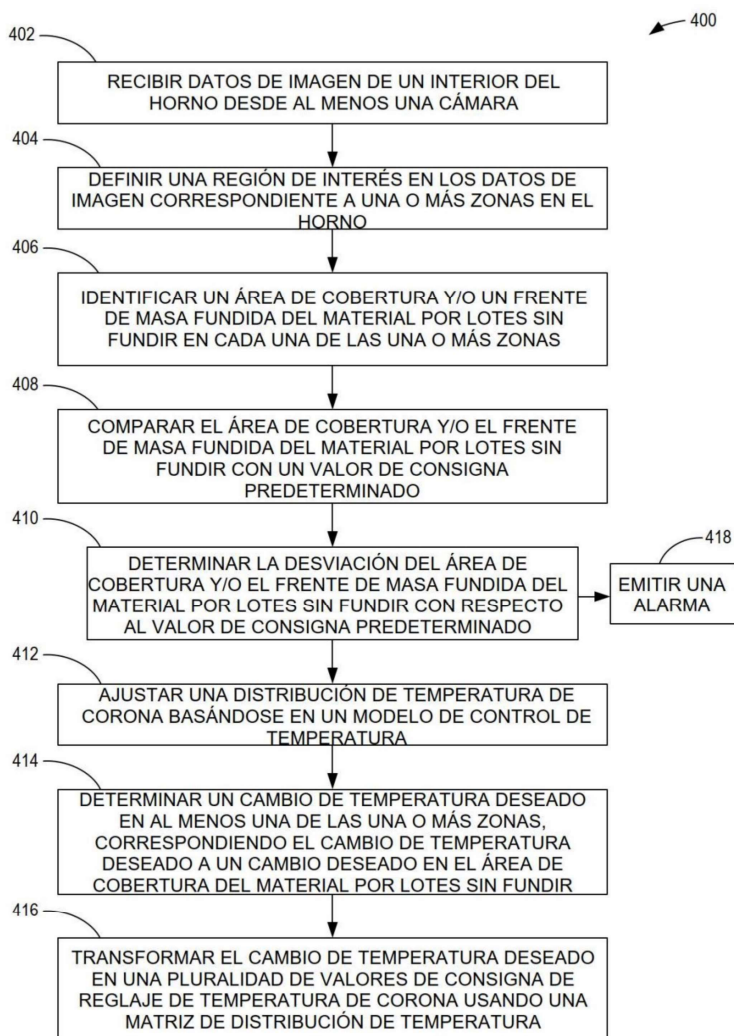
400 GUYS RUN ROAD, CHESWICK, PENNSYLVANIA 15024, US

(72) MAHAPATRA, PRIYADARSHI - DUM, ALAN - JIAO, YU - SCHRIER, RUSSELL W. - XU, WEI

(74) 2413

(41) Fecha: 15/04/2026

Bol. Nro.: 1494





(10) AR134828 A1

(21) P250100022

(22) 03/01/2025

(51) A61K 6/00, A61Q 11/00

(54) REMOVEDOR QUÍMICO DE CARIES Y MÉTODO PARA SU PREPARACIÓN

(57) Un removedor químico de caries compuesto por un gel activador y un gel regulador. El gel activador consta de una solución acuosa de hipoclorito de sodio, el agente activo de la composición. El gel regulador contiene una solución acuosa del aminoácido L-Glutamina, que reduce el efecto del hipoclorito en tejidos sanos, un revelador de tejido dañado y un colorante fluorescente. El removedor químico se prepara mediante la mezcla de los dos geles en la proporción deseada, según el tipo de caries a tratar.

Reivindicación 1: Un removedor químico de caries caracterizado porque comprende: un gel activador que comprende una solución acuosa de entre 0,3% y 1% m/v de hipoclorito de sodio a 100g/L, entre 10% y 30% m/v de lauril sulfato de sodio 30 (SLS) no etoxilado, entre 5% y 15% m/v de óxido de dimetilamina y entre 0,1% y 0,3% m/v de una solución de hidróxido de sodio al 50% m/v; y un gel regulador que consta de dos fases, la fase A y la fase B; en donde la fase A consiste en una solución acuosa de entre 1% y 2% m/v aminoácido L-Glutamina, entre 1% y 5% de urea, entre 0,005% y 0,03% m/v de un revelador de tejido y entre 1% y 2% m/v de colorante fluorescente en una solución del 30% y; en donde la fase B es una formulación compuesta de entre 5% y 15% m/v de propilenglicol, entre 1% y 3% m/v de carboximetilcelulosa (CMC), entre 0,05% y 0,2% m/v de metilparabeno y entre 0,01% y 0,1% de propilparabeno.

(71) QUÉS VARELA, ALEJANDRO

AV. CRÁMER 2250, PISO 5° DTO. "A", (1428) CDAD. AUT. DE BUENOS AIRES, AR

(72) QUÉS VARELA, ALEJANDRO

(74) 1905

(41) Fecha: 15/04/2026

Bol. Nro.: 1494



- (10) AR134829 A1
(21) P250100023
(22) 03/01/2025
(30) US 63/617,965 05/01/2024
(51) C09D 171/02, 167/00, 201/00, C07C 69/72, C08K 5/00
(54) POLIALQUILEN GLICOLES FUNCIONALIZADOS CON ACETOACETOXI Y USOS DE ESTOS
(57) Se proporciona un agente de reticulación para usar en una composición colorante, composición de pintura o composición de recubrimiento, donde el agente de reticulación contiene un polialquilenglicol que incluye al menos un grupo acetoacetoxi, en donde el glicol tiene un Mw de 400 a 3000, junto con composiciones colorantes, composiciones de recubrimiento base, composiciones de recubrimiento teñidas, sistemas para reducir el descascaramiento en una composición de recubrimiento base, composiciones de tinción y sustratos recubiertos usando el agente reticulante.
- (71) SWIMC LLC
101 WEST PROSPECT AVENUE, CLEVELAND, OHIO 44115, US
- (72) DONLON, JACOB S. - SAMARANAYAKE, GAMINI S. - JORDAN, TERRY D. - BHAT KASHI, MADDI M. - SHI, XIAODONG
- (74) 195
- (41) Fecha: 15/04/2026
Bol. Nro.: 1494
-

(10) AR134830 A1

(21) P250100024

(22) 03/01/2025

(30) US 18/403,897 04/01/2024

(51) G21C 23/00, 5/02, G21G 1/00, 1/02

(54) VARILLA DE COMPONENTE DE NÚCLEO CON CAPACIDAD DE NUEVA UNIÓN

(57) Se divulga un montaje de componente de núcleo para la inserción en un montaje de combustible de un reactor nuclear. El montaje de componente de núcleo incluye una placa base, un conector y una tuerca a presión. La placa base incluye una primera cara y una segunda cara. Un orificio se define a través de la placa base entre la primera cara y la segunda cara. El conector incluye una bayoneta, una porción roscada dispuesta debajo de la bayoneta, un hombro anular dispuesto debajo de la porción roscada, un área de agarre dispuesta debajo del hombro anular y un orificio dispuesto debajo del área de agarre. La tuerca a presión incluye un manguito a presión y un orificio roscado y está alineada con el orificio de la placa base y soldada a la primera cara de la placa base. La porción roscada del conector está roscada en el orificio roscado de la tuerca a presión para unir el conector a la placa base y posicionar la bayoneta en el manguito a presión.

(71) WESTINGHOUSE ELECTRIC COMPANY LLC

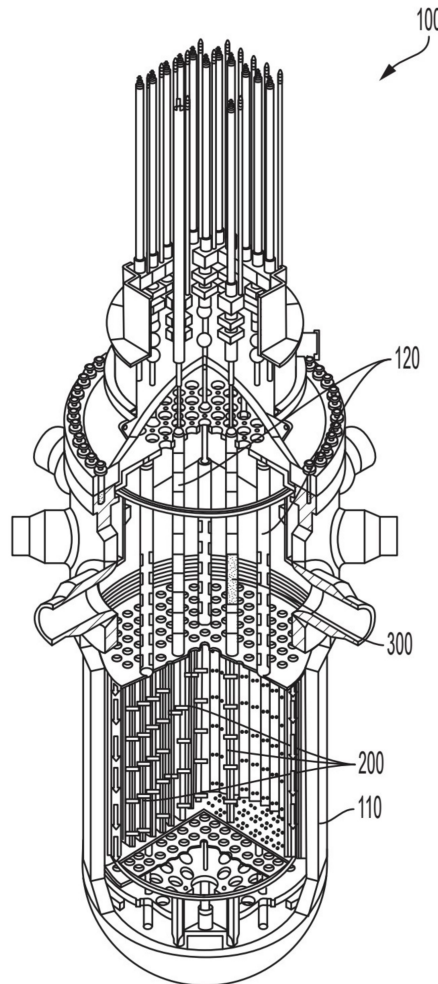
1000 WESTINGHOUSE DRIVE, SUITE 141, CRANBERRY TOWNSHIP, PENNSYLVANIA 16066, US

(72) DUDAS, LISA M. - FETTERMAN, ROBERT J. - LUNDE, CARTER E. - HILDEBRAND, CORY D.

(74) 464

(41) Fecha: 15/04/2026

Bol. Nro.: 1494



(10) AR134831 A1

(21) P250100025

(22) 03/01/2025

(30) US 18/404,104 04/01/2024

(51) G01K 1/02, 1/06, 1/143, 5/70

(54) TERMÓMETRO DE SUPERFICIE

(57) Un termómetro configurado para detectar un rango de temperatura de una superficie de cocción comprende un medidor que incluye un primer indicador y un segundo indicador, un termometal conectado de manera operativa con el medidor y un miembro fijo que define una primera abertura, en donde el medidor está configurado para girar en relación con el miembro fijo. En respuesta a que el termometal detecta un primer rango de temperatura, el medidor está configurado para girar en relación con el miembro fijo para mostrar el primer indicador a través de la primera abertura. En respuesta a que el termometal detecta un segundo rango de temperatura, el medidor está configurado para girar en relación con el miembro fijo para mostrar el segundo indicador a través de la primera abertura.

(71) HY CITE ENTERPRISES, LLC.

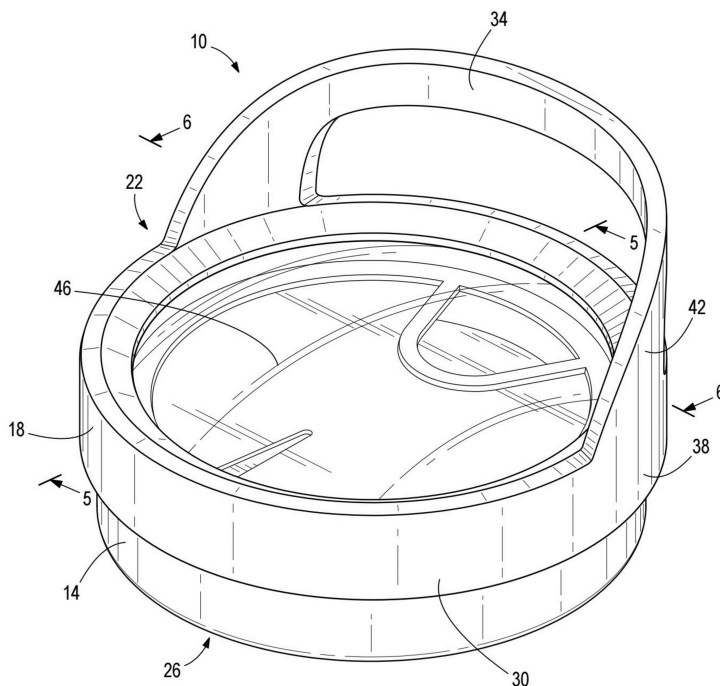
333 HOLTZMAN RD., MADISON, WISCONSIN 53713, US

(72) MILLER, JEREMY MICHAEL - SANTIAGO, JOSE JUAN - STEVENSON, CRAIG - ZEMAN, TERRI - BRUCKI, MICHAEL JOHN - GHASSEMIAN, MORAD - HUBERT, RAY - GALINDO, PAOLA - SMART, PHILL - MOLEDO, PAULO - LONG, BELINDA

(74) 1706

(41) Fecha: 15/04/2026

Bol. Nro.: 1494



(10) AR134832 A1

(21) P250100026

(22) 03/01/2025

(30) CN 2024 1 0023274.6 05/01/2024

(51) C07D 513/04, A61K 31/4985, A61P 35/00

(54) NUEVOS COMPUESTOS HETEROCÍCLICOS Y COMPOSICIÓN FARMACÉUTICA QUE LOS COMPRENDEN

(57) La presente divulgación se refiere a un nuevo compuesto heterocíclico representado por la Fórmula Química (1) y una composición farmacéutica que lo comprende, y el compuesto de acuerdo con la presente divulgación puede ser usado de manera útil para la prevención o el tratamiento del cáncer. Fórmula Química (1) a continuación, donde en la Fórmula Química (1), A, L₁, R₁, B, R₂, R₃, L₂, R₄, y R₅ son como se definen en la memoria descriptiva.

(71) DAEWOONG PHARMACEUTICAL CO., LTD.

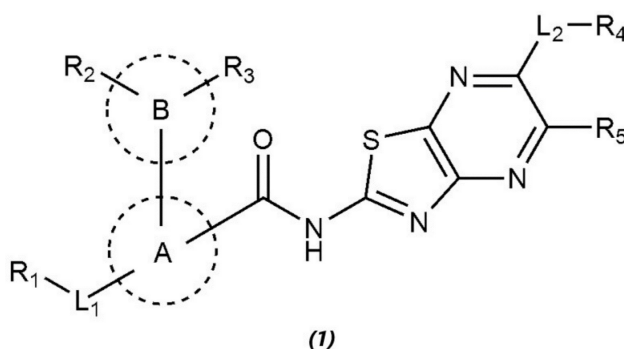
35-14, JEYAKGONGDAN 4-GIL, HYANGNAM-EUP, HWASEONG-SI, GYEONGGI-DO 18623, KR

(72) CAO, BIN - TIAN, YE - QIN, LI - JIANG, YAN - ZHAO, LIYU - DOU, GUOSHENG

(74) 2381

(41) Fecha: 15/04/2026

Bol. Nro.: 1494





(10) AR134833 A1

(21) P250100027

(22) 03/01/2025

(30) US 63/618,195 05/01/2024

(51) C07D 471/04, A61K 31/13, 31/33, 31/395, 31/4365

(54) COMPUESTOS DE TIENOPIRIDINA Y SUS USOS

(57) En la presente, se proporcionan compuestos de la fórmula (1), o un estereoisómero o tautómero de estos, o una sal, hidrato o solvato farmacéuticamente aceptable de cualquiera de los anteriores, en donde R¹, R², el anillo A, L, R⁶, R⁷ y R⁸ son como se definen en otra parte de la presente. También se proporcionan métodos para preparar compuestos de la fórmula (1). También se proporcionan en la presente métodos para modular TDP-43 y métodos para tratar una enfermedad o afección mediada por TDP-43 en un individuo que lo necesita.

(71) DEWPOINT THERAPEUTICS, INC.

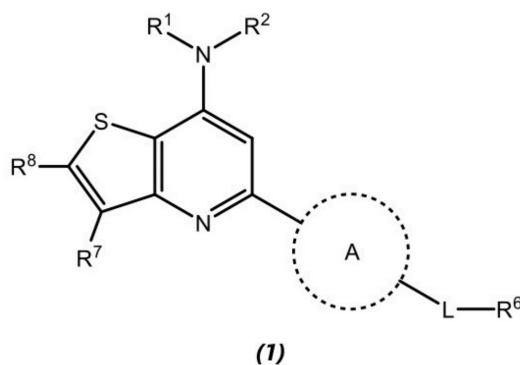
451 D STREET, SUITE 104, BOSTON, MASSACHUSETTS 02210, US

(72) RIGUET, ERIC - WAGNER, MICHAEL - MARTINEZ, EDUARDO J. - TORRES GOMEZ, HECTOR MANUEL - LAI, JESSE DEREK - YU, VIOLETA

(74) 2381

(41) Fecha: 15/04/2026

Bol. Nro.: 1494



(10) AR134834 A1

(21) P250100028

(22) 03/01/2025

(30) US 63/618,189 05/01/2024

(51) C07D 471/04, A61K 31/13, 31/33, 31/395, 31/47

(54) COMPUESTOS DE AMINOQUINOLINA Y SUS USOS

(57) En este documento se proporcionan compuestos de fórmula (1), o un estereoisómero o tautómero del mismo, o una sal, hidrato o solvato farmacéuticamente aceptable de cualquiera de los anteriores, donde R¹, R², el Anillo A, L, R⁶, R⁷, R⁸, R⁹ y R¹⁰ son como se definen en otra parte del presente documento. También se proporcionan métodos para preparar compuestos de fórmula (1). También se proporcionan en este documento métodos para modular TDP-43 y métodos para tratar una enfermedad o afección mediada por TDP-43 en un individuo que lo necesita.

(71) DEWPOINT THERAPEUTICS, INC.

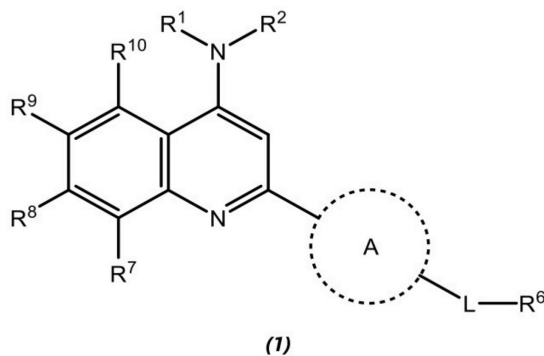
451 D STREET, SUITE 104, BOSTON, MASSACHUSETTS 02210, US

(72) RIGUET, ERIC - WAGNER, MICHAEL - MARTINEZ, EDUARDO J. - TORRES GOMEZ, HECTOR MANUEL - LAI, JESSE DEREK - YU, VIOLETA - ZECH, ANDREAS THOMAS

(74) 2381

(41) Fecha: 15/04/2026

Bol. Nro.: 1494





- (10) AR134835 A2
(21) P250100029
(22) 03/01/2025
(30) US 15/213,920 19/07/2016
(51) C07K 14/47, A61K 38/46, 31/445, 31/45, 31/7008, A61P 43/00
(54) TRATAMIENTO DE LA ENFERMEDAD DE FABRY EN PACIENTES NO TRATADOS Y TRATADOS PREVIAMENTE CON ERT
(57) Migalastat o una sal del mismo para su uso para reducir el índice de masa ventricular izquierda (LVMI) en un paciente tratado previamente con una terapia de reemplazo enzimático (ERT) que sufre de la enfermedad de Fabry, que comprende la administración de una formulación que comprende una cantidad eficaz de migalastat o una sal del mismo cada dos días, en donde la cantidad eficaz es de aproximadamente 123 mg del equivalente de base libre (FBE). Migalastat o una sal del mismo para su uso para reducir el índice de masa ventricular izquierda (LVMI) en un paciente no tratado previamente con una terapia de reemplazo enzimático (ERT) que sufre de la enfermedad de Fabry, que comprende la administración de una formulación que comprende una cantidad eficaz de migalastat o una sal del mismo cada dos días, en donde la cantidad eficaz es de aproximadamente 123 mg del equivalente de base libre (FBE).
(62) AR109103A1
(71) AMICUS THERAPEUTICS, INC.
3675 MARKET STREET, PHILADELPHIA, PENNSYLVANIA 19104, US
(72) CASTELLI, JEFF
(74) 2381
(41) Fecha: 15/04/2026
Bol. Nro.: 1494
-



(10) AR134836 A1

(21) P250100030

(22) 03/01/2025

(30) PCT/CN2024/070825 05/01/2024

(51) C07K 16/28, A61K 47/68, A61P 35/00

(54) ANTICUERPOS ANTI-FGFR2B, CONJUGADOS Y MÉTODOS DE USO

(57) En el presente documento se proporcionan anticuerpos anti-FGFR2b y fragmentos de unión al antígeno de estos, así como inmunoconjugados que los comprenden y composiciones que comprenden los anticuerpos e inmunoconjugados. También se proporcionan métodos para elaborar y utilizar los anticuerpos e inmunoconjugados, por ejemplo para tratar una enfermedad o trastorno relacionado con FGFR2b. Los anticuerpos de la divulgación se unen al FGFR2b humano y pueden bloquear la interacción entre el ligando KGF y FGFR2b.

Reivindicación 1: Un anticuerpo o un fragmento de unión al antígeno de este que se une específicamente a FGFR2b humano que comprende una región determinante de complementariedad de cadena pesada (HCDR) 1, HCDR2 y HCDR3, y una región determinante de complementariedad de cadena ligera (LCDR) 1, LCDR2 y LCDR3, en donde HCDR1 comprende la secuencia IYWX₁N (SEQ ID N° 77), HCDR2 comprende la secuencia IYPENX₂DTNYX₃GKFKG (SEQ ID N° 78), HCDR3 comprende la secuencia GGFYD (SEQ ID N° 5), LCDR1 comprende la secuencia RASENIYSNLA (SEQ ID N° 6), LCDR2 comprende la secuencia TATNLAX₄ (SEQ ID N° 79), y LCDR3 comprende la secuencia QHFYGILYT (SEQ ID N° 8); donde X₁ es M o L; X₂ es G o A; X₃ es S o N; y X₄ es D o E.

Reivindicación 2: Un anticuerpo o un fragmento de unión al antígeno de este que se une específicamente a FGFR2b humano que comprende HCDR1, HCDR2 y HCDR3, y LCDR1, LCDR2 y LCDR3, en donde HCDR1 comprende la secuencia DTYIH (SEQ ID N° 15), HCDR2 comprende la secuencia RIDPAX₁GNTMFASEFQG (SEQ ID N° 80), HCDR3 comprende la secuencia SKIHYDYDEGFAY (SEQ ID N° 17), LCDR1 comprende la secuencia RASESVDDYGYSLFH (SEQ ID N° 18), LCDR2 comprende la secuencia RASNLES (SEQ ID N° 19), y LCDR3 comprende la secuencia QQSNQNPRT (SEQ ID N° 20); donde X₁ es E o N.

Reivindicación 11: Una composición farmacéutica que comprende el anticuerpo o fragmento de unión al antígeno de este, de cualquiera de las reivindicaciones 1 a 10, que comprende además un vehículo farmacéuticamente aceptable.

Reivindicación 12: Un ácido nucleico aislado que codifica el anticuerpo o el fragmento de unión al antígeno de cualquiera de las reivindicaciones 1 a 11.

Reivindicación 13: Un vector que comprende el ácido nucleico de la reivindicación 12.

Reivindicación 14: Una célula hospedadora que comprende el ácido nucleico de la reivindicación 12 o el vector de la reivindicación 13.

Reivindicación 15: Un proceso para producir un anticuerpo o fragmento de unión al antígeno de este que comprende cultivar la célula hospedadora de la reivindicación 14 en medio de cultivo y recuperar el anticuerpo o fragmento de unión al antígeno de este del medio de cultivo.

Reivindicación 16: Una composición purificada que comprende un anticuerpo anti-FGFR2b humano o un fragmento de unión al antígeno de este producido mediante el proceso de la reivindicación 15.

Reivindicación 17: Un inmunoconjugado, o una sal, solvato o hidrato farmacéuticamente aceptable de este, que comprende el anticuerpo o fragmento de unión al antígeno de este de cualquiera de las reivindicaciones 1 a 10 y un agente citotóxico

Reivindicación 37: Una composición que comprende el inmunoconjugado de cualquiera de las reivindicaciones 17 - 36 y un portador farmacéuticamente aceptable.

(71) BEIGENE, LTD.

C/O MOURANT GOVERNANCE SERVICES (CAYMAN) LIMITED, 94 SOLARIS AVENUE, CAMANA BAY, GRAND CAYMAN KY1-1108, KY

(72) TSAI, CHARNG-SHENG - TSAI, MEI-HSUAN - WEI, XIAODONG - QIAN, MENGRAN - WANG, QUN - JI, RUYUE - PAN, JIE - XU, YIBIN - HE, MAOMAO - WANG, ZEWEI - LUO, WEI - LI, BING - WU, LIMING

(74) 2381

(41) Fecha: 15/04/2026

Bol. Nro.: 1494



- (10) AR134837 A2
(21) P250100031
(22) 03/01/2025
(30) US 61/858,819 26/07/2013
(51) A01N 63/38
(54) COMPOSICIONES QUE COMPRENDEN LA CEPA THLM1 AISLADA DEL HONGO TRICHODERMA HERZIANUM Y MÉTODOS RELACIONADOS
(57) En la presente se describen composiciones y métodos relacionados con *Trichoderma harzianum* aislado y cepas del mismo.
Reivindicación 1: Una cepa aislada ThLm1 del hongo *Trichoderma harzianum*, caracterizada porque fue depositada en la Colección de Cultivos del Departamento de Agricultura de Estados Unidos bajo el número de designación de Depósito de Patente NRRL 50846, o una progenie o espora de la misma.
Reivindicación 2: Una composición caracterizada porque comprende la cepa ThLm1 del hongo *Trichoderma* de acuerdo con la reivindicación 1 y/o una progenie y/o una espora de la misma.
Reivindicación 4: Un método para promover la tolerancia al stress y/o intensificar el desarrollo de la planta o la germinación de las semillas, caracterizado porque el método comprende: inocular una planta o una semilla de la planta con la cepa ThLm1 aislada del hongo *Trichoderma harzianum* de acuerdo con la reivindicación 1, o una espora o progenie de la misma, o la composición de acuerdo con la reivindicación 2.
Reivindicación 15: Una planta o semilla de una planta caracterizada porque es inoculada con la cepa ThLm1 aislada del hongo *Trichoderma harzianum* de acuerdo con la reivindicación 1, o una espora o progenie del mismo o con la composición de acuerdo con la reivindicación 2.
(83) NRRL: NRRL 50846
(62) AR097075A1
(71) ADAPTIVE SYMBIOTIC TECHNOLOGIES LLC
10738 DURLAND AVENUE NE, SEATTLE, WASHINGTON 98125, US
(72) RODRIGUEZ, RUSSELL JOHN - REDMAN, REGINA SOON
(74) 2381
(41) Fecha: 15/04/2026
Bol. Nro.: 1494
-

(10) AR134838 A1

(21) P250100032

(22) 03/01/2025

(30) US 63/618,220 05/01/2024

(51) A61K 31/13, 31/44, 31/47, 31/4706, 31/33

(54) COMPUESTOS DE AMINOQUINOLINA Y SUS USOS

(57) En este documento se proporcionan compuestos de fórmula (1), o un estereoisómero o tautómero de estos o una sal, un hidrato o un solvato farmacéuticamente aceptable de cualquiera de los anteriores, en donde R^1 , R^2 , n , L , R^4 , R^5 , R^6 , R^7 y R^8 son como se definen aquí. También se proporcionan métodos para preparar compuestos de fórmula (1). También se proporcionan en este documento métodos para modular TDP-43 y métodos para tratar una enfermedad o afección mediada por TDP-43 en un individuo que lo necesita.

(71) DEWPOINT THERAPEUTICS, INC.

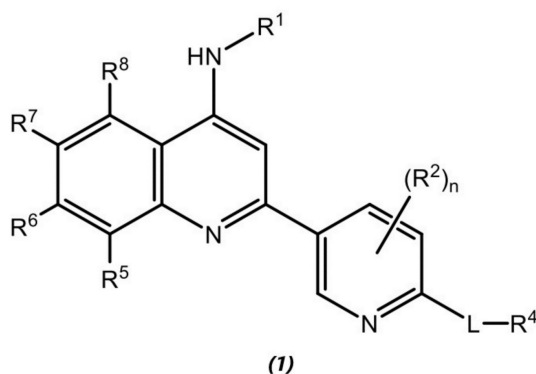
451 D STREET, SUITE 104, BOSTON, MASSACHUSETTS 02210, US

(72) RIGUET, ERIC - WAGNER, MICHAEL - MARTINEZ, EDUARDO J. - LAI, JESSE DEREK - YU, VIOLETA

(74) 2381

(41) Fecha: 15/04/2026

Bol. Nro.: 1494





- (10) AR134839 A1
(21) P250100033
(22) 04/01/2025
(51) B64G 1/10, 1/22
(54) SISTEMA MODULAR ESPACIAL
(57) Sistema modular avanzado diseñado para ensamblar cualquier tipo de satélite mediante bloques modulares. Estos bloques están diseñados específicamente para integrar componentes electrónicos y mecánicos de manera eficiente y estándar.
(71) SOSA ALTENHOFER, GUILLERMO ARIEL
ALMTE. F. J. SEGUÍ 1137, PISO 1° - CASA, (C1416BXA) CDAD. AUT. DE BUENOS AIRES, AR
(72) SOSA ALTENHOFER, GUILLERMO ARIEL
(41) Fecha: 15/04/2026
Bol. Nro.: 1494
-

BOLETÍN DE MARCAS Y PATENTES

El INPI le brinda diferentes servicios. Si desea realizar consultas por alguno de ellos, puede hacerlo a los siguientes correos electrónicos:

PRESIDENCIA: infoinpi@inpi.gob.ar

MARCAS: infomarcas@inpi.gob.ar

PATENTES: infopatentes@inpi.gob.ar

MODELOS Y DISEÑOS INDUSTRIALES: infomodelos@inpi.gob.ar

TRANSFERENCIA DE TECNOLOGÍA: infotrantederechos@inpi.gob.ar -
infotrantedec@inpi.gob.ar

LEGALES: infolegales@inpi.gob.ar

INFORMACIÓN TECNOLÓGICA: infotecnol@inpi.gob.ar

MESA DE ENTRADA: mesadeentradas@inpi.gob.ar

BIBLIOTECA: infobiblio@inpi.gob.ar

PUBLICACIONES: infotecnol@inpi.gob.ar

NUESTROS CANALES DE COMUNICACIÓN

WEB: argentina.gob.ar/inpi

IG: [@inpi_argentina](https://www.instagram.com/inpi_argentina)

YOUTUBE: [@INPIArgentinaoficial](https://www.youtube.com/@INPIArgentinaoficial)

LINKEDIN: Instituto Nacional de la Propiedad Industrial (oficial)

Registro Nacional de la Propiedad Intelectual 149.058

Publicación miércoles.

